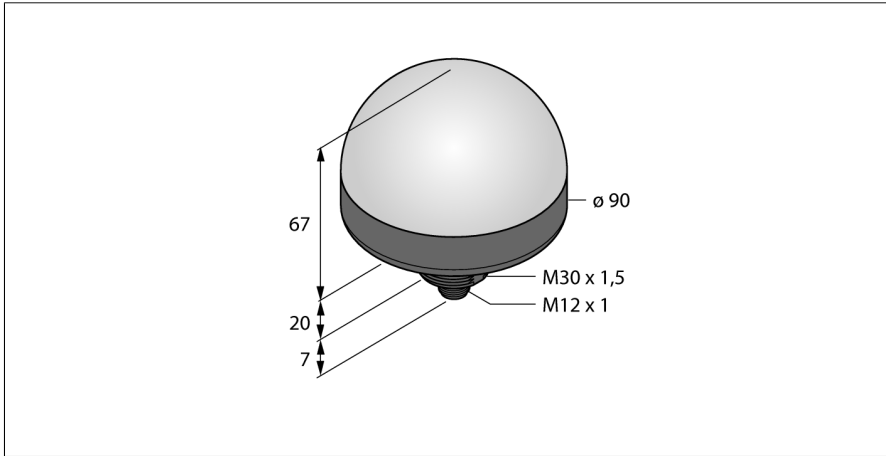
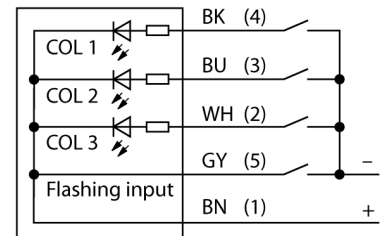


**LED-Anzeige  
Kennleuchte  
K90LBNQ**



- **Rundum-LED-Anzeige**
- **Schutzart IP67**
- **Mechanisches Einschraubgewinde M30 x 1,5**
- **Stecker, M12 x 1, 5-polig**
- **Farben: Blau (COL1)**
- **Blinkfunktion (1,6 Hz) über Funktionseingang wählbar**
- **Betriebsspannung: 12...30 VDC**
- **Einzelansteuerbar**
- **Eingänge: NPN**

**Anschlussbild**



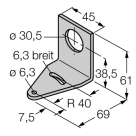
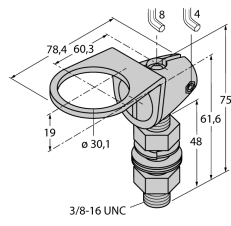
**Funktionsprinzip**

Die LED-Anzeige eignet sich für den industriellen Einsatz durch die robuste Ausführung in der Schutzart IP67. Über die Dauer des Eingangssignals leuchtet die LED-Anzeige. Es leuchtet immer nur eine Farbe zu jederzeit. Höhere Farbnummern überschreiben niedrigere. COL 3 überschreibt z. B. COL 1 und 2. Wird der Funktionseingang an die Versorgungsspannung geschlossen, wechselt die Funktion von Dauerleuchten zu Blinken.

<b>Typenbezeichnung</b>	K90LBNQ
Ident-Nr.	3092848
<b>Einsatzzweck</b>	LED Anzeigeleuchte
Funktion	Spotleuchte
Kaskadierbar	Nein
Bauform	zylindrisch/Gewinde
Bauform Bezeichnung	K90L
Gehäusewerkstoff	Kunststoff, PC
Fensterwerkstoff	Polycarbonat, diffus
Werkstoff Kabelmantel	PVC
LED-Lebensdauer (L70)	50000 h
Schutzart	IP67
Umgebungstemperatur	-40...+50 °C
Zulassungen	CE, UL listed
<b>Betriebsspannung</b>	12...30 VDC
Leistung	5.7 W
Ansprechzeit typisch	< 75 ms
Elektrischer Anschluss	Steckverbinder, M12 x 1
<b>Lichtart</b>	Blau
Wellenlänge	470 nm
Lichtstrom	55 lm
Dimmbar	Nein

**LED-Anzeige  
Kennleuchte  
K90LBNQ**

**Zubehör**

Typ	Ident-Nr.		Maßbild
SMB30A	3032723	Montagewinkel, rechtwinklig, Edelstahl, für Sensoren mit 30mm Gewinde	
SMB30FA	3074005	Montagewinkel; Werkstoff VA 1.4401	
SMB30SC	3052521	Montagehalterung, PBT-schwarz, für Sensoren mit 30-mm-Gewinde, ausrichtbar	