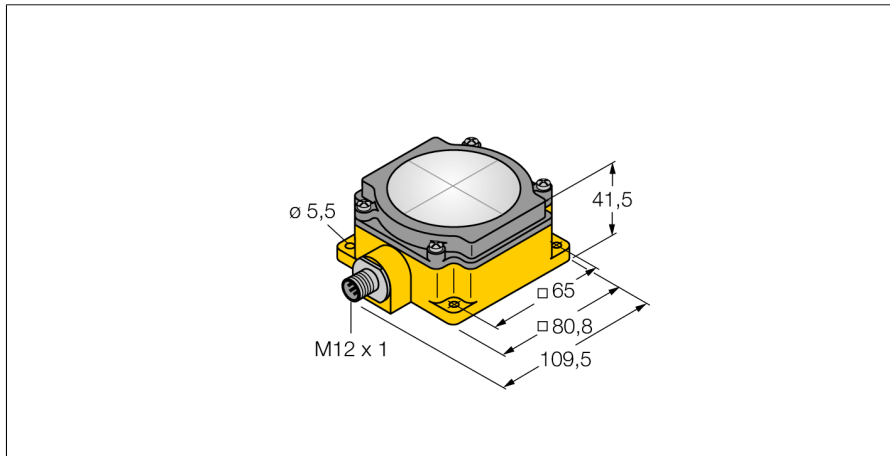
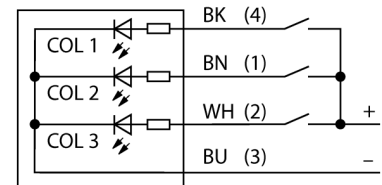


**LED-Anzeige  
Kennleuchte  
K80L3THGRYX1PQ**



- Stecker M12X1, 5-polig
- Anzeigefläche segmentiert
- Horizontal aufgeteilt
- Farben: Grün (COL 1) / Rot (COL 2) / Gelb (COL 3)
- Betriebsspannung 18...30 VDC
- Schutzart IP67

**Anschlussbild**



<b>Typenbezeichnung</b>	K80L3THGRYX1PQ
Ident-Nr.	3079835
<b>Einsatzzweck</b>	LED Anzeigeleuchte
Funktion	Flächenleuchte
Kaskadierbar	Nein
Bauform	Quader
Bauform Bezeichnung	K80L
Abmessungen	107.6 x 80.9 x 41.7 mm
Gehäusewerkstoff	Kunststoff, PC
Fensterwerkstoff	Acryl, diffus
Werkstoff Kabelmantel	PVC
Schutzart	IP67
Umgebungstemperatur	-40...+50 °C
Zulassungen	CE
<b>Betriebsspannung</b>	18...30 VDC
Ansprechzeit typisch	< 250 ms
Elektrischer Anschluss	Steckverbinder, M12 x 1
<b>Lichtart</b>	Grün Rot Gelb
Dimmbar	Nein

**LED-Anzeige  
Kennleuchte  
K80L3THGRYX1PQ**

**Zubehör**

Typ	Ident-Nr.		Maßbild
SMBDX80DIN	3077161	Montageplatte für DIN-Hutschiene, geeignet für Bauform CP80, DX80, K80, Q80, Betriebstemperatur: -20...+90 °C	