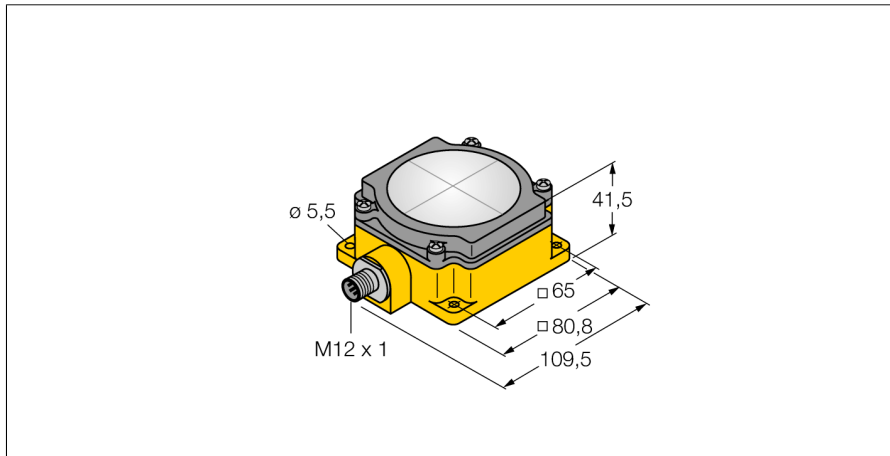
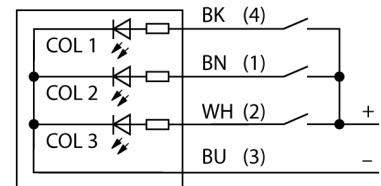


**LED-Anzeige
Kennleuchte
K80L2HRGXX1PQ**



- Stecker M12X1, 5-polig
- Anzeigefläche segmentiert
- Horizontal aufgeteilt
- Farben: Rot (COL 1) / Grün (COL 2)
- Betriebsspannung 18...30 VDC
- Schutzart IP67

Anschlussbild



Typenbezeichnung	K80L2HRGXX1PQ
Ident-Nr.	3078456
Einsatzzweck	LED Anzeigeleuchte
Funktion	Flächenleuchte
Kaskadierbar	Nein
Bauform	Quader
Bauform Bezeichnung	K80L
Abmessungen	107.6 x 80.9 x 41.7 mm
Gehäusewerkstoff	Kunststoff, PC
Fensterwerkstoff	Acryl, diffus
Werkstoff Kabelmantel	PVC
Schutzart	IP67
Umgebungstemperatur	-40...+50 °C
Zulassungen	CE
Betriebsspannung	18...30 VDC
Ansprechzeit typisch	< 250 ms
Elektrischer Anschluss	Steckverbinder, M12 x 1
Lichtart	Rot
	Grün
Dimmbar	Nein

**LED-Anzeige
Kennleuchte
K80L2HRGXX1PQ**

Zubehör

Typ	Ident-Nr.		Maßbild
SMBDX80DIN	3077161	Montageplatte für DIN-Hutschiene, geeignet für Bauform CP80, DX80, K80, Q80, Betriebstemperatur: -20...+90 °C	