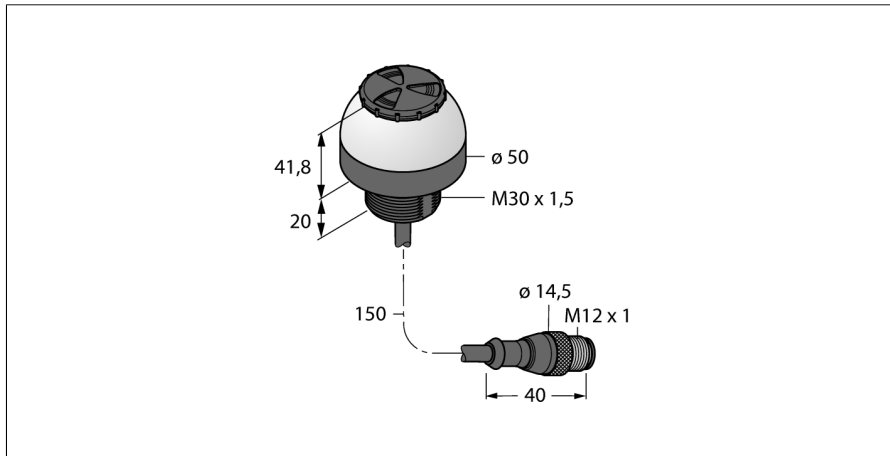


LED-Anzeige

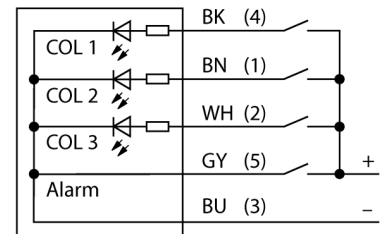
Kennleuchte mit Tonsignal

K50LYXALSXPQP



- Rundum LED-Anzeige
- Dauerhafter Signalton: 94dB
- einzeln ansteuerbar
- Mechanisches Einschraubgewinde M30X1.5
- Schutzart IP67/IP69K
- Einfarbig: gelb (COL 3)
- Kabel mit Steckverbinder M12X1, 5-polig
- Betriebsspannung 12...30 VDC

Anschlussbild



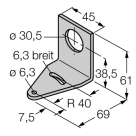
Funktionsprinzip

Die LED-Anzeige eignet sich für Innen- und Außenbereich durch die robuste Ausführung in der Schutzart IP67 / IP69k. Je nach Anschluss leuchtet eine der zwei möglichen Farben über die Dauer des PNP Eingangssignals.

Typenbezeichnung	K50LYXALSXPQP
Ident-Nr.	3087239
Einsatzzweck	LED Anzeigeleuchte
Funktion	Spotleuchte
Kaskadierbar	Nein
Bauform	zylindrisch/Gewinde
Bauform Bezeichnung	K50L
Gehäusewerkstoff	Kunststoff, PC, schwarz
Fensterwerkstoff	Polycarbonat, diffus
Leitungslänge	0.15 m
Werkstoff Kabelmantel	PVC
Schutzart	IP67
Umgebungstemperatur	-20...+50 °C
Zulassungen	CE, UL listed
Betriebsspannung	12...30 VDC
DC Bemessungsstrom	≤ 65 mA
Ansprechzeit typisch	< 1 ms
Elektrischer Anschluss	Kabel mit Steckverbinder, M12 x 1
Lichtart	Gelb
Dimmbar	Nein
Signaltoncharakteristik	Dauerton
Lautstärke	94 dB

**LED-Anzeige
Kennleuchte mit Tonsignal
K50LYXALSXPQP**

Zubehör

Typ	Ident-Nr.		Maßbild
SMB30A	3032723	Montagewinkel, rechtwinklig, Edelstahl, für Sensoren mit 30mm Gewinde	
SMB30SC	3052521	Montagehalterung, PBT-schwarz, für Sensoren mit 30-mm-Gewinde, ausrichtbar	