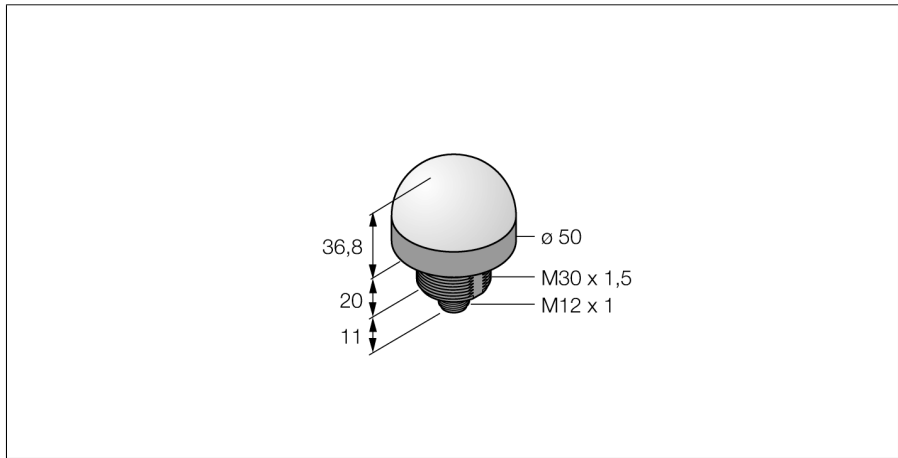
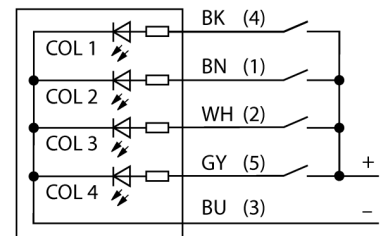


**LED-Anzeige
Kennleuchte
K50LGRYW4PQ**



- Rundum LED-Anzeige
- einzeln ansteuerbar
- Mechanisches Einschraubgewinde M30x1.5
- Schutzart IP67/IP69K
- Farben: Grün (COL 1) / Rot (COL 2) / Gelb (COL 3) / Weiß (COL 4)
- Stecker M12X1
- Betriebsspannung 18...30 VDC
- Multifunktion

Anschlussbild



Typenbezeichnung	K50LGRYW4PQ
Ident-Nr.	3085385
Einsatzzweck	LED Anzeigeleuchte
Funktion	Spotleuchte
Kaskadierbar	Nein
Bauform	zylindrisch/Gewinde
Bauform Bezeichnung	K50L
Gehäusewerkstoff	Kunststoff, PC, schwarz
Fensterwerkstoff	Polycarbonat, diffus
Werkstoff Kabelmantel	PVC
LED-Lebensdauer (L70)	50000 h
Schutzart	IP67 / IP69K
Umgebungstemperatur	-40...+50 °C
MTTF	249 Jahre nach SN 29500 (Ed. 99) 40 °C
Zulassungen	CE, UL listed
Betriebsspannung	18...30 VDC
DC Bemessungsbetriebsstrom	≤ 40 mA
Ansprechzeit typisch	< 250 ms
Ausgangsfunktion	Schließer, potentialfrei
Elektrischer Anschluss	Steckverbinder, M12 x 1
Lichtart	Grün Rot Gelb Weiß
Dimmbar	Nein

LED-Anzeige

Kennleuchte

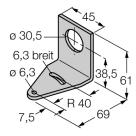
K50LGRYW4PQ

Anschlussbelegung

Pin 4 (bk)	PIN 1 (BN)	PIN 2 (WH)	Pin 5 (GY)	Funktion
X				Grün konstant
X		X		Grün blinkend
	X			Rot konstant
X	X			Rot blinkend
		X		Gelb konstant
	X	X		Gelb blinkend
			X	Blau konstant
	X		X	Blau blinkend
X			X	Grün und Rot abwechselnd
		X	X	Rot und Blau abwechselnd
X		X	X	Grün und Gelb abwechselnd
X	X		X	Grün und Blau abwechselnd
	X	X	X	Rot und Gelb abwechselnd
X	X	X		Gelb und Blau abwechselnd
X	X	X	X	Grün, Rot, Gelb und Blau abwechselnd

**LED-Anzeige
Kennleuchte
K50LGRYW4PQ**

Zubehör

Typ	Ident-Nr.		Maßbild
SMB30A	3032723	Montagewinkel, rechtwinklig, Edelstahl, für Sensoren mit 30mm Gewinde	
SMB30SC	3052521	Montagehalterung, PBT-schwarz, für Sensoren mit 30-mm-Gewinde, ausrichtbar	