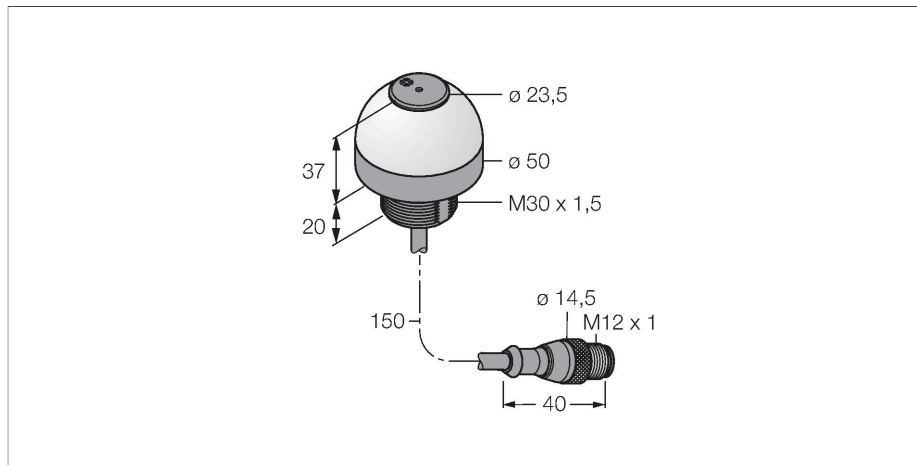


# K50LGRAL1YPQP

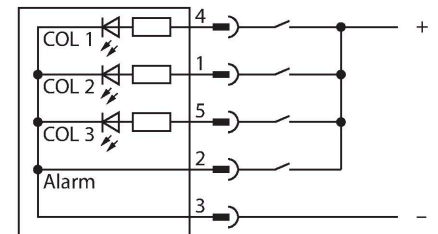
## LED-Anzeige – Kennleuchte mit Tonsignal



### Merkmale

- Rundum LED-Anzeige
- Dauerhafter Signalton: 95dB
- einzeln ansteuerbar
- Mechanisches Einschraubgewinde M30X1.5
- Schutzart IP50
- Farben: Grün (COL 1) / Rot (COL 2) / Gelb (COL 3)
- Kabel mit Steckverbinder M12X1, 5-polig
- Betriebsspannung 18...30 VDC

### Anschlussbild



### Funktionsprinzip

Die LED-Anzeige eignet sich für den industriellen Einsatz durch die robuste Ausführung in der Schutzart IP50. Je nach Anschluss leuchtet eine der drei möglichen Farben über die Dauer eines PNP Eingangssignals.

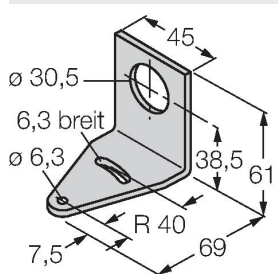
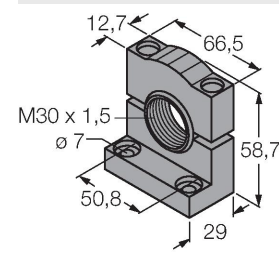
### Technische Daten

Typ	K50LGRAL1YPQP
Ident-No.	3079479
<b>Signal- und Anzeigedaten</b>	
Einsatzzweck	LED Anzeigeleuchte
Funktion	Spotleuchte
Lichtart	Grün Rot Gelb
Dimmbar	Nein
Merkmale Farbe 1	Grün, durchgehend an
Merkmale Farbe 2	Rot
Merkmale Farbe 3	Gelb
Merkmale Farbe 4	Gelb
Tonsignal	Dauerton, 95 dB
<b>Elektrische Daten</b>	
Betriebsspannung	18...30 VDC
DC Bemessungsbetriebsstrom	≤ 40 mA
Max. Stromaufnahme pro Farbe	40 mA
Max. Stromaufnahme Signaltonger	40 mA
Eingangstyp	PNP
Ansprechzeit typisch	< 10 ms
<b>Mechanische Daten</b>	
Kaskadierbar	Nein
Bauform	zylindrisch/Gewinde, K50L
Abmessungen	Ø 50 x 57 x 57 mm
Gehäusewerkstoff	Kunststoff, PC PC, schwarz

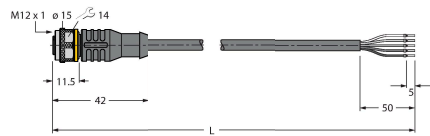
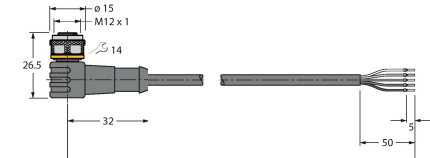
## Technische Daten

Fensterwerkstoff	Polycarbonat, diffus
Elektrischer Anschluss	Kabel mit Steckverbinder, M12 x 1, 0.15 m, PVC
Aderzahl	5
Umgebungstemperatur	-20...+50 °C
Relative Luftfeuchtigkeit	0...90 %
Schutzart	IP50
<b>Tests/Zulassungen</b>	
Zulassungen	CE, UL listed

## Montagezubehör

<b>SMB30A</b>	<b>3032723</b>	<b>SMB30SC</b>	<b>3052521</b>
 <p>Montagewinkel, rechtwinklig, Edelstahl, für Sensoren mit 30mm Gewinde</p>		 <p>Montagehalterung, PBT-schwarz, für Sensoren mit 30-mm-Gewinde, ausrichtbar</p>	

## Anschlusszubehör

Maßbild	Typ	Ident-No.	
	RKC4.5T-2/TEL	6625016	Anschlussleitung, M12-Kupplung, gerade, 5-polig, Leitungslänge: 2m, Mantelmaterial: PVC, schwarz; cULus-Zulassung; andere Leitungslängen und Ausführungen lieferbar, siehe <a href="http://www.turck.com">www.turck.com</a>
	WKC4.5T-2/TEL	6625028	Anschlussleitung, M12-Kupplung, gewinkelt, 5-polig, Leitungslänge: 2m, Mantelmaterial: PVC, schwarz; cULus-Zulassung; andere Leitungslängen und Ausführungen lieferbar, siehe <a href="http://www.turck.com">www.turck.com</a>