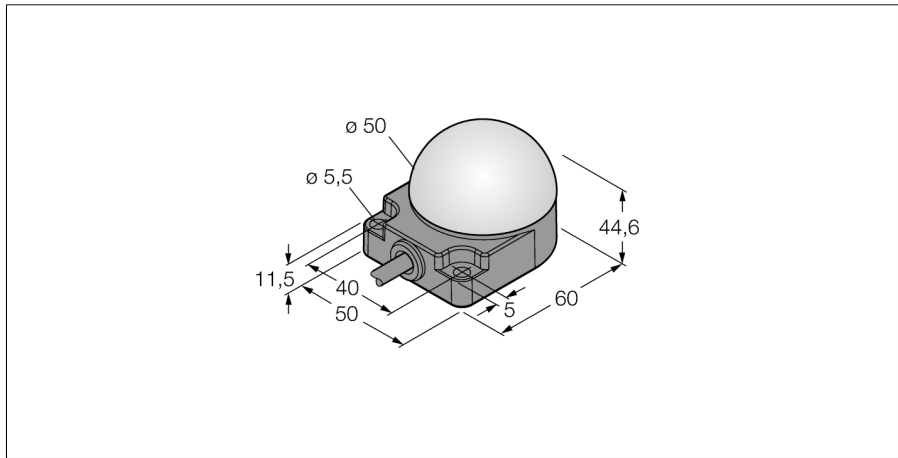
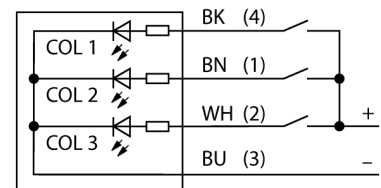


LED-Anzeige Kennleuchte K50FLOXXP



- Rundum LED-Anzeige
- Flache Montage
- einzeln ansteuerbar
- Schutzart IP67/IP69K
- Einfarbig: Orange (COL 1)
- Kabel, 2m
- Betriebsspannung 18...30 VDC

Anschlussbild



Funktionsprinzip

Die LED-Anzeige eignet sich für den industriellen Einsatz durch die robuste Ausführung in der Schutzart IP67. Je nach Anschlusskombination leuchtet oder blinkt eine der drei möglichen Farben über die Dauer eines PNP Eingangssignals. Durch Verwendung einer „2“ im Typenschlüssel des Artikels wird auf die Blink-Funktion mittels Anschlussprogrammierung der LED-Anzeige hingewiesen (Beispiel: Wird die braune und die schwarze Leitung mit 24 VDC verbunden, so wird die Blink-Funktion in der Farbe rot aktiviert. Eine genauere Beschreibung der Anschlussprogrammierung liegt im Beipackzettel des Artikels bei). Abwechselndes Leuchten aller Farben ist ebenfalls möglich.

Typenbezeichnung K50FLOXXP
Ident-Nr. 3097178

Einsatzzweck LED Anzeigeleuchte
Funktion Spotleuchte
Kaskadierbar Nein
Bauform zylindrisch/Gewinde
Bauform Bezeichnung K50F
Abmessungen 44.6 x 50 x 76 mm
Gehäusewerkstoff Kunststoff, PC
Fensterwerkstoff Kunststoff, diffus
Leitungslänge 2 m
Schutzart IP67 / IP69K
Umgebungstemperatur -40...+50 °C
Zulassungen CE

Betriebsspannung 18...30 VDC
DC Bemessungsbetriebsstrom ≤ 50 mA
Elektrischer Anschluss Kabel

Lichtart Orange
Dimmbar Nein

**LED-Anzeige
Kennleuchte
K50FLOXXP**

Zubehör

Typ	Ident-Nr.		Maßbild
SMB30A	3032723	Montagewinkel, rechteckig, Edelstahl, für Sensoren mit 30mm Gewinde	
SMB30SC	3052521	Montagehalterung, PBT-schwarz, für Sensoren mit 30-mm-Gewinde, ausrichtbar	