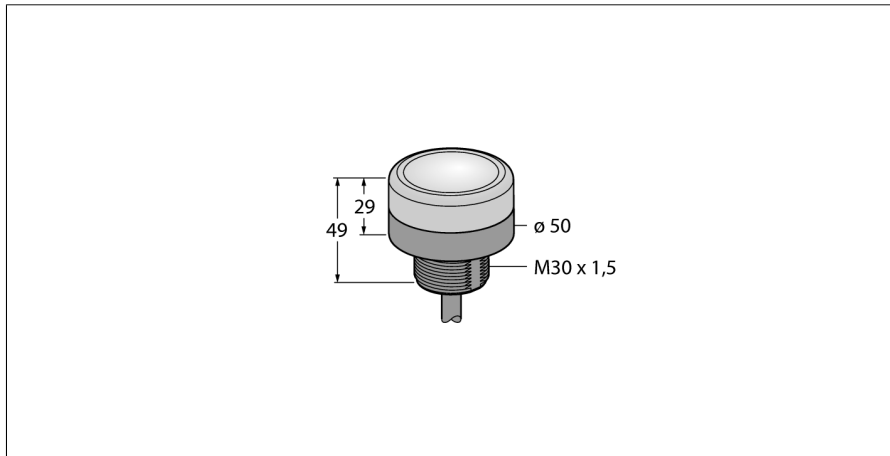
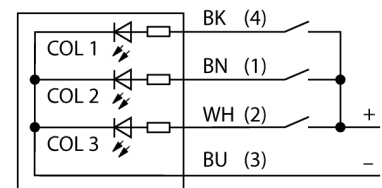


**LED-Anzeige
Kennleuchte
K50BCLRA120**



- Rundum LED-Anzeige
- Seitenansicht
- einzeln ansteuerbar
- Mechanisches Einschraubgewinde M30x1.5
- Schutzart IP67
- Einfarbig: Rot (COL 1)
- Kabel, 2m
- Betriebsspannung 12...30 VDC

Anschlussbild



Funktionsprinzip

Die LED-Anzeige eignet sich für Innen- und Außenbereich durch die robuste Ausführung in der Schutzart IP67 / IP69k. Je nach Anschluss leuchtet ein der zwei möglichen Farben über die Dauer des PNP Eingangssignals.

Typenbezeichnung	K50BCLRA120
Ident-Nr.	3019462
Einsatzzweck	LED Anzeigeleuchte
Funktion	Spotleuchte
Kaskadierbar	Nein
Bauform	zylindrisch/Gewinde
Bauform Bezeichnung	K50BL
Gehäusewerkstoff	Kunststoff, PC, schwarz
Fensterwerkstoff	Polycarbonat, klar
Leitungslänge	2 m
Werkstoff Kabelmantel	PVC
LED-Lebensdauer (L70)	50000 h
Schutzart	IP67 / IP69K
Umgebungstemperatur	-40...+50 °C
Zulassungen	CE, cULus listed
Betriebsspannung	12...30 VDC
DC Bemessungsbetriebsstrom	≤ 140 mA
Ansprechzeit typisch	< 0.5 ms
Elektrischer Anschluss	Kabel
Lichtart	Rot
Dimmbar	Nein

**LED-Anzeige
Kennleuchte
K50BCLRA120**

Zubehör

Typ	Ident-Nr.		Maßbild
SMB30A	3032723	Montagewinkel, rechtwinklig, Edelstahl, für Sensoren mit 30mm Gewinde	
SMB30SC	3052521	Montagehalterung, PBT-schwarz, für Sensoren mit 30-mm-Gewinde, ausrichtbar	