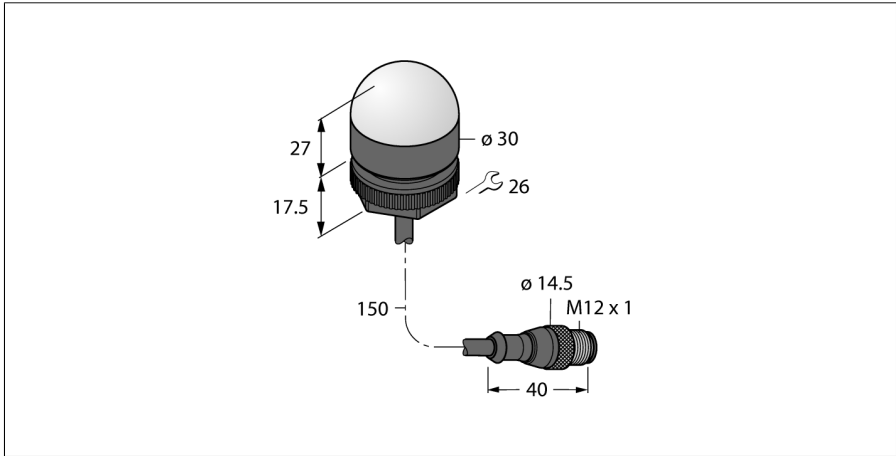


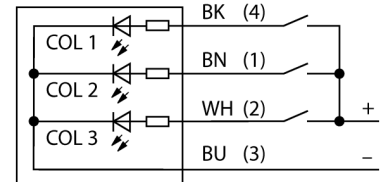
**LED-Anzeige
Kennleuchte
K30LIGXXPQP**



- Rundum LED-Anzeige
- ATEX Kategorie II 1 G, Ex Zone 0
- ATEX Kategorie II 1 D, Ex Zone 20
- einzeln ansteuerbar
- Mechanisches Einschraubgewinde M22.5x1.5
- Schutzart IP67/IP69k
- Einfarbig: Grün (COL 1)
- Kabel mit Steckverbinder M12X1
- Es ist vorgesehen, immer nur eine Farbe mit dem entsprechenden Betriebsmittel anzusteuern

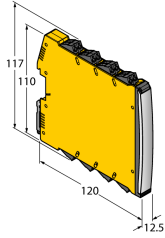
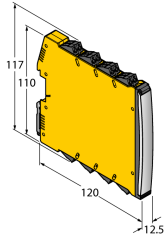
Typenbezeichnung	K30LIGXXPQP
Ident-Nr.	3026924
Einsatzzweck	LED Anzeigeleuchte
Funktion	Spotleuchte
Kaskadierbar	Nein
Bauform	zylindrisch/Gewinde
Bauform Bezeichnung	K50L
Gehäusewerkstoff	Kunststoff, PC, schwarz
Fensterwerkstoff	Polycarbonat, diffus
Leitungslänge	0.15 m
Werkstoff Kabelmantel	PVC
LED-Lebensdauer (L70)	50000 h
Schutzart	IP67 / IP69K
Umgebungstemperatur	-40...+50 °C
MTTF	249 Jahre nach SN 29500 (Ed. 99) 40 °C
Zulassungen	CE, IECEx
DC Bemessungsbetriebsstrom	≤ 40 mA
Ansprechzeit typisch	< 1 ms
Elektrischer Anschluss	Kabel mit Steckverbinder, M12 x 1
Lichtart	Grün
Dimmbar	Nein

Anschlussbild



**LED-Anzeige
Kennleuchte
K30LIGXXPQP**

Zubehör

Typ	Ident-Nr.		Maßbild
IMX12-DO01-1U-1U-0/ 24VDC	7580101	Ventil-Steuerbaustein; einkanalig; SIL 2 gemäß IEC 61508; Ex-Ausführung; Überwachung auf Drahtbruch und Kurz- schluss; abziehbare Schraubklemmen; 12,5 mm Breite; 24VDC Versorgungsspannung	
IMX12-DO01-2U-2U-0/ 24VDC	7580105	Ventil-Steuerbaustein; zweikanalig; SIL 2 gemäß IEC 61508; Ex-Ausführung; Überwachung auf Drahtbruch und Kurz- schluss; abziehbare Schraubklemmen; 12,5 mm Breite; 24VDC Versorgungsspannung	

Funktionszubehör

Typ	Ident-Nr.		Maßbild
IM72-11EX/L	7520703	Schraubklemmen	