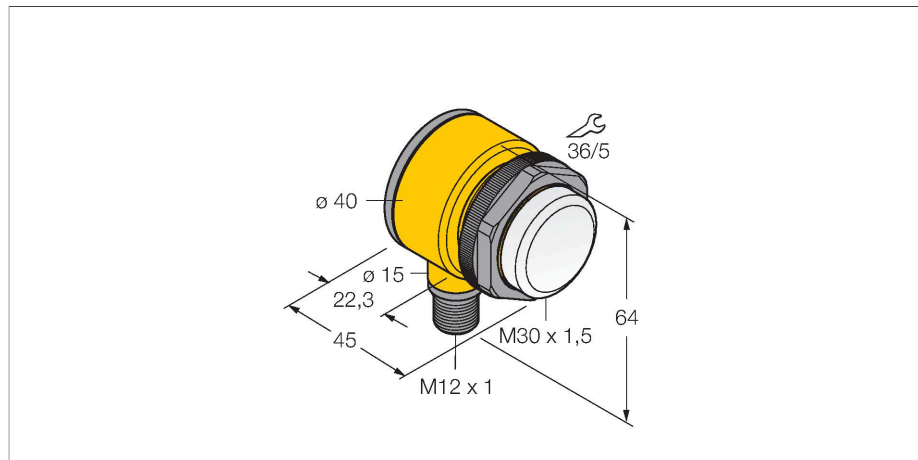


T30GRYPQ

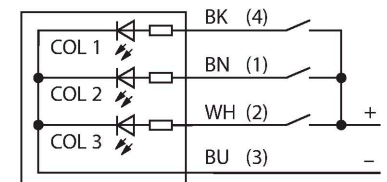
LED-Anzeige – Kennleuchte



Merkmale

- LED-Anzeige
- einzeln ansteuerbar
- Mechanisches Einschraubgewinde M30x1
- Schutzart IP67
- Farben: Grün (COL 1) / Rot (COL 2) / Gelb (COL 3)
- Stecker M12X1
- Betriebsspannung 10...30 VDC

Anschlussbild



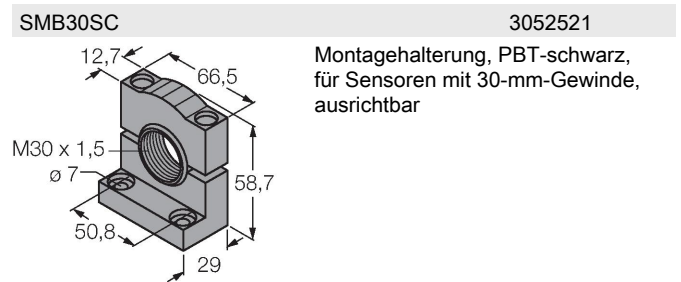
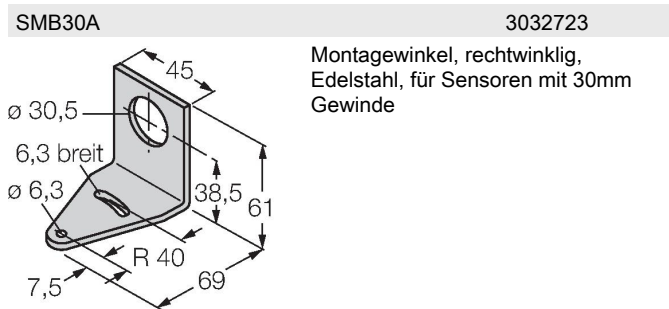
Technische Daten

Typ	T30GRYPQ
Ident-No.	3074024
Signal- und Anzeigedaten	
Einsatzzweck	LED Anzeigeleuchte
Funktion	Spotleuchte
Lichtart	Grün Rot Gelb
Dimmbar	Nein
Merkmale Farbe 1	Grün, durchgehend an
Merkmale Farbe 2	Rot
Merkmale Farbe 3	Gelb
Elektrische Daten	
Betriebsspannung	10...30 VDC
DC Bemessungsbetriebsstrom	≤ 40 mA
Max. Stromaufnahme pro Farbe	40 mA
Eingangstyp	PNP
Ansprechzeit typisch	< 1 ms
Mechanische Daten	
Kaskadierbar	Nein
Bauform	Quader mit Gewinde, T30
Abmessungen	Ø 40 x 63.7 x 40 x 45 mm
Gehäusewerkstoff	Kunststoff, Thermoplastisches Polyester
Fensterwerkstoff	Kunststoff, diffus
Elektrischer Anschluss	Steckverbinder, M12 x 1, PVC
Aderzahl	4
Umgebungstemperatur	-40...+50 °C

Technische Daten

Schutzart	IP67
Tests/Zulassungen	
MTTF	185 Jahre nach SN 29500 (Ed. 99) 40 °C
Zulassungen	CE

Montagezubehör



Anschlusszubehör

Maßbild	Typ	Ident-No.	
	RKC4.4T-2/TEL	6625013	Anschlussleitung, M12-Kupplung, gerade, 4-polig, Leitungslänge: 2m, Mantelmaterial: PVC, schwarz; cULus- Zulassung; andere Leitungslängen und Ausführungen lieferbar, siehe www.turck.com
	WKC4.4T-2/TEL	6625025	Anschlussleitung, M12-Kupplung, gewinkelt, 4-polig, Leitungslänge: 2m, Mantelmaterial: PVC, schwarz; cULus- Zulassung; andere Leitungslängen und Ausführungen lieferbar, siehe www.turck.com