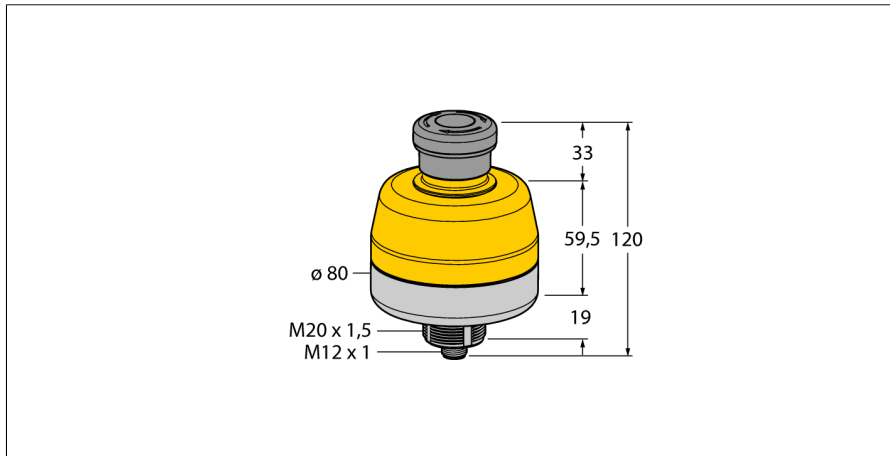
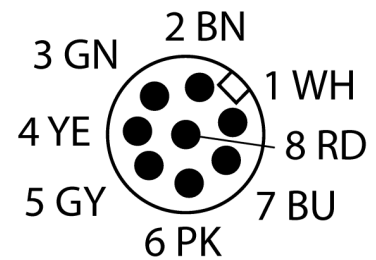


Sicherheitstechnik
Not-Aus Taster
unbeleuchtet
SSA-EB1P-22ECQ8



- Schutzart IP65
- 2 Sicherheitsausgänge (Öffner, potenti-alfrei)
- 2 Hilfsausgänge (Schließer, PNP)
- Stecker, M12 x 1, 8-polig

Anschlussbild



Typenbezeichnung	SSA-EB1P-22ECQ8
Ident-Nr.	3025302
Funktion	Not-Aus-Taster, unbeleuchtet
Lichtart	Rot
Umgebungstemperatur	-25...+55 °C
Relative Luftfeuchtigkeit	45...85%
Ausgangsfunktion	2 x Öffner, potentialfrei
Zulassungen	CE, cULus
Bauform	Quader
Gehäusedurchmesser	Ø 80 mm
Gehäusewerkstoff	Kunststoff, PC
Kaskadierbar	Ja
Elektrischer Anschluss	Steckverbinder, M12 x 1
Schutzart	IP65
Vibrationsfestigkeit	10 bis 500 Hz, 0.35 mm Amplitude, 50g Beschleunigung
Schockfestigkeit	15 g (11 ms)

Funktionsprinzip

Diese elektro-mechanischen Not-Aus-Schalter kombinieren die Funktion von herkömmlichen Schaltern mit der von EZ-LIGHTs. So ändert sich die angezeigte Farbe je nach Zustand des Schalters. Eine Quittierung vor Ort ist jederzeit möglich, ebenso ist eine Verriegelung erhältlich, die unerwünschtes Quittieren unterbindet. Das Gehäuse ist als Rund- oder als Quaderbauform erhältlich. Beide Optionen besitzen die Schutzart IP65. Herkömmliche Varianten ohne Beleuchtung sind ebenfalls verfügbar sowie Varianten zum Anschluss an den Sicherheits-BUS von Siemens oder AB/ROCKWELL