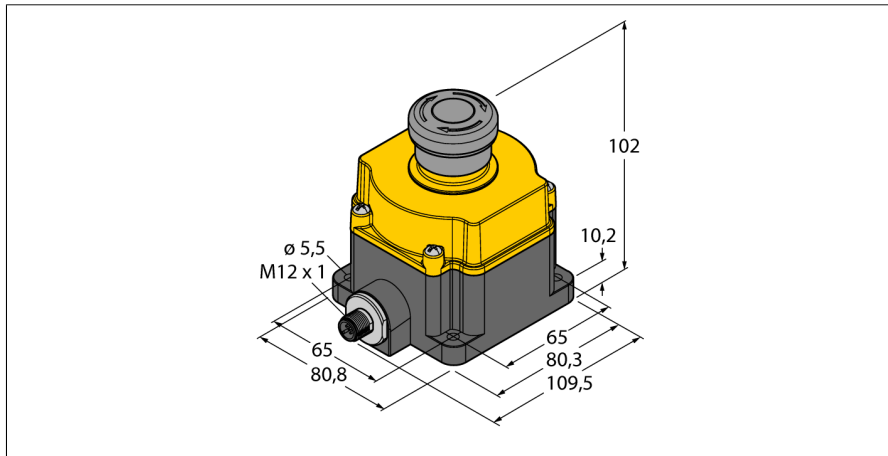
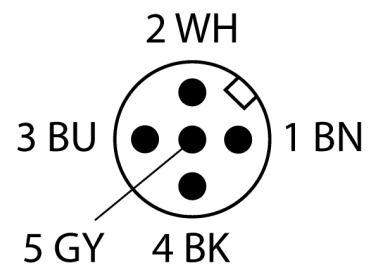


**Sicherheitstechnik**  
**Not-Aus Taster**  
**beleuchtet**  
**SSA-EB1PLYR-02ED1Q5B**



- Schutzart IP65
- Kompatibel mit Siemens ET 200pro PROFIsafe Gateway
- Beleuchtung: Gelb/Rot (blinkend)
- 2 Sicherheitsausgänge (Öffner, potentialfrei)
- Stecker, M12 x 1, 5-polig

**Anschlussbild**



**Funktionsprinzip**

Diese elektro-mechanischen Not-Aus-Schalter kombinieren die Funktion von herkömmlichen Schaltern mit der von EZ-LIGHTs. So ändert sich die angezeigte Farbe je nach Zustand des Schalters. Eine Quittierung vor Ort ist jederzeit möglich, ebenso ist eine Verriegelung erhältlich, die unerwünschtes Quittieren unterbindet. Das Gehäuse ist als Rund- oder als Quaderbauform erhältlich. Beide Optionen besitzen die Schutzart IP65. Herkömmliche Varianten ohne Beleuchtung sind ebenfalls verfügbar sowie Varianten zum Anschluss an den Sicherheits-BUS von Siemens oder AB/ROCKWELL.

<b>Typenbezeichnung</b>	SSA-EB1PLYR-02ED1Q5B
Ident-Nr.	3030028
<b>Funktion</b>	Not-Aus-Taster, beleuchtet
Lichtart	Rot
Umgebungstemperatur	-25...+55 °C
Relative Luftfeuchtigkeit	45...85%
<b>Betriebsspannung</b>	12...30 VDC
DC Bemessungsbetriebsstrom	≤ 65 mA
Ausgangsfunktion	2 x Öffner, potentialfrei
Kontaktbelastbarkeit	1.5A/250V AC-15, 1A/30V DC-13
Bemessungsisolationsspannung	250 V
Konv. thermischer Strom	3 A
Bemessungsstoßspannungsfestigkeit	2.5 kV
Isolationswiderstand	100 MΩ
<b>Zulassungen</b>	CE, cULus
<b>Bauform</b>	Quader
Abmessungen	80.3 x 80.8 mm
Gehäusewerkstoff	Kunststoff, PC
Mechanische Lebensdauer	0,25 * 10 <sup>6</sup> Schaltspiele
B10d Wert	0,1 * 10 <sup>6</sup> Schaltspiele
Verschmutzungsgrad	3
Kaskadierbar	Ja
Elektrischer Anschluss	Steckverbinder, M12 x 1
Schutzart	IP65
Vibrationsfestigkeit	10 bis 500 Hz, 0.35 mm Amplitude, 50g Beschleunigung
Schockfestigkeit	15 g (11 ms)