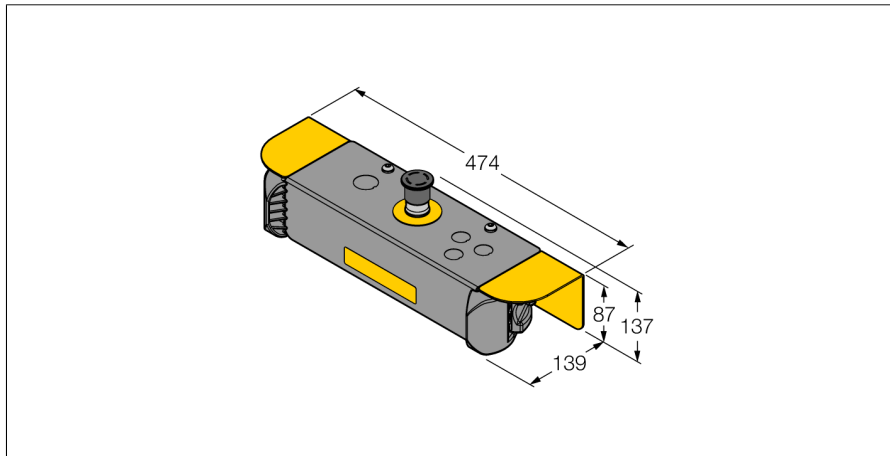


**Opto-Sensor
Berührungstaster
Für Zweihandsteuerung
STBVP6-RB2E02**



- Ergonomisch geformt
- Oberer Gehäuseteil aus Polyetherimid

Typenbezeichnung	STBVP6-RB2E02
Ident-Nr.	3083344
Funktion	Berührungstaster
Lichtart	IR
Gehäusewerkstoff	Kunststoff, PBT
Schutzart	IP66