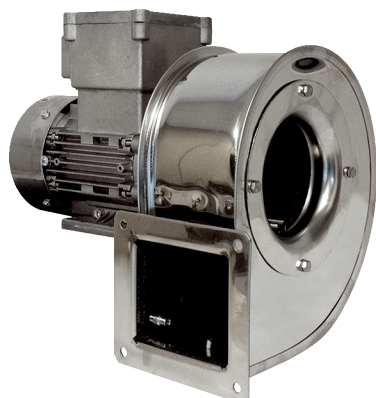


GRM ES 10/2 Ex



Kurzinformation

Radialgebläse mit Edelstahlgehäuse, Baugröße 100, Drehstrom, für den Einsatz in explosionsgefährdeten Bereichen, Medium: Gas

Einsatzbeispiele

explosiongeschützte Industrieanwendungen

Artikelnummer 0073.0391

Technische Daten

Fördervolumen	430 m³/h
Drehzahl	2.880 1/min
Lauftradtyp	radial
Drehzahlsteuerbar	✓
Reversierbarkeit	–
Spannungsart	Drehstrom
Bemessungsspannung	400 V
Netzfrequenz	50 Hz
Nennleistung	90 W
I _{Nenn}	0,26 A
Schutzart	IP 55
Wärmeklasse	F
Polumschaltbar	–
Einbauort	Rohranschluss
Einbaulage	horizontal
Material Gehäuse	Edelstahl (AISI 304)
Farbe	silber
Gewicht	4 kg
Gewicht mit Verpackung	7,5 kg
Breite	220 mm
Höhe	229 mm
Tiefe	198 mm
Breite mit Verpackung	315 mm
Höhe mit Verpackung	300 mm
Tiefe mit Verpackung	240 mm
EX-Bezeichnung nach ATEX-Richtlinie	Ex II 2 G
EX-Bezeichnung nach Norm	Ex db IIB+H2 T4 Gb X / Ex h IIB+H2 T4 Gb X
Ta-Umgebungstemperatur	-20 °C ≤ Ta ≤ +40 °C
Betriebsart	S1

GRM ES 10/2 Ex

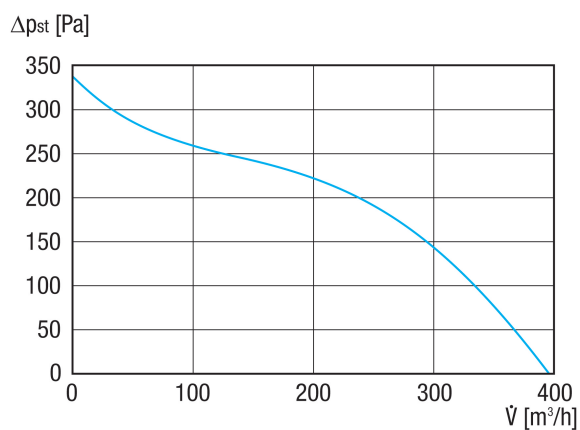
PTC DIN 44082	M 100
Temperaturklasse	T4
Verpackungseinheit	1 Stück
Sortiment	C
GTIN (EAN)	4012799733911

Schalleistungspegel im Oktavspektrum

	63 Hz	125 Hz	250 Hz	500 Hz	1 kHz	2 kHz	4 kHz	8 kHz	Gesamt
L_{WA5, S5} (dB(A))	45	57	62	66	71	64	56	46	73

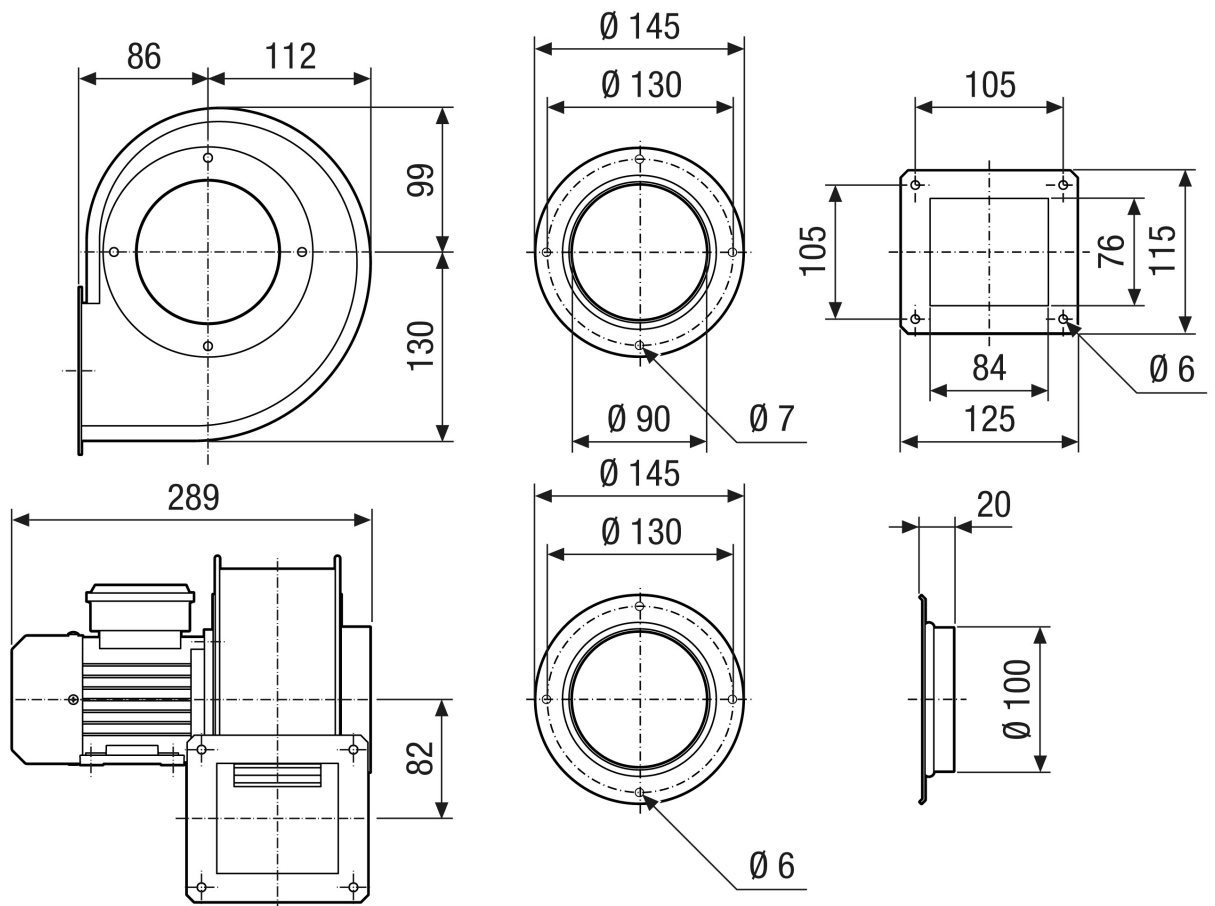
L_{WA5} = Freiansaug-Schalleistungspegel in dB

Kennlinie



GRM ES 10/2 Ex

Maßzeichnung [mm]



GRM ES 10/2 Ex

Maßzeichnung Gehäuseausrichtung [mm]

①						
	0°	45°	90°	135°	270°	315°
②						

① Rechtsausführung

② Linksausführung

Diese Baugröße ist nicht bestellbar in den Ausführungen 45°, 135°, 315°