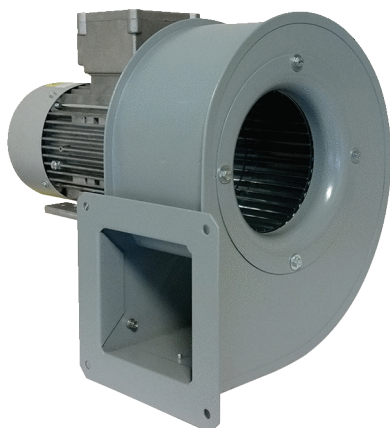


# GRM 16/2 D Ex



## Kurzinformation

Radialgebläse, Baugröße 160, Drehstrom, für den Einsatz in explosionsgefährdeten Bereichen, Medium: Gas

## Einsatzbeispiele

explosionsschutzte Industrieanwendungen

Artikelnummer

0073.0389

## Technische Daten

Fördervolumen	2.318 m³/h
Drehzahl	2.880 1/min
Lauftradtyp	radial
Drehzahlsteuerbar	✓
Reversierbarkeit	–
Spannungsart	Drehstrom
Bemessungsspannung	400 V
Netzfrequenz	50 Hz
Nennleistung	750 W
I <sub>Nenn</sub>	1,8 A
Schutzart	IP 55
Wärmeklasse	F
Polumschaltbar	–
Einbauort	Rohranschluss
Einbaulage	horizontal
Material	Stahlblech, verzinkt
Material Gehäuse	Stahl
Farbe	grau
Gewicht	17 kg
Gewicht mit Verpackung	18 kg
Breite	390 mm
Höhe	355 mm
Tiefe	318 mm
Breite mit Verpackung	520 mm
Höhe mit Verpackung	480 mm
Tiefe mit Verpackung	440 mm
EX-Bezeichnung nach ATEX-Richtlinie	Ex II 2 G
EX-Bezeichnung nach Norm	Ex db IIB+H2 T4 Gb X / Ex h IIB+H2 T4 Gb X
Ta-Umgebungstemperatur	-20 °C ≤ Ta ≤ +40 °C

# GRM 16/2 D Ex

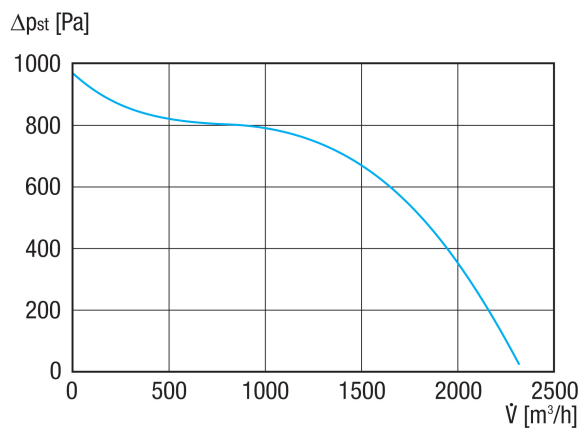
Betriebsart	S1
PTC DIN 44082	M 100
Temperaturklasse	T4
Verpackungseinheit	1 Stück
Sortiment	C
GTIN (EAN)	4012799733898

## Schallleistungspegel im Oktavspektrum

	63 Hz	125 Hz	250 Hz	500 Hz	1 kHz	2 kHz	4 kHz	8 kHz	Gesamt
<b>L<sub>WA5, S5</sub></b> <b>(dB(A))</b>	53	64	79	81	82	83	81	75	89

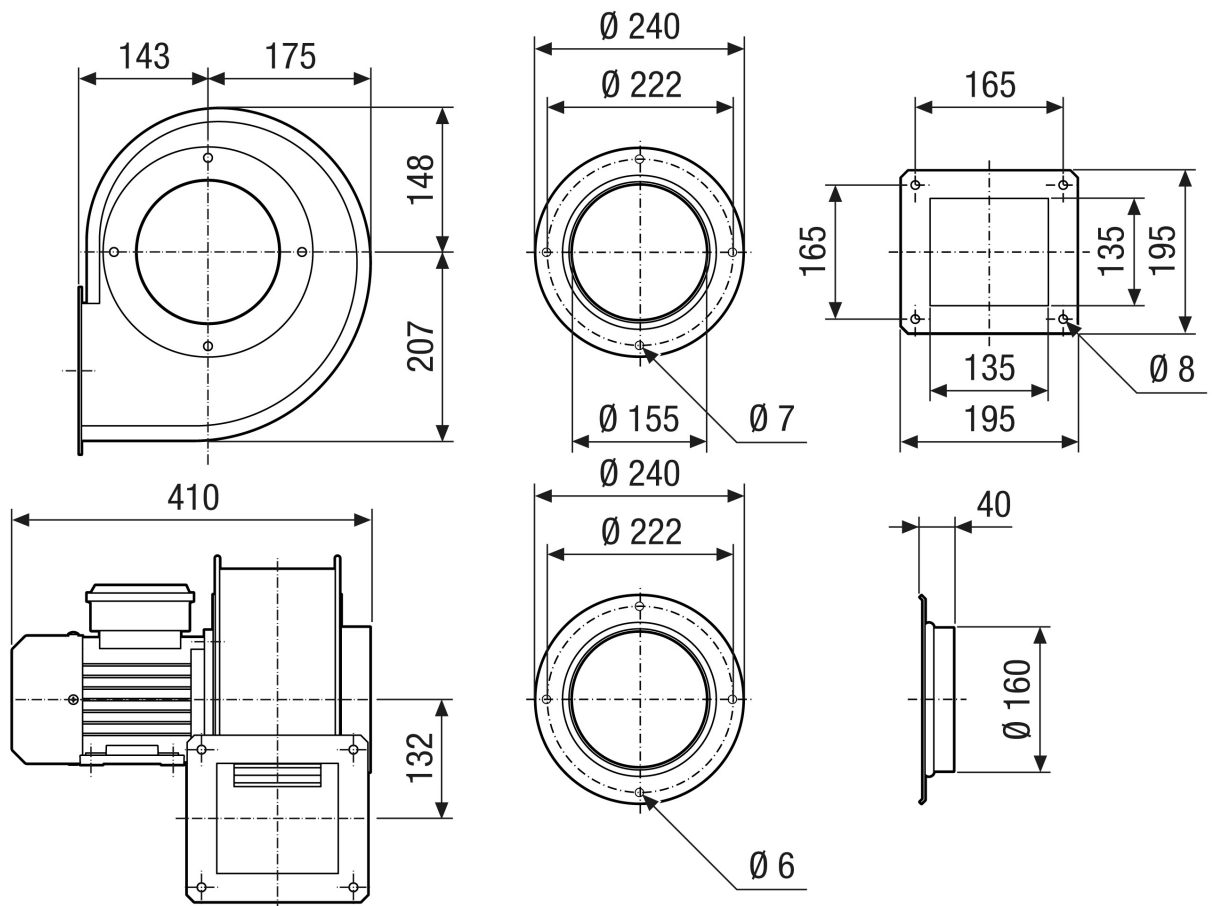
L<sub>WA5</sub> = Freiansaug-Schallleistungspegel in dB

## Kennlinie



# GRM 16/2 D Ex

Maßzeichnung [mm]



# GRM 16/2 D Ex

Maßzeichnung Gehäuseausrichtung [mm]

①						
	0°	45°	90°	135°	270°	315°
②						

- ① Rechtsausführung
- ② Linksausführung