

MDR 22 EC



Kurzinformation

Radial-Dachventilator mit EC-Motor, DN 224

Einsatzbeispiele

Arbeitsstätte, Produktionsstätte, Industriehalle, Montagehalle, Gewerberaum

Artikelnummer 0087.0022

Technische Daten

Fördervolumen	2.440 m ³ /h
Fördervolumen _{Nenn}	1.390 m ³ /h
Druck p _{fs, Nenn}	520 Pa
Drehzahl n _{Nenn}	2.860 1/min
Lauftradtyp	radial
Drehzahlsteuerbar	✓
Reversierbarkeit	–
Spannungsart	Wechselstrom
Bemessungsspannung	230 V
Netzfrequenz	50 Hz
Nennleistung	407 W
I _{Nenn}	1,79 A
I _{Max}	1,9 A
Schutzart	IP 55
Wärmeklasse	F
Polumschaltbar	–
Einbauort	Dach
Einbaulage	senkrecht
Gewicht	28 kg
Schwenkbar	–
Nennweite	224 mm
Breite	550 mm
Höhe	437 mm
Tiefe	550 mm
A	460 mm
B	520 mm
Fördermitteltemperatur bei I _{Max}	-25 °C bis 60 °C
Temperaturklasse	F
Verpackungseinheit	1 Stück

MDR 22 EC

Sortiment	E
GTIN (EAN)	4012799870227

Technische Daten nach ErP im Best Efficiency Point (BEP)

Gesamteffizienz η	49,3 %
Herstellungsjahr	siehe Typenschild
Herstellername / Amtliche Registriernummer / Niederlassungsort des Herstellers	Maico Elektroapparate-Fabrik GmbH / Registergericht Freiburg, HRB 601233
Art.-Nr.	0087.0022
P_{BEP} / Fördervolumen $_{BEP}$ / $P_{fs, BEP}$	0,407 kW / 1.390 m ³ /h / 520 Pa
Informationen zur Zerlegung und Entsorgung	siehe Montageanleitung
Informationen zu Einbau, Betrieb und Instandhaltung	siehe Montageanleitung
Verwendete Gegenstände bei der Effizienz-Messung, die nicht durch die Messkategorie beschrieben sind	-
Schallleistungspegel $_{L_{WA5}}$	79 dB

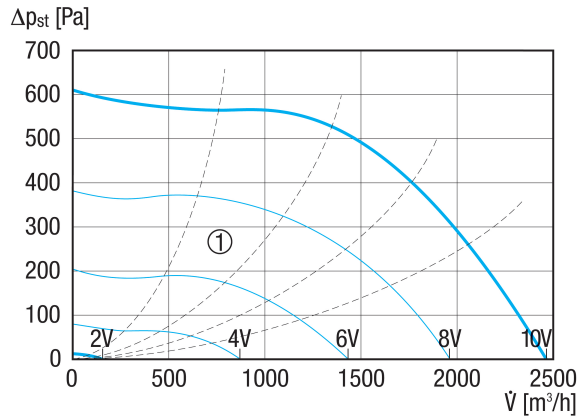
Schallleistungspegel im Oktavspektrum

	63 Hz	125 Hz	250 Hz	500 Hz	1 kHz	2 kHz	4 kHz	8 kHz	Gesamt
$L_{WA5, 2}$	11,2	23,1	25,7	43,6	52,7	40,7	27,7	26,6	52,9
$V (dB(A))$									
$L_{WA5, 4}$	25,6	38,9	46	49,1	51,9	60,2	51,7	39,8	61,1
$V (dB(A))$									
$L_{WA5, 6}$	34,8	47,5	54,8	56	59,9	61,1	67,4	51,7	68,8
$V (dB(A))$									
$L_{WA5, 8}$	41,3	53,3	63,1	64,4	66,7	66,7	70,7	66,8	74,4
$V (dB(A))$									
$L_{WA8, 2}$	9,3	34,9	32	46,7	50,9	39,1	28,9	29,4	52,4
$V (dB(A))$									
$L_{WA8, 4}$	27,3	42,5	48,7	51,6	54,6	59,4	50,4	41,2	61,2
$V (dB(A))$									
$L_{WA8, 6}$	36,7	52,5	58,6	60,9	64,2	64	65,3	52,7	69,9
$V (dB(A))$									
$L_{WA8, 8}$	43,6	59,7	65,5	69,2	71,4	71,1	69,8	67	76,8
$V (dB(A))$									

L_{WA5} = Freiansaug-Schallleistungspegel in dB
 L_{WA8} = Gehäuse- und Freiausblas-Schallleistungspegel in dB

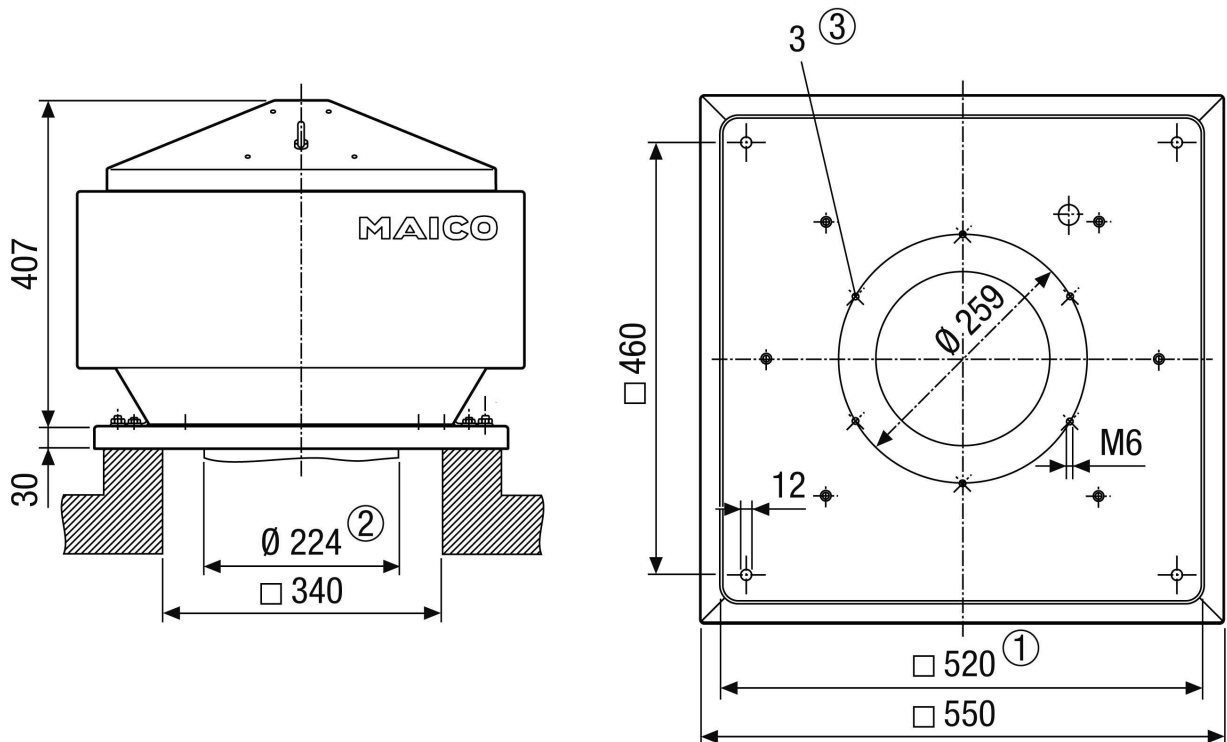
MDR 22 EC

Kennlinie



① Hilfskennlinien zu Steuerspannung 2 - 10 V

Maßzeichnung [mm]



- ① Lichte Weite
- ② Rohr-Außendurchmesser
- ③ Anzahl der Bohrungen

