

# MDR-PG 18 EC



## Kurzinformation

Radial-Dachventilator mit EC-Motor mit integrierter Steuerung für konstanten Druck, DN 180

## Einsatzbeispiele

Arbeitsstätte, Produktionsstätte, Industriehalle, Montagehalle, Gewerberaum

Artikelnummer 0087.0031

## Technische Daten

Fördervolumen	1.150 m <sup>3</sup> /h
Fördervolumen <sub>Nenn</sub>	632 m <sup>3</sup> /h
Druck p <sub>fs, Nenn</sub>	382 Pa
Drehzahl n <sub>Nenn</sub>	2.860 1/min
Lauftradtyp	radial
Drehzahlsteuerbar	–
Reversierbarkeit	–
Spannungsart	Wechselstrom
Bemessungsspannung	230 V
Netzfrequenz	50 Hz
Nennleistung	167 W
I <sub>Nenn</sub>	1,23 A
I <sub>Max</sub>	1,3 A
Schutzart	IP 55
Wärmeklasse	F
Polumschaltbar	–
Einbauort	Dach
Einbaulage	senkrecht
Gewicht	22 kg
Schwenkbar	–
Nennweite	180 mm
Breite	500 mm
Höhe	406 mm
Tiefe	500 mm
A	420 mm
B	480 mm
Fördermitteltemperatur bei I <sub>Max</sub>	-25 °C bis 60 °C
Temperaturklasse	F
Verpackungseinheit	1 Stück

# MDR-PG 18 EC

Sortiment	E
GTIN (EAN)	4012799870319

## Technische Daten nach ErP im Best Efficiency Point (BEP)

Gesamteffizienz $\eta$	40,3 %
Herstellungsjahr	siehe Typenschild
Herstellername / Amtliche Registriernummer / Niederlassungsort des Herstellers	Maico Elektroapparate-Fabrik GmbH / Registergericht Freiburg, HRB 601233
Art.-Nr.	0087.0031
$P_{BEP}$ / Fördervolumen $_{BEP}$ / $P_{fs, BEP}$	0,167 kW / 632 m <sup>3</sup> /h / 382 Pa
Informationen zur Zerlegung und Entsorgung	siehe Montageanleitung
Informationen zu Einbau, Betrieb und Instandhaltung	siehe Montageanleitung
Verwendete Gegenstände bei der Effizienz-Messung, die nicht-durch die Messkategorie beschrieben sind	-
Schallleistungspegel $_{L_{WA5}}$	82 dB

## Schallleistungspegel im Oktavspektrum

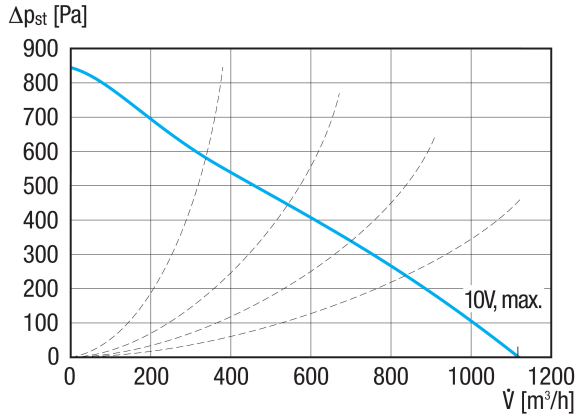
	63 Hz	125 Hz	250 Hz	500 Hz	1 kHz	2 kHz	4 kHz	8 kHz	Gesamt
$L_{WA5, 2}$	16,6	24,2	28,4	32,6	49,8	30,7	21,1	13,8	49,5
$V (dB(A))$									
$L_{WA5, 4}$	30,7	44,9	49,6	50,7	53,9	62,1	54,5	40,1	63,2
$V (dB(A))$									
$L_{WA5, 6}$	38,3	49,5	60,7	62,1	65,2	66,1	70,7	57,6	73
$V (dB(A))$									
$L_{WA5, 8}$	42,1	53,8	67,1	69,4	73,2	73,7	73,1	72,5	79,3
$V (dB(A))$									
$L_{WA8, 2}$	18,6	26,4	35,3	39,1	47	33,3	20,8	14	47,7
$V (dB(A))$									
$L_{WA8, 4}$	31,2	46,5	48,1	53,1	56,4	61,9	53	0,8	63,4
$V (dB(A))$									
$L_{WA8, 6}$	38,8	52,4	58,1	63,8	67,3	68,7	67,5	58,9	73
$V (dB(A))$									
$L_{WA8, 8}$	43,1	56,4	64,8	70,9	74,6	75,9	71,5	72,4	80,1
$V (dB(A))$									

$L_{WA5}$  = Freiansaug-Schallleistungspegel in dB

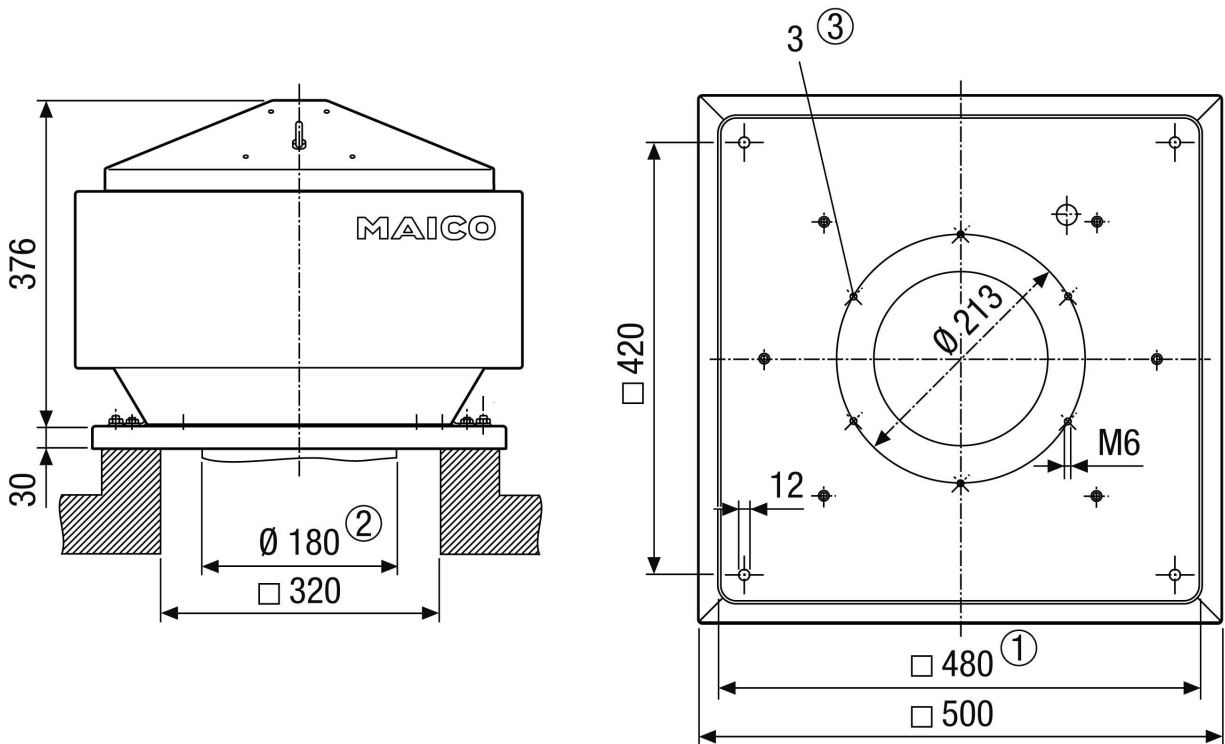
$L_{WA8}$  = Gehäuse- und Freiausblas-Schallleistungspegel in dB

# MDR-PG 18 EC

## Kennlinie



## Maßzeichnung [mm]



- ① Lichte Weite
- ② Rohr-Außendurchmesser
- ③ Anzahl der Bohrungen

