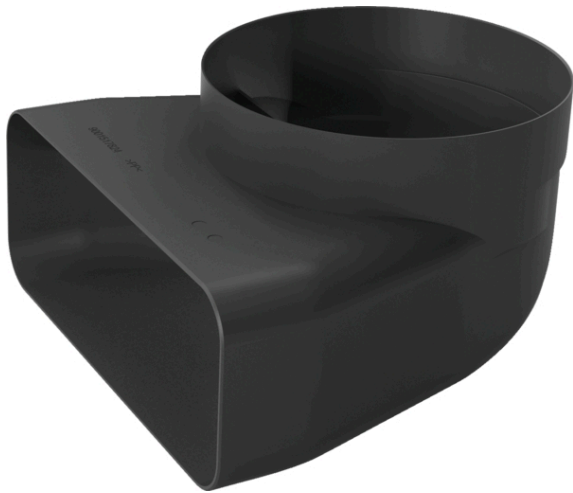


**Adapterrohrstück, # 150 mm, 90 °,
rund-flach
HZ9VDSI1**



Ausstattung

Technische Daten

Abmessungen des verpackten Gerätes : 190 x 235 x 220

Abmessung der Palette : 175.0 x 80.0 x 120.0

Verpackungsmenge pro Umkarton : 1

Anzahl Geräte pro Palette : 128

Nettogewicht : 0,264

Bruttogewicht : 0,5

EAN-Nummer : 4242003890905



**Adapterrohrstück, # 150 mm, 90 °,
rund-flach
HZ9VDS11**

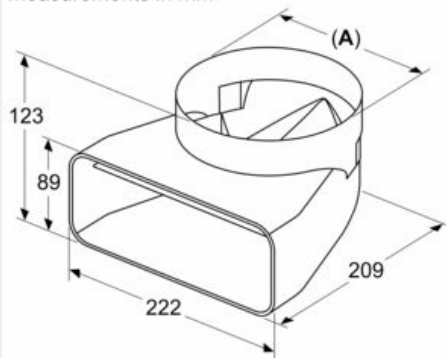
Ausstattung

- # 90° Adapterstück rund-flach (männlich)
- # Anschluss rund / flach mit integriertem 90 ° Bogen für Geräte mit vertikalem runden Luftauslass
- # Aerodynamisch optimiert für minimierte Druckverluste und maximale Durchflussrate. Einfach über die Verbindungsmanschette mit anderen Teilen zu verbinden.
- # Das Element entspricht dem Nadelflammtest (gemäß IEC 60695-11-5) und der Entflammbarkeitsklasse V2 (gemäß UL94).

Adapterrohrstück, # 150 mm, 90 °,
rund-flach
HZ9VDSI1

Maßzeichnungen

measurements in mm

A: \varnothing 152.5