



KFI330

Induktion KFI330

Dieses Modell bietet 3 Einbauvarianten:

- » Aufgelegt auf die Arbeitsplatte
- » Aufgelegt auf die Arbeitsplatte mit Seitenleisten in Edelstahl oder pureBLACK
- » Aufgelegt auf die Arbeitsplatte mit Rahmen in Edelstahl oder pureBLACK



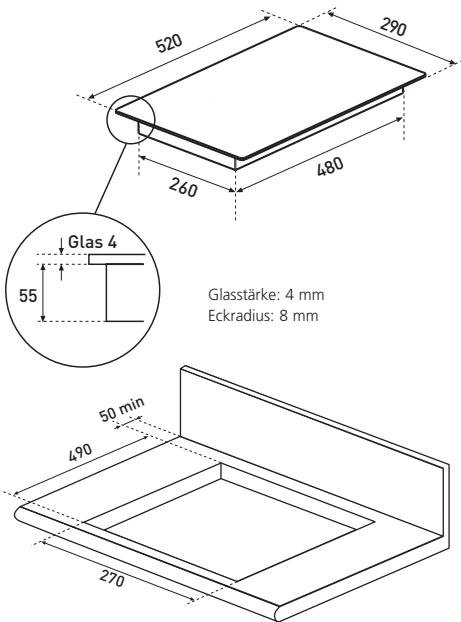
Ausstattungsmerkmale

- Ausstattung**
- » **Slider-Bedienung**
 - » LED-Anzeige rot
 - » 2 Kochzonen
 - » 9 Leistungsstufen
 - » **2-fach Booster**
 - » **2-fach Timer**
 - » Topfgrößenerkennung
- Komfort-Funktionen**
- » **Erkennt den Topf, empfiehlt die Kochzone**
 - » Kindersicherung
- Sicherheit**
- » Überlaufschutz
 - » Überhitzungsschutz
 - » Restwärmanzeige
 - » Betriebsdauerbegrenzung
- 2 Induktions-Kochzonen**
- » vorne 170 mm: 1,5 kW
 - » hinten 190 mm: 2,3 kW

Technische Daten

| | |
|---------------------------|------------------|
| Gerät B/H/T | |
| KFI330 | 290/55/520 mm |
| Ausschnittmaße B/T | |
| KFI330 | 270/490 mm |
| Spannung | 230 V/50 Hz/16 A |
| Anschluss | |
| KFI330 | 3,5 kW |
| Anschlusskabel | ca. 140 cm lang |

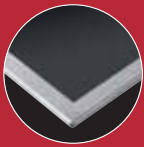
Achtung! Nicht einzubauen über Unterbaugeräten (wie z. B. Geschirrspüler oder Kühlgeräte) und Volleckschrank.



Seitenleisten Edelstahl



Seitenleisten pureBLACK



Rahmen Edelstahl



Rahmen pureBLACK

| | Best.-Nr. | EAN-Code |
|---------------------------------------|-----------|---------------|
| Kochfeld 29 cm | KFI330 | 4051543135526 |
| 2 Seitenleisten Edelstahl | 9207 46 | 4029808391888 |
| 2 Seitenleisten pureBLACK | 9209 34 | 4051543100210 |
| 1 Edelstahlrahmen umlaufend 29x52 cm | 9210 29 | 4051543135571 |
| 1 pureBLACK-Rahmen umlaufend 29x52 cm | 9211 29 | 4051543135595 |