

## socle de prise mural - dimensions du boîtier 170x118



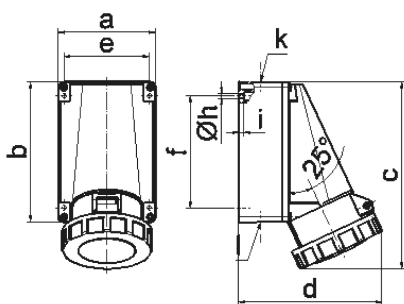
| Description de l'article             |                       |
|--------------------------------------|-----------------------|
| Référence                            | 1162                  |
| EAN                                  | 4024941011624         |
| Groupe de produits                   | Socle de prise saille |
| Intensité                            | 63A                   |
| Nombre de pôles                      | 4p                    |
| Disposition des phases               | 3P+PE                 |
| Emplacement du contact de protection | 7h                    |
| Tension                              | 480 à 500V            |
| Fréquence                            | 50 et 60Hz            |

| Description de l'article         |   |
|----------------------------------|---|
| Indice de protection             | IP67  |
| Code couleur                     | noir  |
| Couleur de l'appareil            | couv. rabatt. noir RAL 9005, anneau baïonnette gris RAL7035, partie inf. gris RAL 7035, partie sup. gris RAL 7035 |
| Connectique                      | bornes à vis en bornes à cage avec contact Kontex   |
| Section maximale des conducteurs | 25,0 mm <sup>2</sup>  |
| Entrée de câble                  | 1xM40 en haut, 2xM32 en bas   |
| Hauteur de l'appareil en mm      | 228mm   |
| Largeur de l'appareil en mm      | 118mm   |
| Profondeur de l'appareil en mm   | 176mm   |
| Dimensions du boîtier            | 170x118 mm (HxL)  |
| Matériau du boîtier              | polycarbonate   |
| Contacts                         | le porte-contacts est en matériau résistant à la chaleur, les contacts sont en laiton nickelé                     |

| Autres caractéristiques techniques |   |
|------------------------------------|---|
|                                    | L'entrée de câble est ouverte une fois en haut et fermée deux fois en bas |
|                                    | La partie inférieure du boîtier peut être pivotée de 180°                 |

| Données logistiques |                |
|---------------------|----------------|
| Poids unitaire      | 0.85 Kg / null |
| Type d'emballage    | null           |

| Données logistiques |               |
|---------------------|---------------|
| Contenu             | 1 ST          |
| EAN                 | 4024941011624 |
| Longueur            | 176 mm        |
| Largeur             | 118 mm        |
| Hauteur             | 228 mm        |
| Poids               | 0,851 kg      |
| Volume              | 4 735,104 ccm |
| Type d'emballage    | null          |
| Contenu             | 5 ST          |
| EAN                 | 4024941958509 |
| Longueur            | 345 mm        |
| Largeur             | 345 mm        |
| Hauteur             | 217 mm        |
| Poids               | 4,585 kg      |
| Volume              | 24 276 ccm    |



1 MB 3

| Ampere Polzahl             | 63<br>3 | 63<br>4 | 63<br>5 |  |  |  |
|----------------------------|---------|---------|---------|--|--|--|
| a                          | 118,0   | 118,0   | 118,0   |  |  |  |
| b                          | 170,0   | 170,0   | 170,0   |  |  |  |
| c                          | 228,0   | 228,0   | 228,0   |  |  |  |
| d                          | 176,0   | 176,0   | 176,0   |  |  |  |
| e                          | 104,0   | 104,0   | 104,0   |  |  |  |
| f                          | 136,0   | 136,0   | 136,0   |  |  |  |
| h ø                        | 6,1     | 6,1     | 6,1     |  |  |  |
| i                          | 6,0     | 6,0     | 6,0     |  |  |  |
| k                          | M40     | M40     | M40     |  |  |  |
| l                          | M32/32  | M32/32  | M32/32  |  |  |  |
| Leiter mm <sup>2</sup> min | 6       | 6       | 6       |  |  |  |
| Leiter mm <sup>2</sup> max | 25      | 25      | 25      |  |  |  |