

Wandsteckdose - Gehäusegröße 260x160



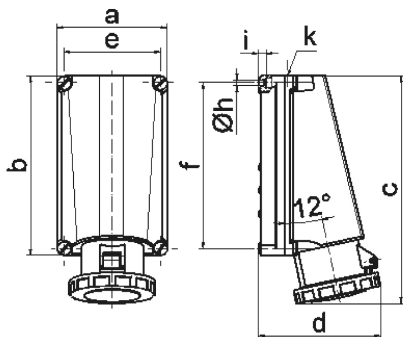
Artikelbeschreibung	
BALS-Art.-Nr	11436
EAN	4024941114363
Produktgruppe	Wandsteckdose
Stromstärke	125A
Polzahl	3p
Anordnung der Phasen	2P+PE
Lage des Schutzkontaktes	4h
Spannung	100 - 130V~
Frequenz	50/60Hz

Artikelbeschreibung	
Schutzart	IP67
Kennfarbe	gelb
Gerätefarbe	Klappdeckel gelb RAL 1012, Bajonettring grau RAL 7035, Gehäuseschrauben grau RAL 7035, Gehäuseunterteil grau RAL 7035, Gehäuseoberteil grau RAL 7035
Anschluss technik	Schraubklemmen als Rahmenklemmen mit Kontex-Kontakt
Maximaler Leiterquerschnitt	70,0 qmm (möglicherweise begrenzt durch eingesetzte Kabeleinführung)
Kabeleinführung	1xM50 von oben
Geräte-Höhe	332mm
Geräte-Breite	160mm
Geräte-Tiefe	168mm
Gehäusegrösse	260x160 mm (HxB)
Gehäusematerial	Polycarbonat
Kontakte	der Kontaktträger ist aus hochwärmebeständigem Material, die Kontakte sind Messing vernickelt

sonstige technische Eigenschaften	
	Die Leitungseinführung ist einmal oben offen

Logistikdaten	
Einzelgewicht	1.57 kg / Stück
Verpackungsart	Karton
Inhaltsmenge	1 ST

Logistikdaten	
EAN	4024941114363
Länge	440 mm
Breite	225 mm
Höhe	165 mm
Gewicht	1.798 kg
Volumen	13'545 ccm



Ampere Polzahl	125 3	125 4	125 5			
a	160,0	160,0	160,0			
b	260,0	260,0	260,0			
c	330,0	330,0	330,0			
d	168,0	168,0	168,0			
e	140,0	140,0	140,0			
f	240,0	240,0	240,0			
h ø	8,3	8,3	8,3			
i	10,0	10,0	10,0			
k	M50	M50	M50			
Leiter mm ² min	25	25	25			
Leiter mm ² max	70	70	70			