

# Anbausteckdose gerade - Flansch 72x65 Befestigung 52x52

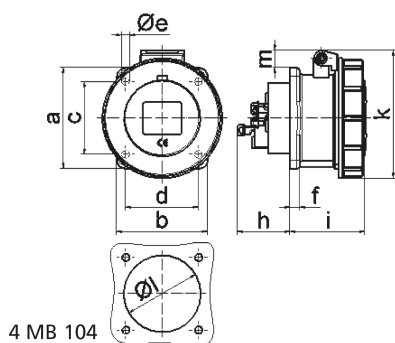


Artikelbeschreibung	
BALS-Art.-Nr	13731
EAN	4024941137317
Produktgruppe	Anbausteckdose QUICK-CONNECT gerade
Stromstärke	16A
Polzahl	5p
Anordnung der Phasen	3P+N+PE
Lage des Schutzkontaktes	9h
Spannung	120/208 - 144/250V~

<b>Artikelbeschreibung</b>	
Frequenz	50/60Hz
Schutzart	IP67
Kennfarbe	blau
Gerätefarbe	Klappdeckel blau RAL 5015, Bajonettring grau RAL 7035, Gehäuse grau RAL 7035
Anschluss technik	schraublose Federklemmtechnik als Käfigzugfederklemme mit Kontex-Kontakt
Maximaler Leiterquerschnitt	4,0 qmm
Kabeleinführung	sonstige
Geräte-Höhe	92mm
Geräte-Breite	86mm
Geräte-Tiefe	91mm
Flanschmaß vertikal in mm	72mm
Flanschmaß horizontal in mm	65mm
Bohrlochabstand vertikal in mm	52mm
Bohrlochabstand horizontal in	52mm
Gehäusematerial	Polyamid
Kontakte	der Kontaktträger ist aus Polyamid, die Kontakte sind Messing blank

<b>Logistikdaten</b>	
Einzelgewicht	0.17 kg / Stück
Verpackungsart	Tüte

Logistikdaten	
Inhaltsmenge	1 ST
EAN	4024941137317
Länge	91 mm
Breite	86 mm
Höhe	92 mm
Gewicht	0.171 kg
Volumen	719.992 ccm
Verpackungsart	Karton
Inhaltsmenge	10 ST
EAN	4024941830089
Länge	275 mm
Breite	175 mm
Höhe	137 mm
Gewicht	1.825 kg
Volumen	5'737.5 ccm



Ampere	16	16	16			
Polzahl	3	4	5			
a	62,0	72,0	72,0			
b	62,0	65,0	65,0			
c	47,0	52,0	52,0			
d	47,0	52,0	52,0			
e ø	5,5	5,5	5,5			
f	7,0	7,0	7,0			
h	35,5	35,5	35,5			
i	57,0	58,0	57,0			
k	76,0	83,0	93,0			
l ø	45,0	45,0	55,0			
m	10,0	9,0	13,0			
Leiter mm <sup>2</sup> min	1,5	1,5	1,5			
Leiter mm <sup>2</sup> max	4	4	4			