

Datenblatt

Bestell-Nr.: 13448

Anbausteckdose gerade

EAN/Stück **4024941134484**

Ampere **125A**

Polzahl **4p (3P+PE)**

Uhrzeitstellung **7h**

Spannung **480 bis 500V**

Frequenz **50 und 60Hz**

Schutzart **IP67**

Kennfarbe **schwarz RAL 9005**

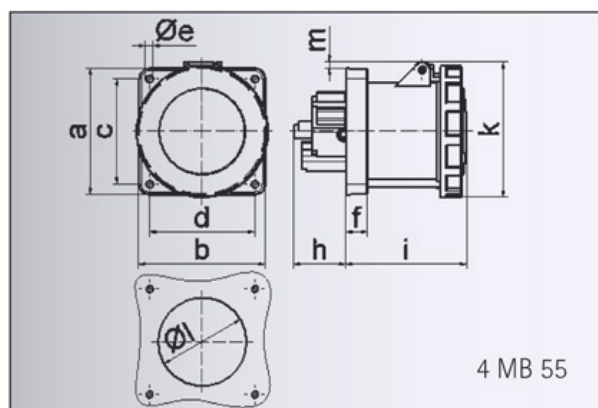
Anschlußtechnik **Schraubklemmen als Rahmenklemmen mit Kontex-Kontakt**

Kontakt **Kontaktträger aus hochwärmebeständigem Material, die Kontakte und Rahmenklemmen sind Messing vernickelt**

Gewicht/Stück **1.010 KG**

Verpackungseinheit **5 Stück**

Gehäusematerial **Polyamid**



Ampere	125	125	125
Polzahl	3	4	5
a	120,0	120,0	120,0
b	120,0	120,0	120,0
c	100,0	100,0	100,0
d	100,0	100,0	100,0
e ø	6,5	6,5	6,5
f	21,0	21,0	21,0
h	50,0	50,0	50,0
i	117,0	117,0	117,0
k	129,0	129,0	129,0
l ø	104,0	104,0	104,0
m	6,0	6,0	6,0
Leiter mm ² min	25	25	25
Leiter mm ² max	70	70	70

Bals Elektrotechnik GmbH & Co. KG

D-57399 Kirchhundem - Albaum

phone: +49(0)2723/771-0 fax: +49(0)2723/771-177

email: info@bals.com www.bals.com

date: 16.06.2014