

Anbausteckdose gerade - Flansch 130x130 Befestigung 104x104

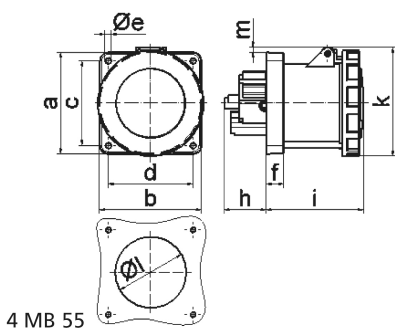


Artikelbeschreibung	
BALS-Art.-Nr	13442
EAN	4024941134422
Produktgruppe	Anbausteckdose gerade
Stromstärke	125A
Polzahl	4p
Anordnung der Phasen	3P+PE
Lage des Schutzkontaktes	9h
Spannung	200 - 250V~

Artikelbeschreibung	
Frequenz	50/60Hz
Schutzart	IP67
Kennfarbe	blau
Gerätefarbe	Klappdeckel blau RAL 5015, Bajonettring grau RAL 7035, Gehäuse grau RAL 7035
Anschluss technik	Schraubklemmen als Rahmenklemmen mit Kontex-Kontakt
Maximaler Leiterquerschnitt	70,0 qmm (möglicherweise begrenzt durch eingesetzte Kabeleinführung)
Kabeleinführung	sonstige
Geräte-Höhe	130mm
Geräte-Breite	130mm
Geräte-Tiefe	166mm
Flanschmaß vertikal in mm	130mm
Flanschmaß horizontal in mm	130mm
Bohrlochabstand vertikal in mm	104mm
Bohrlochabstand horizontal in	104mm
Gehäusematerial	Polyamid
Kontakte	der Kontaktträger ist aus hochwärmebeständigem Material, die Kontakte sind Messing vernickelt

Logistikdaten	
Einzelgewicht	1.036 kg / Stück
Verpackungsart	Tüte

Logistikdaten	
Inhaltsmenge	1 ST
EAN	4024941134422
Länge	166 mm
Breite	130 mm
Höhe	130 mm
Gewicht	1.037 kg
Volumen	2'805.4 ccm
Verpackungsart	Karton
Inhaltsmenge	5 ST
EAN	4024941821407
Länge	330 mm
Breite	216 mm
Höhe	260 mm
Gewicht	5.406 kg
Volumen	17'062.5 ccm



Ampere Polzahl	125 3	125 4	125 5			
a	130,0	130,0	130,0			
b	130,0	130,0	130,0			
c	104,0	104,0	104,0			
d	104,0	104,0	104,0			
e ø	6,5	6,5	6,5			
f	21,0	21,0	21,0			
h	50,0	50,0	50,0			
i	117,0	117,0	117,0			
k	129,0	129,0	129,0			
l ø	104,0	104,0	104,0			
m	1,0	1,0	1,0			
Leiter mm ² min	25	25	25			
Leiter mm ² max	70	70	70			