

Anbausteckdose mit Neigung - Flansch 110x110 Befestigung 90x90

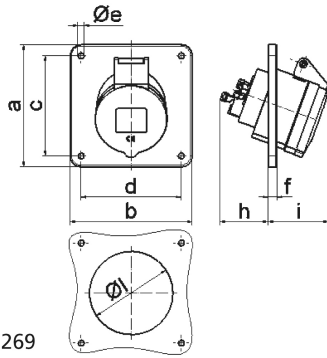


Artikelbeschreibung	
BALS-Art.-Nr	12805
EAN	4024941128056
Produktgruppe	Anbausteckdose QUICK-CONNECT geneigt
Stromstärke	16A
Polzahl	5p
Anordnung der Phasen	3P+N+PE
Lage des Schutzkontaktes	6h
Spannung	200/346 - 240/415V~

Artikelbeschreibung	
Frequenz	50/60Hz
Schutzart	IP44
Kennfarbe	rot
Gerätefarbe	Klappdeckel rot RAL 3000, Gehäuse grau RAL 7035
Anschluss technik	schraublose Federklemmtechnik als Käfigzugfederklemme mit Kontex-Kontakt
Maximaler Leiterquerschnitt	4,0 qmm
Kabeleinführung	sonstige
Geräte-Höhe	110mm
Geräte-Breite	110mm
Geräte-Tiefe	96mm
Flanschmaß vertikal in mm	110mm
Flanschmaß horizontal in mm	110mm
Bohrlochabstand vertikal in mm	90mm
Bohrlochabstand horizontal in	90mm
Gehäusematerial	Polyamid
Kontakte	der Kontaktträger ist aus Polyamid, die Kontakte sind Messing blank

Zusätzliche technische Informationen	
	Die Neigung beträgt 20°

Logistikdaten	
Einzelgewicht	0,183 kg / Stück
Verpackungsart	Tüte
Inhaltsmenge	1 ST
EAN	4024941128056
Länge	96 mm
Breite	110 mm
Höhe	110 mm
Gewicht	0,184 kg
Volumen	1.161,6 ccm
Verpackungsart	Karton
Inhaltsmenge	10 ST
EAN	4024941968461
Länge	258 mm
Breite	183 mm
Höhe	212 mm
Gewicht	1,982 kg
Volumen	8.750 ccm



4 MB 269

Ampere	16	32				
Polzahl	5	5				
a	110,0	110,0				
b	110,0	110,0				
c	90,0	90,0				
d	90,0	90,0				
e ø	5,5	5,5				
f	8,0	8,0				
h	46,0	55,0				
i	56,0	60,0				
l ø	75,0	78,0				
Leiter mm ² min	1,5	2,5				
Leiter mm ² max	4	10				