

Anbausteckdose mit Neigung - Flansch 85x85, Befestigung 70x70

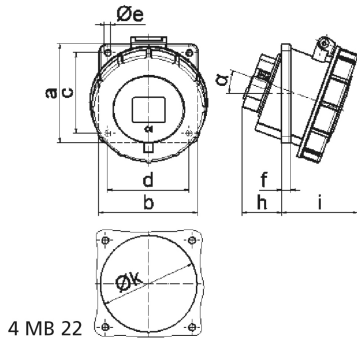


| Artikelbeschreibung | |
|--------------------------|------------------------|
| BALS-Art.-Nr | 12502 |
| EAN | 4024941125024 |
| Produktgruppe | Anbausteckdose geneigt |
| Stromstärke | 16A |
| Polzahl | 4p |
| Polzahl | 3P+PE |
| Lage des Schutzkontaktes | 6h |
| Spannung | 380 bis 415V |

| Artikelbeschreibung | |
|--------------------------------|---|
| Frequenz | 50 und 60Hz |
| Schutzart | IP67 |
| Kennfarbe | rot |
| Gerätefarbe | Klappdeckel rot RAL 3000, Bajonettring grau RAL 7035, Gehäuse grau RAL 7035 |
| Anschlusstechnik | mit Schraubklemme |
| Maximaler Leiterquerschnitt | 4,0 qmm |
| Kabeleinführung | sonstige |
| Geräte-Höhe | 92mm |
| Geräte-Breite | 85mm |
| Geräte-Tiefe | 89mm |
| Flanschmaß vertikal in mm | 85mm |
| Flanschmaß horizontal in mm | 85mm |
| Bohrlochabstand vertikal in mm | 70mm |
| Bohrlochabstand horizontal in | 70mm |
| Gehäusematerial | Polyamid |
| Kontakte | Der Kontaktträger ist aus Polyamid, Die Kontakte sind Messing blank |

| Zusätzliche technische Informationen | |
|---|-------------------------|
| | Die Neigung beträgt 20° |

| Logistikdaten | |
|----------------|------------------|
| Einzelgewicht | 0,188 kg / Stück |
| Verpackungsart | Tüte |
| Inhaltsmenge | 1 ST |
| EAN | 4024941125024 |
| Länge | 89 mm |
| Breite | 85 mm |
| Höhe | 92 mm |
| Gewicht | 0,189 kg |
| Volumen | 695,98 ccm |
| Verpackungsart | Karton |
| Inhaltsmenge | 10 ST |
| EAN | 4024941826426 |
| Länge | 245 mm |
| Breite | 177 mm |
| Höhe | 185 mm |
| Gewicht | 2,013 kg |
| Volumen | 7.140 ccm |



| Ampere | 16 | 16 | 16 | 32 | 32 | 32 |
|----------------------------|------|------|------|------|------|------|
| Polzahl | 3 | 4 | 5 | 3 | 4 | 5 |
| a | 85,0 | 85,0 | 85,0 | 85,0 | 85,0 | 85,0 |
| b | 85,0 | 85,0 | 85,0 | 85,0 | 85,0 | 85,0 |
| c | 70,0 | 70,0 | 70,0 | 70,0 | 70,0 | 70,0 |
| d | 70,0 | 70,0 | 70,0 | 70,0 | 70,0 | 70,0 |
| e ø | 5,5 | 5,5 | 5,5 | 5,5 | 5,5 | 5,5 |
| f | 8,0 | 8,0 | 8,0 | 8,0 | 8,0 | 8,0 |
| h | 30,0 | 30,0 | 30,0 | 50,0 | 50,0 | 34,0 |
| i | 55,0 | 57,0 | 59,0 | 67,0 | 67,0 | 69,0 |
| k | 57,0 | 65,0 | 70,0 | 78,0 | 78,0 | 78,0 |
| l | 57,0 | 65,0 | 70,0 | 78,0 | 78,0 | 78,0 |
| α | 20° | 20° | 20° | 20° | 20° | 20° |
| Leiter mm ² min | 1,5 | 1,5 | 1,5 | 2,5 | 2,5 | 2,5 |
| Leiter mm ² max | 4 | 4 | 4 | 10 | 10 | 10 |