



5 bis 8 Ethernet Ports RJ45, LWL und PoE / PoE+

Unmanaged Plug & Play Ethernet Switches für die Hutschienenmontage in Schaltschränken

Commercial Temp.: 0 °C ... +55 °C / Industrial Temp.: -40 °C ... +70 °C



- Versorgung von bis zu 4 Endgeräten durch PoE+ (137 Watt) gemäß IEEE 802.3at
- Fast Ethernet Non-Blocking Switcharchitektur gemäß IEEE 802.3
- Varianten mit industriellem Temperaturbereich von -40 °C ... +70 °C
- Überspannungsschutz und Verpolungssicherheit
- Minimaler Energieverbrauch durch Energy Efficient Ethernet
- Optimierte Hutschienenhalterung

Zielmärkte

Maschinenbau & Robotik	Automatisierungstechnik	Industrie Netzwerk Infrastruktur
Windenergie, Solarenergie	Verkehrstechnik	Schiffbau



Allgemeine Beschreibung

Die unmanaged Ethernet Switches der Ha-VIS eCon 3000 Fast Ethernet PoE Familie verfügen über bis zu 8 Fast Ethernet Ports und ermöglichen eine kostengünstige und schnelle Erweiterung bzw. einen kostengünstigen und schnellen Neuaufbau von Netzinfrastrukturen. Die Switches arbeiten als Power Sourcing Equipment (PSE) und können auf bis zu vier Ports die volle PoE+ Leistung von 34,2 Watt gleichzeitig zur Verfügung stellen. Die Switches ermöglichen durch ihre schmale Bauform eine sehr hohe

Packungsdichte auf der Hutschiene. Es stehen Varianten mit RJ45- und Lichtwellenleiter-Ports in verschiedenen Kombinationen zur Auswahl. Die automatische Erkennung der Übertragungsrates (Auto-Negotiation) sowie der Kabelverdrahtung des Twisted Pair-Datenkabels (Auto-Polarity und Auto-MDI(X)) ermöglichen einen einfachen Plug & Play-Betrieb. Alle Varianten stehen mit den Temperaturbereichen „Industrial“ und „Commercial“ zur Verfügung.

Technische Kennwerte

Switch-Eigenschaften

Gehäusebreite	25 mm		
Anzahl Ports	5, 6, 7, 8		
Switching Technologie	Store and Forward		
Unterstützte Standards	IEEE 802.3		
Frame Größe	1522 Bytes		
MAC Tabellengröße	1k Einträge		
Paketpuffergröße	448 kbit		
Non-blocking	Ja		
Quality of Service	Ja		
Energy Efficient Ethernet	Ja		
PROFINET geeignet	Ja		
EthernetIP geeignet	Ja		

Spannungsversorgung

Nennspannung	24 VDC ☐☐	48 VDC ☐☐	54 VDC ☐☐
Zulässiger Spannungsbereich	9 VDC ... 60 VDC ☐☐		
Überspannungsschutz	Ja		
Verpolungssicher	Ja		
Einschaltstrom	3,20 A	6,40 A	7,20 A
Überstromschutz am Eingang	Ja (12 A)		
Max. Leistungsaufnahme @ 24 VDC	1,92 W ... 3,60 W		
Leiterquerschnitt	0,08 mm ² ... 2,5 mm ² (28 AWG ... 12 AWG)		
Anschlussart	3-poliger, steckbarer Schraubkontakt		
Pinout	+ / - / ⚡		
Versorgungsstromkreis (nach 60950)	SELV (Circuit Breaker 10 A)		

Ethernet Ports 10BASE-T_e / 100BASE-TX

Anschlussart	RJ45
Auto-Negotiation	Ja
Auto-Polarity	Ja
Auto-MDI(X)	Ja
Übertragungsphysik	Twisted Pair
Übertragungsgeschwindigkeit	10 / 100 Mbit/s
Übertragungslänge	100 m (Twisted Pair, Cat 5)

Ethernet Ports 100BASE-FX

Faserart	Multimode (MM)	Singlemode (SM)
Anschlussart	SC Duplex	
Übertragungsphysik	LWL	
Wellenlänge	1310 nm	
Übertragungsgeschwindigkeit	100 Mbit/s	
Übertragungslänge	2 km	15 km
Ausgangsleistung	-20 dBm ... -14 dBm	-15 dBm ... -8 dBm
Eingangsempfindlichkeit	≤ -30 dBm	≤ -32 dBm

Umgebungsbedingungen

Commercial Temperaturbereich	0 °C ... +55 °C
Industrial Temperaturbereich	-40 °C ... +70 °C
Lagertemperaturbereich	-40 °C ... +85 °C
Relative Luftfeuchtigkeit (Betrieb)	0 % ... 95 % (nicht kondensierend)
Relative Luftfeuchtigkeit (Lagerung und Transport)	0 % ... 95 % (nicht kondensierend)
Luftdruck (Betrieb)	2000 m (795 hPa)



HARTING Technology Group
P.O.Box 1473, D-32325 Espelkamp
Wilhelm-Harting-Straße 1, D-32325 Espelkamp, Germany

ICPN-Service@harting.com | Service hotline: +49 5772 47-9479
Fax: +49 5772 47-495 | www.HARTING.com/de/ethernet-switches

Hinweis Technische Änderungen sowie Inhaltsänderungen dieses Dokuments behalten wir uns ohne Vorankündigung vor. Die HARTING Technologiegruppe übernimmt keine Verantwortung für Fehler oder Unvollständigkeiten in diesem Dokument. Wir behalten uns alle Rechte an diesem Dokument und den darin enthaltenen Themen und Abbildungen vor. Vervielfältigung, Bekanntgabe an Dritte oder Verwendung des Inhalts, auch auszugsweise, ist ohne vorherige schriftliche Zustimmung durch die HARTING Technologiegruppe verboten.

PoE

Anzahl PoE-Ports	4	
Standard	IEEE 802.3af / IEEE 802.3at	
PoE-Typ	PSE	
Unterstützter Modus	Alternative A	
Versorgungsspannung PSE	48 VDC ---	54 VDC ---
Maximale Stromaufnahme PSE	1380 mA	2380 mA
Maximaler Strom (PoE / PoE+)	375 mA	638 mA
Maximale Ausgangsleistung PSE	15,4 W pro Port 61,6 W gesamt	34,2 W pro Port 136,8 W gesamt
Unterstützte Verkabelung	Siehe 802.3at, Abschnitt 33.1.4	
PoE-Pinout	Alternative A, MDI-X (1/2 = V-, 3/6 = V+)	

Status- und Diagnose-Anzeigen

Power („Pwr“) leuchtet grün	Versorgungsspannung liegt an
Link/Activity („L/A“) aus	Kein Link
Link/Activity („L/A“) leuchtet grün	Link ist aktiv
Link/Activity („L/A“) blinkt grün	Link ist aktiv & Datentransfer
Link speed („Spd“) aus	10 Mbit/s
Link speed („Spd“) leuchtet gelb	100 Mbit/s
PoE-Status aus	PoE inaktiv / Unterspannung
PoE-Status leuchtet grün	Spannung im PoE Bereich
PoE-Status leuchtet blau	Spannung im PoE+ Bereich
PoE-Status leuchtet rot	Fehler

Gehäuse

Gehäusebreite	25 mm
Abmessungen H x B x T (ohne steckbaren Schraubkontakt und Haltespanne)	142 mm x 25 mm x 107,5 mm
Gewicht	480 g ... 508 g
Montageart	35 mm Hutschiene nach EN 60 715
Gehäusematerial	Aluminium eloxiert / Stahlblech pulverbeschichtet
Schutzart (mit gestecktem Schraubkontakt)	IP30
Schutzart	III

Zulassungen

CE, FCC CFR 47 Part 15, cJUL US 508 listed, DNV, GL, ABS, NK, ABB IIT

EMV- und Umweltbedingungen

EMV-Störfestigkeit (EN 61000-6-1, 61 000-6-2 55024)

Elektrostatische Entladung (ESD) EN 61 000-4-2
 Elektromagnetisches Feld EN 61 000-4-3
 Schnelle Transienten (Burst) EN 61 000-4-4
 Stoßspannungen (Surge) EN 61 000-4-5
 Leitungsgeführte Störspannungen EN 61 000-4-6

EMV-Störaussendung (EN 61000-6-4, EN 55 022, FCC CFR 47 Part 15)

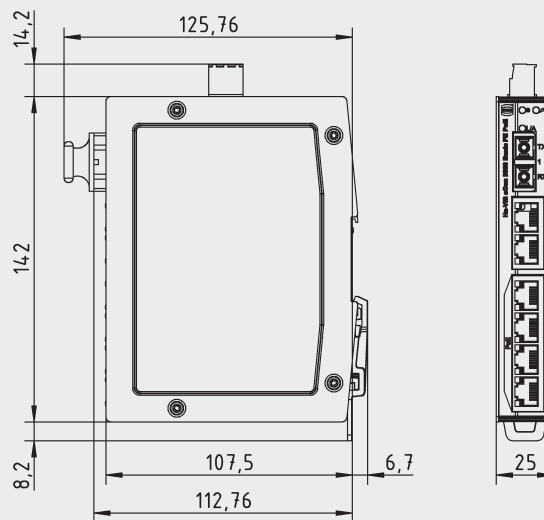
Mechanische Stabilität (EN 60721-3)

IEC 60068-2-6 Vibration
 IEC 60068-2-6 Resonanzsuche
 IEC 60068-2-27 Schockprüfung

Lieferumfang

- Steckbarer Schraubkontakt für die Versorgungsspannung
- Montageanleitung

Maßzeichnungen



Technische Kennwerte / Bestellinformationen

Ports / Bestellinformationen

RJ45	SFP	SC	Gehäusebreite	Stromaufnahme @ 24 VDC ohne PoE	MTBF in Mio. h	Commercial Temp.: 0 °C ... +55 °C		Industrial Temp.: -40 °C ... +70 °C	
						Switch	Bestell-Nr.	Switch	Bestell-Nr.
4	-	1x MM (2 km)	25 mm	0,12 A	1,19	Ha-VIS eCon 3041B-AD-P	24 03 004 1130	Ha-VIS eCon 3041BT-AD-P	24 03 004 1120
4	-	1x SM (15 km)	25 mm	0,12 A	1,19	Ha-VIS eCon 3041B-AF-P	24 03 004 1230	Ha-VIS eCon 3041BT-AF-P	24 03 004 1220
4	-	2x MM (2 km)	25 mm	0,15 A	1,17	Ha-VIS eCon 3042B-AD-P	24 03 004 2130	Ha-VIS eCon 3042BT-AD-P	24 03 004 2120
4	-	2x SM (15 km)	25 mm	0,15 A	1,17	Ha-VIS eCon 3042B-AF-P	24 03 004 2230	Ha-VIS eCon 3042BT-AF-P	24 03 004 2220
6	-	-	25 mm	0,08 A	1,18	Ha-VIS eCon 3060B-A-P	24 03 006 0030	Ha-VIS eCon 3060BT-A-P	24 03 006 0020
6	-	1x MM (2 km)	25 mm	0,13 A	1,15	Ha-VIS eCon 3061B-AD-P	24 03 006 1130	Ha-VIS eCon 3061BT-AD-P	24 03 006 1120
6	-	1x SM (15 km)	25 mm	0,13 A	1,15	Ha-VIS eCon 3061B-AF-P	24 03 006 1230	Ha-VIS eCon 3061BT-AF-P	24 03 006 1220
8	-	-	25 mm	0,09 A	1,14	Ha-VIS eCon 3080B-A-P	24 03 008 0030	Ha-VIS eCon 3080BT-A-P	24 03 008 0020