



5 bis 8 Ethernet Ports RJ45, LWL, PoE+ und DC/DC-Wandler
 Unmanaged Plug & Play Ethernet Switches für die Hutschienenmontage in Schaltschränken
 Commercial Temp.: 0 °C ... +55 °C / Industrial Temp.: -40 °C ... +70 °C



- Verwendung von PoE+ mit 24 VDC Versorgung (galvanisch getrennt)
- Versorgung von bis zu 4 Endgeräten durch PoE+ (137 Watt) gemäß IEEE 802.3at
- Fast Ethernet Non-Blocking Switcharchitektur gemäß IEEE 802.3
- Varianten mit industriellem Temperaturbereich von -40 °C ... +70 °C
- Überspannungsschutz und Verpolungssicherheit
- Minimaler Energieverbrauch durch Energy Efficient Ethernet
- Optimierte Hutschienenhalterung

Zielmärkte

Maschinenbau & Robotik	Automatisierungstechnik	Industrie Netzwerk Infrastruktur
Windenergie, Solarenergie	Verkehrstechnik	Schiffbau



Allgemeine Beschreibung

Die unmanaged Ethernet Switches der Ha-VIS eCon 3000 Fast Ethernet PoE DC/DC Familie verfügen über bis zu 8 Fast Ethernet Ports und ermöglichen eine kostengünstige und schnelle Erweiterung bzw. einen kostengünstigen und schnellen Neuaufbau von Netzinfrastrukturen. Die Switches arbeiten als Power Sourcing Equipment (PSE) und können auf bis zu vier Ports die volle PoE+ Leistung von 34,2 Watt gleichzeitig zur Verfügung stellen. Über den PoE+ Standard hinaus verfügen die Switches über einen integrierten galvanisch

getrennten DC/DC-Spannungswandler. Die Switches können mit 24 VDC statt der üblicherweise benötigten 54 VDC versorgt werden. Es stehen Varianten mit RJ45- und Lichtwellenleiter-Ports in verschiedenen Kombinationen zur Auswahl. Die automatische Erkennung der Übertragungsrate (Auto-Negotiation) sowie der Kabelverdrahtung des Twisted Pair-Datenkabels (Auto-Polarity und Auto-MDI(X)) ermöglichen einen einfachen Plug & Play-Betrieb. Alle Varianten stehen mit den Temperaturbereichen „Industrial“ und „Commercial“ zur Verfügung.

Technische Kennwerte

Switch-Eigenschaften

Gehäusebreite	60 mm
Anzahl Ports	5, 6, 7, 8
Switching Technologie	Store and Forward
Unterstützte Standards	IEEE 802.3
Frame Größe	1522 Bytes
MAC Tabellengröße	1k Einträge
Paketpuffergröße	448 kbit
Non-blocking	Ja
Quality of Service	Ja
Energy Efficient Ethernet	Ja
PROFINET geeignet	Ja
EthernetIP geeignet	Ja

Spannungsversorgung

Nennspannung	24 VDC \equiv	48 VDC \equiv
Zulässiger Spannungsbereich	18 VDC ... 60 VDC \equiv	
Überspannungsschutz	Ja	
Verpolungssicher	Ja	
Einschaltstrom	Siehe eCatalogue	
Überstromschutz am Eingang	Ja (10 A)	
Max. Leistungsaufnahme @ 24 VDC	Siehe eCatalogue	
Leiterquerschnitt	0,08 mm ² ... 2,5 mm ² (28 AWG ... 12 AWG)	
Anschlussart	3-poliger, steckbarer Schraubkontakt	
Pinout	+ / - / \oplus	
Versorgungsstromkreis (nach 60950)	SELV (Circuit Breaker 10 A)	

Ethernet Ports 10BASE-Te / 100BASE-TX

Anschlussart	RJ45
Auto-Negotiation	Ja
Auto-Polarity	Ja
Auto-MDI(X)	Ja
Übertragungsphysik	Twisted Pair
Übertragungsgeschwindigkeit	10 / 100 Mbit/s
Übertragungslänge	100 m (Twisted Pair, Cat 5)

Ethernet Ports 100BASE-FX

Faserart	Multimode (MM)	Singlemode (SM)
Anschlussart	SC Duplex	
Übertragungsphysik	LWL	
Wellenlänge	1310 nm	
Übertragungsgeschwindigkeit	100 Mbit/s	
Übertragungslänge	2 km	15 km
Ausgangsleistung	-20 dBm ... -14 dBm	-15 dBm ... -8 dBm
Eingangsempfindlichkeit	\leq -30 dBm	\leq -32 dBm

Umgebungsbedingungen

Commercial Temperaturbereich	0 °C ... +55 °C
Industrial Temperaturbereich	-40 °C ... +70 °C
Lagertemperaturbereich	-40 °C ... +85 °C
Relative Luftfeuchtigkeit (Betrieb)	0 % ... 95 % (nicht kondensierend)
Relative Luftfeuchtigkeit (Lagerung und Transport)	0 % ... 95 % (nicht kondensierend)
Luftdruck (Betrieb)	2000 m (795 hPa)



HARTING Technologiegruppe
 Postfach 1473, D-32325 Espelkamp
 Wilhelm-Harting-Straße 1, D-32325 Espelkamp, Deutschland
 Service Telefon: +49 5772 47-97100, Fax: +49 5772 47-495
 Electric@HARTING.com, www.HARTING.com

Hinweis Technische Änderungen sowie Inhaltsänderungen dieses Dokuments behalten wir uns ohne Vorankündigung vor. Die HARTING Technologiegruppe übernimmt keine Verantwortung für Fehler oder Unvollständigkeiten in diesem Dokument. Wir behalten uns alle Rechte an diesem Dokument und den darin enthaltenen Themen und Abbildungen vor. Vervielfältigung, Bekanntgabe an Dritte oder Verwendung des Inhalts, auch auszugsweise, ist ohne vorherige schriftliche Zustimmung durch die HARTING Technologiegruppe verboten.

PoE

Anzahl PoE-Ports	4	
Standard	IEEE 802.3af / IEEE 802.3at	
PoE-Typ	PSE	
Unterstützter Modus	Alternative A	
Versorgungsspannung PSE	48 VDC \equiv	54 VDC \equiv
Maximale Stromaufnahme PSE	1380 mA	2380 mA
Maximaler Strom (PoE / PoE+)	375 mA	638 mA
Maximale Ausgangsleistung PSE	15,4 W pro Port 61,6 W gesamt	34,2 W pro Port 136,8 W gesamt
Unterstützte Verkabelung	Siehe 802.3at, Abschnitt 33.1.4	
PoE-Pinout	Alternative A, MDI-X (1/2 = V-, 3/6 = V+)	

Status- und Diagnose-Anzeigen

Power („Pwr“) \odot leuchtet grün	Versorgungsspannung liegt an
Link/Activity („L/A“) aus	Kein Link
Link/Activity („L/A“) leuchtet grün	Link ist aktiv
Link/Activity („L/A“) blinkt grün	Link ist aktiv & Datentransfer
Link speed („Spd“) aus	10 Mbit/s
Link speed („Spd“) leuchtet gelb	100 Mbit/s
PoE-Status $\#$ aus	PoE inaktiv / Unterspannung
PoE-Status $\#$ leuchtet grün	Spannung im PoE Bereich
PoE-Status $\#$ leuchtet blau	Spannung im PoE+ Bereich
PoE-Status $\#$ leuchtet rot	Fehler

Gehäuse

Gehäusebreite	60 mm
Abmessungen H x B x T (ohne steckbaren Schraubkontakt und Haltespanne)	142 mm x 60 mm x 107,5 mm
Gewicht	430 g ... 445 g
Montageart	35 mm Hutschiene nach EN 60 715
Gehäusematerial	Aluminium eloxiert / Stahlblech pulverbeschichtet
Schutzart (mit gestecktem Schraubkontakt)	IP30
Schutzklasse	III

Zulassungen (In Vorbereitung)

CE (FCC CFR 47 Part 15, cUL US 508 listed, DNV, GL, ABS, NK)

EMV- und Umweltbedingungen

EMV-Störfestigkeit (EN 61000-6-1, 61 000-6-2 55024)

Elektrostatische Entladung (ESD) EN 61 000-4-2
 Elektromagnetisches Feld EN 61 000-4-3
 Schnelle Transienten (Burst) EN 61 000-4-4
 Stoßspannungen (Surge) EN 61 000-4-5
 Leitungsgeführte Störspannungen EN 61 000-4-6

EMV-Störaussendung (EN 61000-6-4, EN 55 022, FCC CFR 47 Part 15)

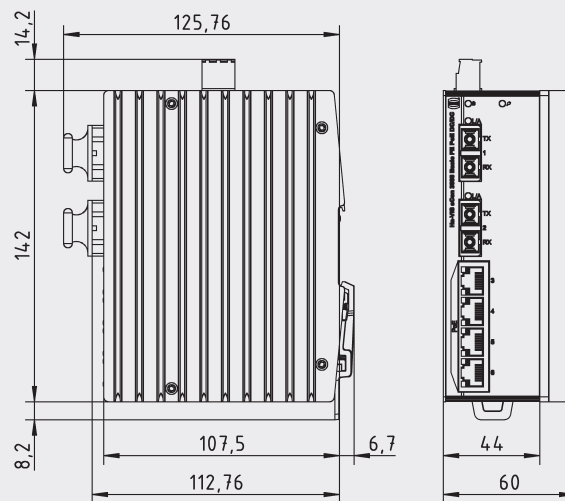
Mechanische Stabilität (EN 60721-3)

IEC 60068-2-6 Vibration
 IEC 60068-2-6 Resonanzsuche
 IEC 60068-2-27 Schockprüfung

Lieferumfang

- Steckbarer Schraubkontakt für die Versorgungsspannung
- Montageanleitung

Maßzeichnungen



Technische Kennwerte / Bestellinformationen

Ports / Bestellinformationen

RJ45	SFP	SC	Gehäusebreite	Stromaufnahme @ 24 VDC ohne PoE	MTBF in Mio. h	Commercial Temp.: 0 °C ... +55 °C		Industrial Temp.: -40 °C ... +70 °C	
						Switch	Bestell-Nr.	Switch	Bestell-Nr.
4	-	1x MM (2 km)	60 mm	S. eCatalogue	S. eCatalogue	Ha-VIS eCon 3041B-AD-PP	24 03 104 1130	Ha-VIS eCon 3041BT-AD-PP	24 03 104 1120
4	-	1x SM (15 km)	60 mm	S. eCatalogue	S. eCatalogue	Ha-VIS eCon 3041B-AF-PP	24 03 104 1230	Ha-VIS eCon 3041BT-AF-PP	24 03 104 1220
4	-	2x MM (2 km)	60 mm	S. eCatalogue	S. eCatalogue	Ha-VIS eCon 3042B-AD-PP	24 03 104 2130	Ha-VIS eCon 3042BT-AD-PP	24 03 104 2120
4	-	2x SM (15 km)	60 mm	S. eCatalogue	S. eCatalogue	Ha-VIS eCon 3042B-AF-PP	24 03 104 2230	Ha-VIS eCon 3042BT-AF-PP	24 03 104 2220
6	-	-	60 mm	S. eCatalogue	S. eCatalogue	Ha-VIS eCon 3060B-A-PP	24 03 106 0030	Ha-VIS eCon 3060BT-A-PP	24 03 106 0020
6	-	1x MM (2 km)	60 mm	S. eCatalogue	S. eCatalogue	Ha-VIS eCon 3061B-AD-PP	24 03 106 1130	Ha-VIS eCon 3061BT-AD-PP	24 03 106 1120
6	-	1x SM (15 km)	60 mm	S. eCatalogue	S. eCatalogue	Ha-VIS eCon 3061B-AF-PP	24 03 106 1230	Ha-VIS eCon 3061BT-AF-PP	24 03 106 1220
8	-	-	60 mm	S. eCatalogue	S. eCatalogue	Ha-VIS eCon 3080B-A-PP	24 03 108 0030	Ha-VIS eCon 3080BT-A-PP	24 03 108 0020