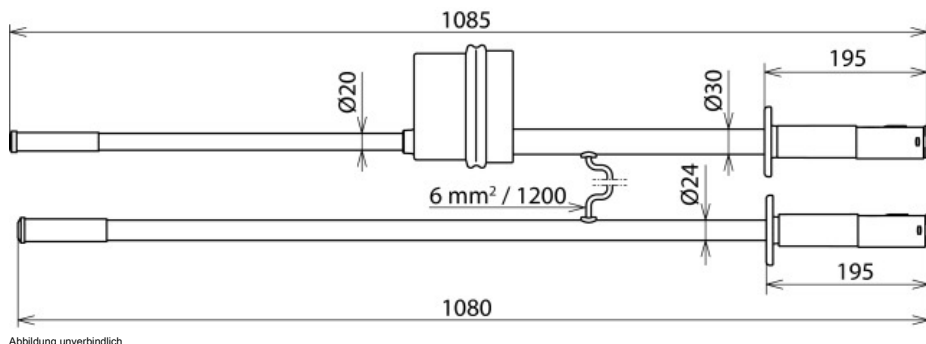


**PHEG2 P SN7194 (767 637)**



Abbildung unverbindlich



Typ	PHEG2 P SN7194
Art.-Nr.	767 637
Ansprechspannung (U <sub>i</sub> )	750 V
Nennspannung (U <sub>N</sub> )	1,5 kV
Spannungsart	DC
Länge Prüfkopf (l <sub>s</sub> )	600 mm
Länge Isolierstange (l <sub>i</sub> )	550 mm
Länge Verbindungsleitung	1200 mm
Gesamtlänge (l <sub>G</sub> )	1085 mm
Norm	Anlehnung an DIN VDE 0682-412 (EN/IEC 61243-2)
Temperaturbereich	-25 °C ... +55 °C, Klimaklasse N
Verwendbar bei	☀
Einsatzort	Innenraum- und Freiluftanlagen
Anwendung	Schaltanlagen
Ausführung	zweipolig
Anzeige	Optisch
Eigenprüfvorrichtung	Ja
Werkstoff Prüfelektrode	Cu-Legierung/gal Sn
Werkstoff Prüfspitze	Glasfaserverstärktes Polyesterrohr
Werkstoff Anzeigegerät	Kunststoff, vollisoliert
Werkstoff Isolierstange	Glasfaserverstärktes Polyesterrohr
Werkstoff Verbindungsleitung	Cu-Leitung, hochflexibel
Gewicht	2,1 kg
Zolltarifnummer	90303330
GTIN (EAN)	4013364155879
VPE	1 Stk.

Änderungen in Form und Technik, bei Maßen, Gewichten und Werkstoffen behalten wir uns im Sinne des Fortschrittes der Technik vor. Die Abbildungen sind unverbindlich.