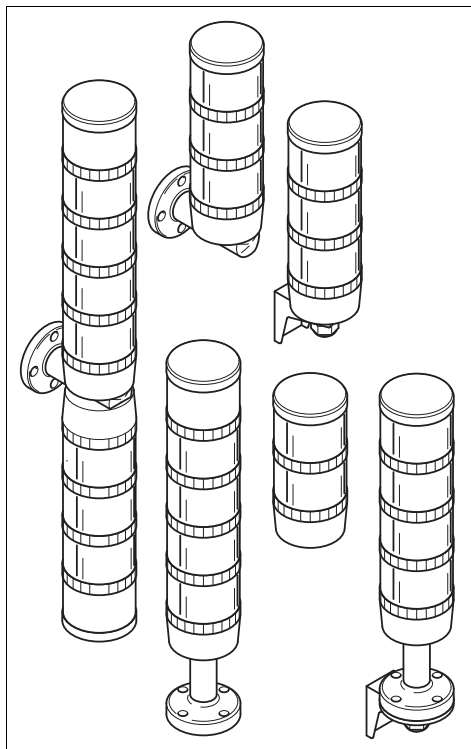


842

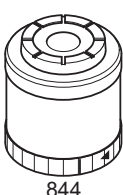
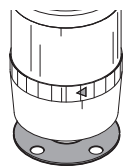
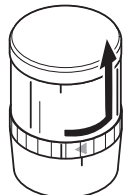


310.840.001.1012

© D



- D Anschluss **ausschließlich** durch ausgebildete Elektro-Fachkräfte.
- GB Electrical connection is to be made by trained electrical specialists **only**.
- F Le branchement doit **uniquement** être effectué par des professionnels.
- I Il collegamento deve essere eseguito **solo** da elettricisti specializzati.
- E La conexión **sólo** debe ser realizada por electricistas debidamente formados.
- PT A ligação deve ser feita **exclusivamente** por profissional eléctrico especializado.
- NL De aansluiting mag **enkel** gebeuren door erkende vakmensen.
- CZ Připojení smí **provádět** pouze kvalifikovaný personál.
- PL Podłączenie **wyłącznie** przez specjalistów-elektryków.
- FI Liittäminen kuuluu **ainoastaan** koulutettujen sähköalan ammattilaisten tehtäviin.
- RUS Подключение проводится только специалистом-электриком.
- TR Bağlantı **sadece** eğitimli elektrik teknisyenleri tarafından yapılmalıdır.
- CN 布线需由专业电工执行



840 x00 00	12 – 240 V=
842 x00 54	12 V=, 195 mA
842 x00 55	24 V=, 125 mA
842 x00 67	115 V~, 22 mA
842 x00 68	230 V~, 15 mA
843 x20 55	24 V=, < 30 mA (RD, YE)
843 x20 55	24 V=, < 25 mA (GN, BU, CL)
843 x00 55	24 V=, < 30 mA (RD, YE)
843 x00 55	24 V=, < 25 mA (GN, BU, CL)
843 x00 67	115 V~, < 20 mA
843 x00 68	230 V~, < 20 mA
843 x10 75	24 V=, < 30 mA (RD, YE)
843 x10 75	24 V=, < 25 mA (GN, BU, CL)
843 x30 55	24 V=, < 40 mA
843 x40 55	24 V=, 350 mA (RD, YE)
843 x40 55	24 V=, 250 mA (GN, BU, CL)
843 450 55	24 V=, < 290 mA
844 118 55	85 dB, 24 V=, 25 mA
844 118 67	85 dB, 115 V~, 25 mA
844 118 68	85 dB, 230 V~, 25 mA
844 123 55	105 dB, 24 V=, 150 mA, (IP40)
844 126 55	100 dB, 24 V=, 80 mA
844 126 67	100 dB, 115 V~, 40 mA
844 126 68	100 dB, 230 V~, 40 mA
844 126 95	100 dB, 24 V=, 80 mA
844 810 55	24 V=, < 150 mA, I ₀ < 500 mA



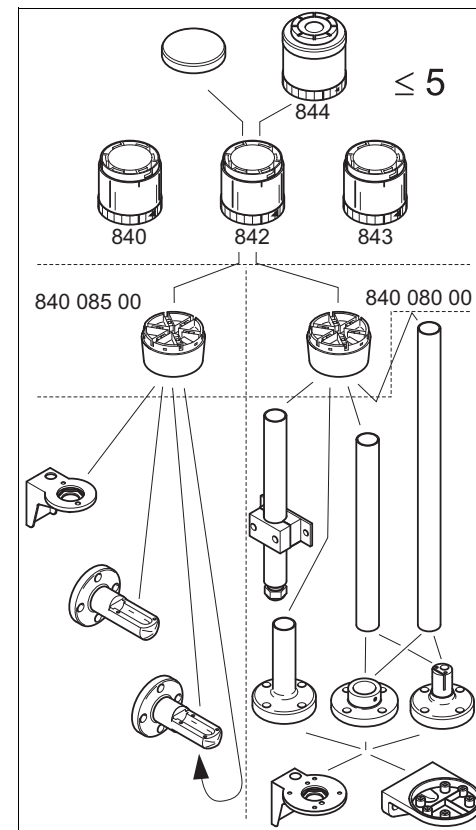
BA 15 d

956 x00 75	24 V=, 45 mA
956 x00 67	115 V~, 15 mA
956 x00 68	230 V~, 15 mA



BA 15 d, < 42 mm

955 840 34	12 V, 5 W
955 840 35	24 V, 5 W
955 840 37	115 V, 7 W
955 840 38	230 V, 5 W
955 840 57	115 V, 5 W

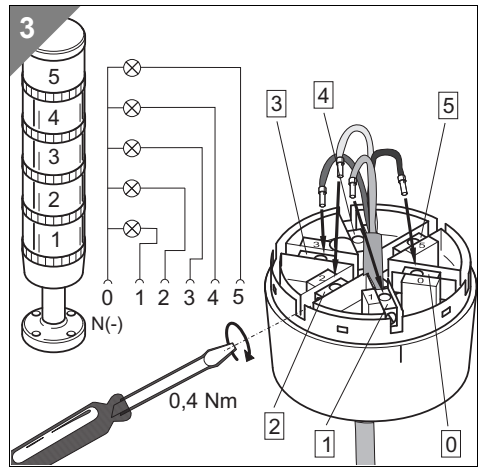
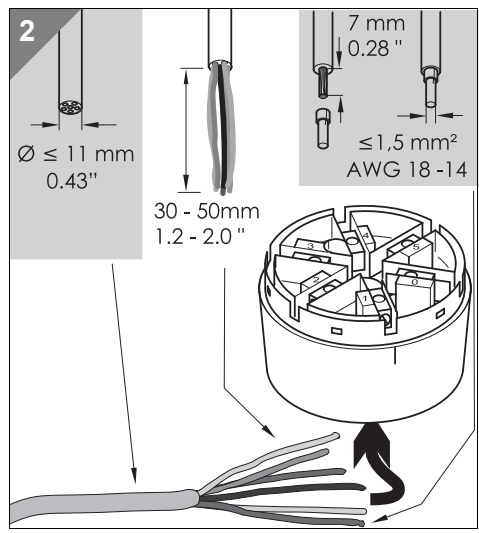
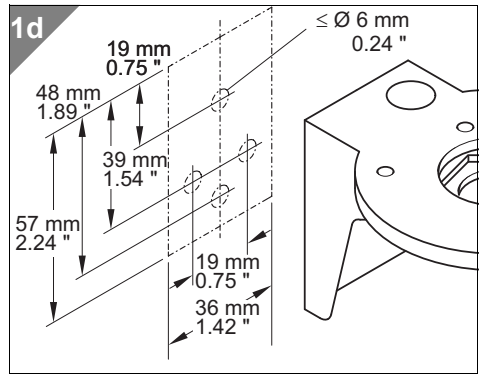
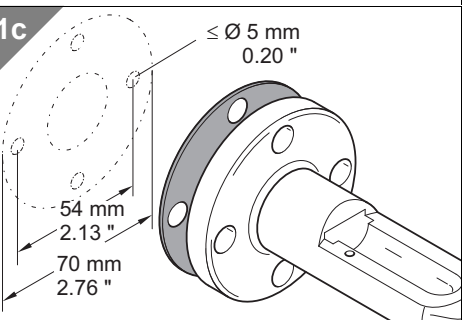
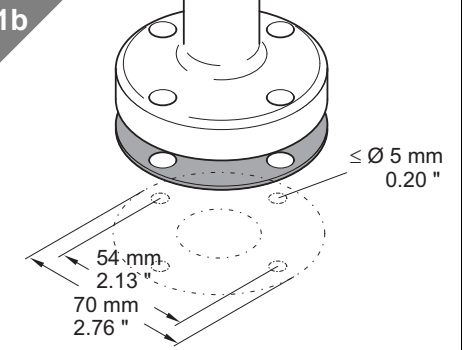
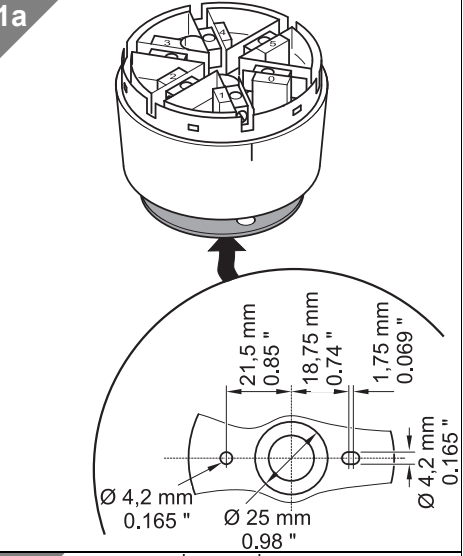


843 x40 55

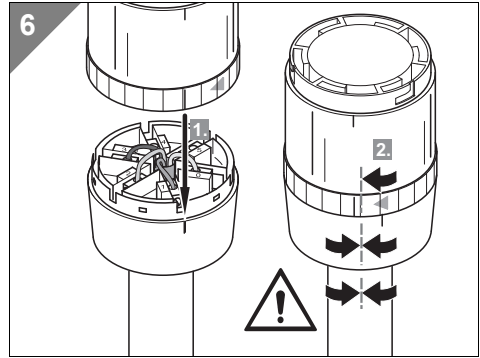
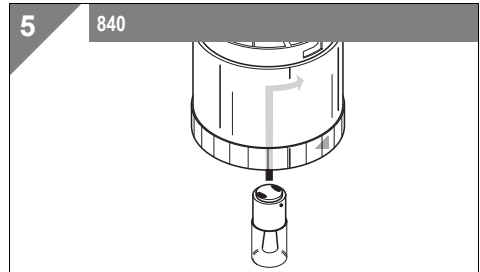
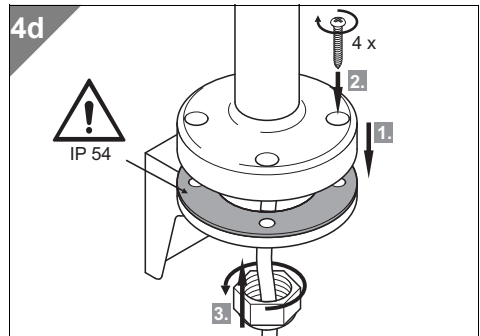
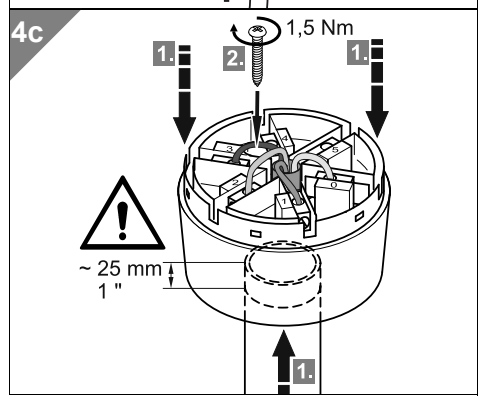
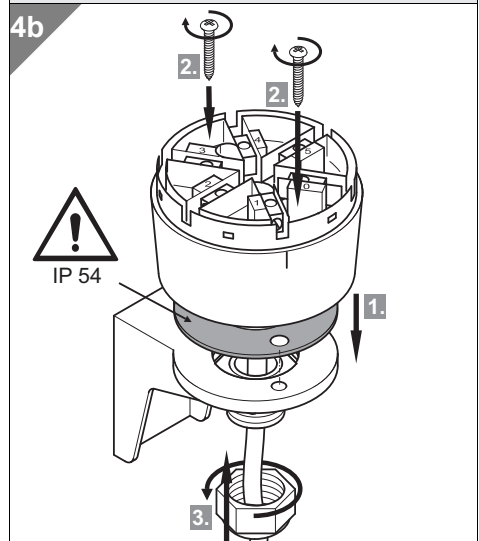
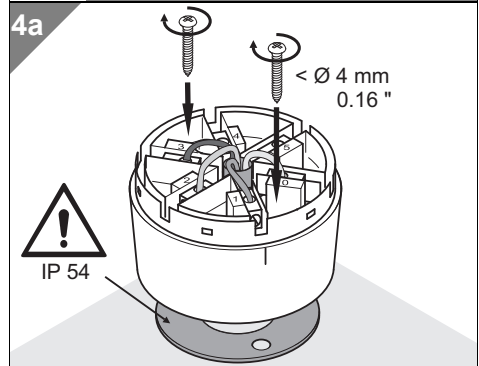
- D Bei Epilepsie ungeeignet!
- GB Unsuitable for epilepsy sufferers
- F Ne convient pas aux personnes souffrant d'épilepsie
- I Inadatto per epilettici
- E Inadecuado para epiléticos
- PT Não aconselhavel a pessoas que sofram de Epilepsia.
- NL Niet geschikt voor epileptici.
- CZ Nevhodné pro epileptiky
- PL Nie stosować przy zchorzeniu padaczki
- FI Ei sovellu epileptikoille
- RUS Не подходит для страдающих эпилепсией
- TR Epilepsi hastalığı olanların kullanmaması önerilir
- CN 不适用于癫痫病患者



- 1**
- 1a - 840 085 00
 - 1b - 975 840 10, 975 840 90, 975 840 91
 - 1c - 975 840 85, 975 840 86
 - 1d - 960 000 01, 960 000 02



- 4**
- 4a - 840 085 00
 - 4b - 840 085 00 + 960 000 02
 - 4c - 840 080 00 + 975 840 10, ...
 - 4d - 975 840 10, ..., + 960 000 01



Farbe, Colour	Montageposition mounting position	Anschluss Nummer, Pin number, (NC = nicht belegt, not connected)		
		3	4	5
	C	3	4	5
	B	2	3	4
	A	1	2	3
	rot, red	24 V(+)	NC	NC
	grün, green	NC	24 V(+)	NC
	gelb, yellow	24 V(+)	24 V(+)	NC
	blau, blue	NC	NC	24 V(+)
	klar, clear	24 V(+)	24 V(+)	24 V(+)
	violett, violet	24 V(+)	NC	24 V(+)
	türkis, turquoise	NC	24 V(+)	24 V(+)