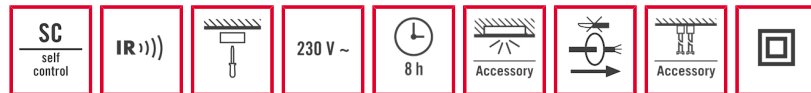


Bestellbezeichnung	Artikelnummer	EAN Code
ELX 20 LEDi Flat 8h weiß	EN10077340	4015120077340



### Kurzbeschreibung

- Einzelbatterie-Notleuchte zur Rettungswegbeleuchtung mit 8 h Notlichtdauer
- Selbstüberwachung mit farbiger Statusanzeige
- Manipulationssichere Funktionskontrolle durch Fernbedienung oder Magnet auslösbar
- Betrieb wahlweise in Dauer- oder Bereitschaftsschaltung möglich

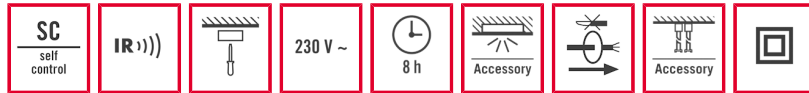
### Technische Daten

Netzspannung	230 V/50 Hz
Leistungsaufnahme	1,5 W (Bereitschaftsschaltung), ca. 3,3 W (Dauerschaltung)
Für Leuchtmittel	LED (inklusive)
Zulässige Umgebungstemperatur	5 °C...+35 °C
Schutzart	IP 54
Schutzklasse	II
Montageart	Decken- und Wandmontage, Deckeneinbaumontage, Wandausleger- und Pendelmontage mit Zubehör
Gehäusematerial	UV-stabilisiertes Polycarbonat
Abmessungen ca.	Höhe 388 mm x Breite 148 mm x Länge 46 mm
Einbaumaß	Einbautiefe [mm] 66 mm
Anschlussklemme	2,5 mm <sup>2</sup> / 1,5 mm <sup>2</sup>
Lichtfarbe	ca. 4000 K (neutralweiß)
Farbwiedergabeindex	80 - 89 Ra
Lichtstrom (Leuchte)	ca. 60 lm
Energieeffizienz-Klasse	A++ bis A
EEG Hinweis	Die Leuchte enthält eingebaute LED-Lampen. Die Lampen können in der Leuchte nicht ausgetauscht werden.
Gewicht	800 g
Leuchtdauer	3 Std.
Akku	NiCd-Akku 3,6 V/1800 mAh
Ladezeit	min. 20 h
Akku-Lebensdauer	4 Jahre

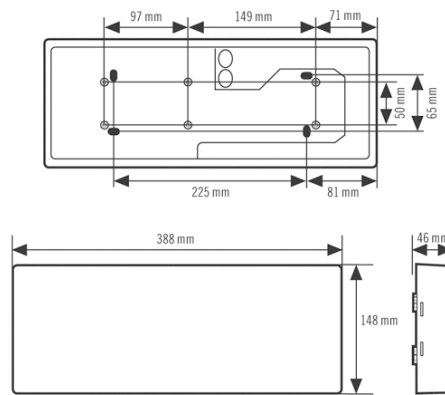
### Zubehör

- EN10017704 - Mobil-SLi silber/grün-metallic
- EN10077234 - Universal Einbaurahmen 430
- EN10077258 - Pendelsatz Seil
- EN10077265 - Schutzkorb 80
- EN10077289 - Wandmontagewinkel 110 weiß
- EN10077418 - ELX - Akku 3,6 V / 1800 mAh
- EN10078316 - Pendelsatz Rohr
- EP10433993 - Mobil-PDi/MDi-universal weiß

Bestellbezeichnung	Artikelnummer	EAN Code
ELX 20 LEDi Flat 8h weiß	EN10077340	4015120077340



Maße in mm



**Einzelbatterie-Notleuchte Serie SLG SLX 32, 24, ELX 20**

