

1

2

3

4

A

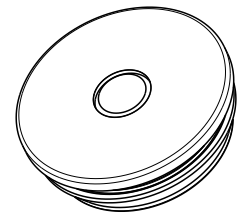
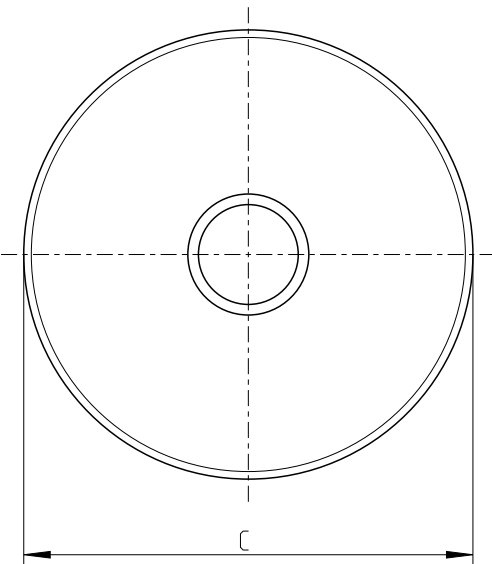
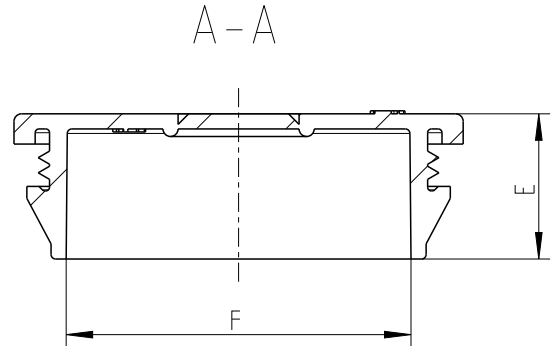
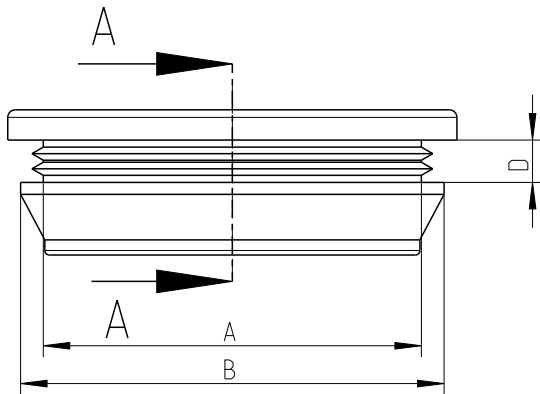
B

C

D

E

F



1:1

Fehlende Bemaßungen können dem  
DXF entnommen werden  
*missing dimensions are provided  
in the dxf*

VST-M40	Ø40	Ø43.4	Ø46.5	2.8	10.1	Ø36
VST-M32	Ø32	Ø35.4	Ø38.5	2.8	9.6	Ø29.4
VST-M25	Ø25	Ø28	Ø29.7	2.8	9.6	Ø22.8
VST-M20	Ø20	Ø23	Ø25.2	2.8	9	Ø18.2
VST-M16	Ø16	Ø19	Ø20.5	2.8	9	Ø13.2
Type	A	B	C	D	E	F

Varianten/  
*variants*

VST-M40

VST-M32

VST-M25

VST-M20

VST-M16

Schutzvermerk ISO 16016 beachten. Refer to protection notice ISO 16016.

Maßstab  
Scale 2:1

Maßblatt/ Dimension sheet

Verschlussstopfen/ sealing plugs

M-VST

A4

