

Technisches Datenblatt

Gegenmutter, PG-Gewinde, lichtgrau

Artikelnummer: 2048167



Gegenmutter nach DIN 46320, mit PG-Gewinde nach DIN 40430.



PA Polyamid

Stammdaten

Artikelnummer	2048167
Typ	116 VDE PG16 PA
Bezeichnung 1	Gegenmutter
Hersteller	OBO
Dimension	PG16
Farbe	lichtgrau; RAL 7035
Werkstoff	Polyamid
Kleinste VK-Einheit	100
Mengeneinheit	Stück
Gewicht	0,325 kg
Gewichtseinheit	kg/100 St.
CO ₂ Fußabdruck (GWP) Cradle-to-Gate	0,0148 kg CO _e / 1 Stück

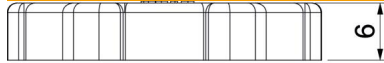
Technisches Datenblatt

Gegenmutter, PG-Gewinde, lichtgrau

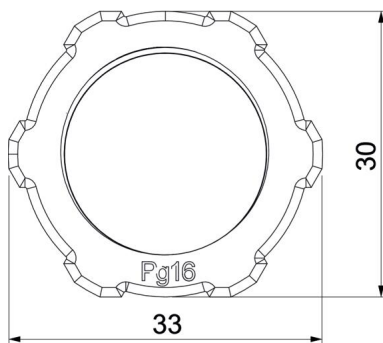
Artikelnummer: 2048167



Abmessungen



Maß E	33 mm
Maß L	6 mm



Technische Daten

Gewinde	Pg 16
Gewindeart	PG
Gewindenenngröße metrisch/PG	16
Glasfaserverstärkt	nein
Halogenfrei	ja
Schlagfest	nein
Schlüsselweite	30