

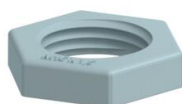
Technisches Datenblatt

Gegenmutter, metrisches Gewinde, silbergrau

Artikelnummer: 2048760



Gegenmutter nach DIN 46319, mit metrischem Gewinde nach IEC 423.



PA Polyamid

Stammdaten

Artikelnummer	2048760
Typ	116 M16 SGR PA
Bezeichnung 1	Gegenmutter
Hersteller	OBO
Dimension	M16
Farbe	silbergrau; RAL 7001
Werkstoff	Polyamid
Kleinste VK-Einheit	100
Mengeneinheit	Stück
Gewicht	0,125 kg
Gewichtseinheit	kg/100 St.
CO Fußabdruck (GWP) Cradle-to-Gate	0,0074 kg COe / 1 Stück

Technisches Datenblatt

Gegenmutter, metrisches Gewinde, silbergrau

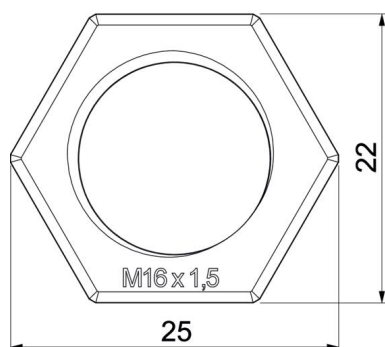
Artikelnummer: 2048760



Abmessungen



Maß E	25 mm
Maß L	5 mm



Technische Daten

Gewinde	M16_x_1,5
Gewindeart	metrisch
Gewindenengröße metrisch/PG	16
Glasfaserverstärkt	nein
Halogenfrei	ja
Schlagfest	nein
Schlüsselweite	22