

Technisches Datenblatt

Gegenmutter, PG-Gewinde

Artikelnummer: 2091119



Gegenmutter, Teil M nach DIN 46320 mit PG-Gewinde nach DIN 40430. * Preise laut DEL-Notierung.



CE Pg

CuZn Messing
37

N vernickelt

Stammdaten

Artikelnummer	2091119
Typ	169 MS PG11
Bezeichnung 1	Gegenmutter
Hersteller	OBO
Dimension	PG11
Werkstoff	Messing
Oberfläche	vernickelt
Oberflächennorm	
Kleinste VK-Einheit	100
Mengeneinheit	Stück
Gewicht	0,29 kg
Gewichtseinheit	kg/100 St.
CO Fußabdruck (GWP) Cradle-to-Gate	0,0076 kg COe / 1 Stück

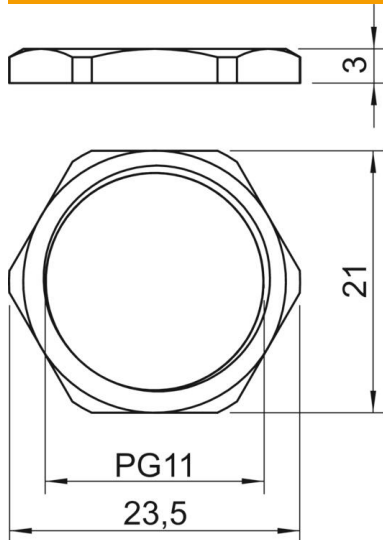
Technisches Datenblatt

Gegenmutter, PG-Gewinde

Artikelnummer: 2091119



Abmessungen



Maß E	23,5 mm
Maß L	3 mm

Technische Daten

Gewinde	Pg_11
Gewindeart	PG
Gewindenenngröße metrisch/PG	11
Glasfaserverstärkt	nein
Halogenfrei	nein
Schlagfest	nein
Schlüsselweite	21