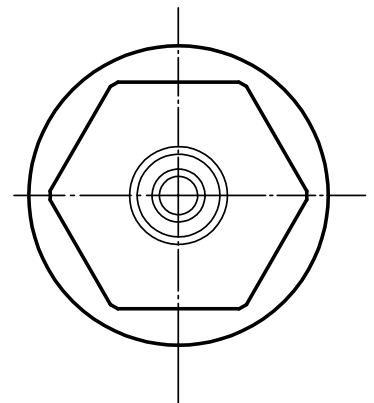
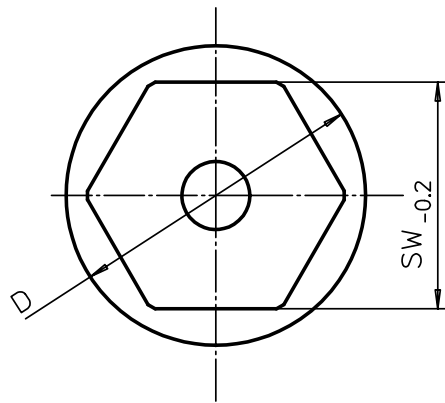
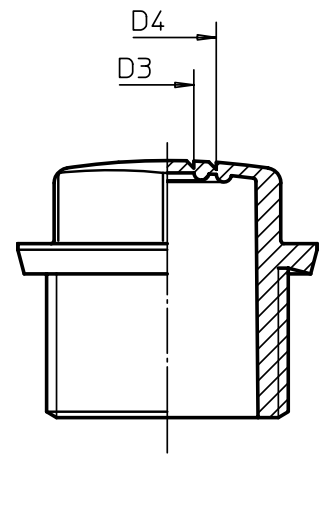
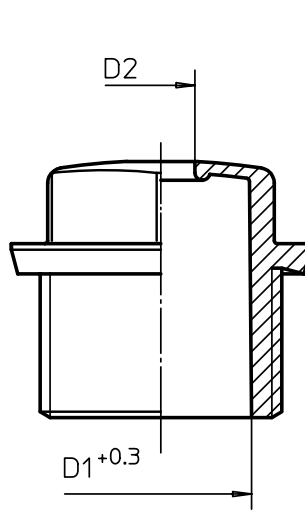
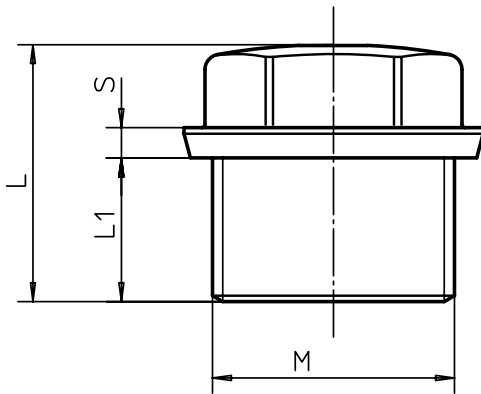


Gewindegröße



Pl-Nr.	Z.-Nr.	M..x1,5	D	D1	D2 offen	D3 geschlossen	D4	SW	L	L1	S
203-463-01	T4-355-63	63	68,8	54	--	22	33	56	38	20	3
203-450-01	T4-353-50	50	55,8	42	--	20	28	46	32	18	2,5
203-440-01	T4-351-40	40	45,8	33,5	--	15	--	37	29	16	2,5
203-432-01	T4-349-32	32	37,5	26,5	--	--	--	30	25	14	2
203-425-01	T4-347-25	25	29,5	20,5	--	8	--	24	22	12	2
213-425-01	T4-346-25	25	29,5	20,5	8	--	--	24	22	12	2
203-420-01	T4-345-20	20	24	15,8	--	7	--	19	20	12	2
213-420-01	T4-344-20	20	24	15,8	7	--	--	19	20	12	2
203-416-01	T4-343-16	16	19,8	12	--	4,5	--	15	17	9,5	2
213-416-01	T4-342-16	16	19,8	12	4,5	--	--	15	17	9,5	2

Schutzvermerk nach DIN 34 beachten!	(Verwendungsbereich)			(Zul.Abw.)	(Oberflaeche)	Massstab <b>2:1</b> Ohne Maßstab (Gewicht)
						(Werkstoff, Halbzeug) PE grau
						(Rohteil-Nr)
						(Modell- oder Gesenk-Nr)
				Datum	Name	(Benennung)
				Bearb. 07.01.1999	Overbeck	<b>Würgenippel/-stopfen metrisch</b>
				Gepr. 13.07.1999	FWa	
				Norm		
				Vers.		
				<b>spelsberg</b>		(Zeichnungsnummer)
			M-Wuergenippel_metr_			Blatt
Zust.	Aenderung	Datum	Name	(Ursprung)	(Ers.f.)	Bl.