

Technisches Datenblatt

Terrazzo-Schalkörper für nivellierbare Kassetten Nenngröße R9

Artikelnummer: 7404376



Überschleifbarer Schalkkörper zum direkten und fugenlosen Einbau von runden, nivellierbaren Kassetten, Nenngröße R9, in oberflächenfertige Estriche / Terrazzo-Böden.

Die Schalung wird schwimmend auf Unterflurdosen mit Montagedeckel Nenngröße R9 aufgelegt und schließt die Freiräume zwischen Unterflurdose und Kassettenrahmen.

Der Schutzdeckel aus Aluminiumblech wird als Dummy vor den Estricharbeiten in den Kassettenrahmen eingelegt und kann mit dem Estrich/Terrazzo überschleift werden.

A2 Edelstahl, rostfrei

Stammdaten

Artikelnummer	7404376
Bezeichnung 1	Kassetten-Schalkörper
Bezeichnung 2	für geschliffene Estriche
Hersteller	OBO
Werkstoff	Edelstahl, rostfrei 1.4301
Kleinste VK-Einheit	1
Mengeneinheit	Stück
Gewicht	220 kg
Gewichtseinheit	kg/100 St.

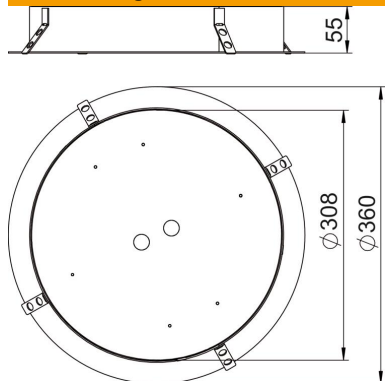
Technisches Datenblatt

Terrazzo-Schalkörper für nivellierbare Kassetten Nenngröße R9

Artikelnummer: 7404376



Abmessungen



Höhe	55 mm
Maß D	360 mm
Maß d	308 mm
Maß h	55 mm

Technische Daten

Form	rund
Fußbodenhöhe max.	200 mm
Fußbodenhöhe min.	130 mm
Nenngröße für Geräteeinbaueinheiten	R9