

# Allgemeine Informationen zur Montage von Kabeltragsystemen

---

## Allgemeine Informationen zur Montage von Kabeltragsystemen

---

# Inhaltsverzeichnis

<b>1</b>	<b>Über diese Anleitung</b>	<b>5</b>
1.1	Zielgruppe	5
1.2	Relevanz dieser Anleitung	5
1.3	Typen von Warnhinweisen	5
1.4	Zugrundeliegende Normen und Verordnungen	6
1.5	Mitgeltende Dokumente	6
1.6	Konformitätserklärungen	7
<b>2</b>	<b>Bestimmungsgemäße Verwendung</b>	<b>7</b>
<b>3</b>	<b>Sicherheit</b>	<b>8</b>
3.1	Allgemeine Sicherheitshinweise	8
3.2	Persönliche Schutzausrüstung	9
<b>4</b>	<b>Korrosionsschutz</b>	<b>9</b>
<b>5</b>	<b>Transportieren und Lagern</b>	<b>10</b>
5.1	Transportieren	10
5.2	Entladen	10
5.3	Lagern	11
<b>6</b>	<b>Montage vorbereiten</b>	<b>11</b>
6.1	Entpacken, sortieren und zum Montageabschnitt transportieren	11
6.2	Trassenverlauf und Befestigungslöcher markieren	12
<b>7</b>	<b>Haltekonstruktion befestigen</b>	<b>12</b>
7.1	Verankern im Montageuntergrund mit Schwerlastankern	12
7.1.1	Ankerlöcher bohren	12
7.1.2	Anker montieren	13
7.2	Anschweißen an eine bestehende Haltekonstruktion	13
7.3	Klemmbefestigung an einer bestehenden Gebäude-Stahlkonstruktion	13
7.4	Kaltverzinkung auftragen	14
<b>8</b>	<b>Kabeltrassen montieren</b>	<b>14</b>
8.1	Thermische Längenausdehnung berechnen	14
8.1.1	Abstand zwischen Loslagern bestimmen	15
8.1.2	Ausdehnungsabstand bestimmen	15
8.2	Kabeltrassen anpassen und kürzen	16
8.3	Kabeltrassen montieren	17
8.4	Loslager montieren	18
8.5	Kabeltragsystem erden	19
8.6	Kabeltragsystem beschriften	19
8.7	Protokoll anfertigen	19
<b>9</b>	<b>Kabel und Leitungen verlegen</b>	<b>20</b>

<b>10 Kabetragsysteme warten und reinigen</b> .....	<b>21</b>
10.1 Kabetragsysteme warten.....	21
10.2 Kabeltragsysteme reinigen .....	21

# 1 Über diese Anleitung

## 1.1 Zielgruppe



Diese allgemeinen Informationen zur Montage von Kabeltragsystemen richten sich an Fachkräfte und/oder unterwiesenes Fachpersonal (z. B. Ingenieure, Monteure und Wartungspersonal). Sie dienen als Unterstützung bei der Montage und Wartung von Kabeltragsystemen und haben keinen Anspruch auf Vollständigkeit.

## 1.2 Relevanz dieser Anleitung

Informationen vor Montagebeginn sorgfältig lesen. Für Schäden, die entstehen, weil diese Informationen nicht beachtet wurde, übernehmen wir keine Gewährleistung und Haftung.

Abbildungen haben lediglich Beispielcharakter. Montageergebnisse können optisch abweichen.

Alle mit dem Produkt gelieferten Unterlagen müssen leicht zugänglich aufbewahrt werden, um bei Informationsbedarf zur Verfügung zu stehen. (nur bei gedruckten Anleitungen)

Kabel und Leitungen werden in dieser Anleitung einheitlich als Kabel bezeichnet.

## 1.3 Typen von Warnhinweisen



### Art der Gefährdung!

Bezeichnet eine gefährliche Situation. Wird der Warnhinweis nicht beachtet, können mittelschwere oder leichte Verletzungen die Folge sein.

**ACHTUNG**

### Art der Gefährdung!

Bezeichnet eine gefährliche Situation. Wird der Warnhinweis nicht beachtet, können Sachschäden am Produkt oder an der Umgebung die Folge sein.

**Hinweis!** *Kennzeichnet wichtige Hinweise und Hilfestellungen.*

### 1.4 Zugrundeliegende Normen und Verordnungen

Die technische Grundlage von OBO-Kabeltragsystemen ist durch die IEC/EN 61537 sichergestellt. Sie beschreibt alle relevanten Parameter vom Anwendungsbereich über Prüfbedingungen bis hin zur Korrosionsfestigkeit und Temperaturklassifizierung.

Einzelnachweise zu OBO-Kabeltragsystemen können auf der OBO Webseite nachgelesen werden:

<https://www.obo.de/>

### 1.5 Mitgeltende Dokumente

Die nachfolgend aufgeführten Montageanleitungen müssen bei der Montage der jeweiligen Systeme beachtet werden.

#### **Montageanleitungen für unterschiedliche Rinnen- und Leitersysteme:**

- Schraubbare Kabelrinnen mit Formteilen zum Schrauben und Klemmen  
[www.obo.de/out/media/04-100\\_TD%20KTS%20MA%20Schraubbare%20Kabelrinnen%20mit%20Formteilen%20zum%20Schrauben%20und%20Klemmen%20\\_DE.pdf](http://www.obo.de/out/media/04-100_TD%20KTS%20MA%20Schraubbare%20Kabelrinnen%20mit%20Formteilen%20zum%20Schrauben%20und%20Klemmen%20_DE.pdf)
- Rastbare Kabelrinnensysteme Magic siehe  
[www.obo.de/out/media/04-100\\_TD\\_KTS\\_MA\\_Magic%20Kabelrinnen\\_DE.pdf](http://www.obo.de/out/media/04-100_TD_KTS_MA_Magic%20Kabelrinnen_DE.pdf)
- Kabelleitersysteme siehe  
[www.obo.de/out/media/04-300\\_MA\\_Kabelleitersysteme\\_DE.pdf](http://www.obo.de/out/media/04-300_MA_Kabelleitersysteme_DE.pdf)
- Weitspannkabelrinnen-Systeme siehe  
[www.obo.de/out/media/04-320\\_MA\\_Weitspannkabelrinnen\\_DE.pdf](http://www.obo.de/out/media/04-320_MA_Weitspannkabelrinnen_DE.pdf)
- Weitspannkabelleiter-Systeme  
[www.obo.de/out/media/04-320\\_MA\\_Weitspannkabelleitern.pdf](http://www.obo.de/out/media/04-320_MA_Weitspannkabelleitern.pdf)
- Gitterrinnensysteme  
[www.obo.de/out/media/04-250\\_MA\\_Gitterrinnensysteme\\_DE.pdf](http://www.obo.de/out/media/04-250_MA_Gitterrinnensysteme_DE.pdf)

#### **Montageanleitungen für unterschiedliche Tragkonstruktionen:**

- U-Stielsysteme siehe  
[www.obo.de/out/media/04-150\\_MA\\_U-Stielsysteme.pdf](http://www.obo.de/out/media/04-150_MA_U-Stielsysteme.pdf)
- I-Stielsysteme siehe  
[www.obo.de/out/media/04-150\\_MA\\_I-Stielsysteme.pdf](http://www.obo.de/out/media/04-150_MA_I-Stielsysteme.pdf)
- Universalsysteme siehe  
[www.obo.de/out/media/04-150\\_MA\\_Universalsysteme.pdf](http://www.obo.de/out/media/04-150_MA_Universalsysteme.pdf)
- Trapez-Systeme siehe  
[www.obo.de/out/media/04-150\\_MA\\_TP-Stielsysteme.pdf](http://www.obo.de/out/media/04-150_MA_TP-Stielsysteme.pdf)
- Klemmbefestigungen siehe  
[www.obo.de/out/media/04-150\\_MA\\_Klemmbefestigungssysteme.pdf](http://www.obo.de/out/media/04-150_MA_Klemmbefestigungssysteme.pdf)

### 1.6 Konformitätserklärungen

Alle OBO-Kabeltragsysteme sind CE-konform gemäß den jeweiligen EG-Richtlinien. Dies gilt auch für Normteile wie Schrauben, Unterlegscheiben und Muttern, die Bestandteile des jeweiligen Systems sind. Die jeweilige EG-Konformitätserklärung bescheinigt die Übereinstimmung mit den genannten Richtlinien oder Normen, beinhaltet jedoch keine Zusicherung von Eigenschaften. Die Sicherheitshinweise der mitgelieferten Produktinformationen sowie die allgemeinen Sicherheitsvorschriften sind bei der Montage und im Gebrauch zu beachten.

Die Konformitätserklärungen sind unter [www.obo.de](http://www.obo.de) an den Produkten verknüpft.

## 2 Bestimmungsgemäße Verwendung

Kabeltragsysteme werden normkonform gefertigt und dürfen ausschließlich zum Führen von Kabeln und Leitungen verwendet werden. Unsachgemäße oder von den Herstellerangaben abweichende Montage kann zum Versagen des Kabeltragsystems führen und Personen- und Sachschäden verursachen.

Bei der Montage müssen die allgemein gültigen und anerkannten Regeln der Technik berücksichtigt werden sowie die am Montageort geltenden Normen und Bestimmungen. Die detaillierte Montage der unterschiedlichen OBO-Kabeltragsystemkomponenten muss den aufgeführten Montageanleitungen in Kapitel „1.5 Mitgelieferte Dokumente“ auf Seite 6 entnommen werden.

Das Kabeltragsystem ist für den Einsatz bei Umgebungstemperaturen von  $-20\text{ °C}$  bis  $+120\text{ °C}$  konzipiert. Bei Temperaturen von weniger als  $-20\text{ °C}$  wird das Metall spröde und darf nicht mehr bearbeitet werden.

Für andere als den hier beschriebenen Einsatzzweck sind die Kabeltragsysteme nicht konzipiert. Wenn die Kabeltragsysteme zu einem anderen Zweck eingesetzt werden, erlöschen alle Haftungs-, Gewährleistungs- und Ersatzansprüche.

## 3 Sicherheit

### 3.1 Allgemeine Sicherheitshinweise

Folgende allgemeine Sicherheitshinweise beachten:

Alle Arbeiten dürfen ausschließlich von qualifizierten Fachkräften ausgeführt werden, die für folgende Arbeiten ausgebildet wurden:

- Aufbau elektrischer Standardkonstruktionen
- Umgang mit elektrischen Betriebsmitteln
- Aufbau sicherer elektrischer Schaltkreise

Erforderliche Brandschutzvorgaben beim Errichten von Funktionserhalt-Systemen beachten! In dieser Anleitung wird nicht auf möglicherweise einzuhaltende Brandschutznormen eingegangen.

Kabeltragsysteme können versagen, wenn sie als Fußweg, als Personenleiter oder als Brücke genutzt werden. Mannlasten werden in den Belastungsangaben des Herstellers und der Norm nicht berücksichtigt! Infolge eines Einsturzes ist mit schweren Sturzverletzungen zu rechnen.

Kabeltragsysteme nicht mit dem eigenen Körpergewicht belasten, es sei denn, die Gesamtkonstruktion wurde von einem Statiker zum Begehen freigegeben!

Gefährliche Spannungen im Umgang mit elektrischen Betriebsmitteln können schwere Körperverschwendung und den Tod zur Folge haben. Niemals an unter Spannung stehenden Teilen arbeiten. Geeignete Schutzkleidung tragen und alle erforderlichen Sicherheitsrichtlinien jederzeit einhalten.

Wenn Kabeltragsysteme mit bloßer Hand angefasst, getragen oder berührt werden, dann können Schnittverletzungen die Folge sein. Geeignete Schutzhandschuhe verwenden.

Das Kabeltragsystem kann versagen, wenn die maximale Tragfähigkeit überschritten wird. Belastungsgrenzen einhalten!

Zusätzliche Lasten durch Schnee und Wind werden bei den Belastungsangaben zur Tragfähigkeit des Kabeltragsystems nicht berücksichtigt. Große Wind- und Schneelasten können zu Überlast und zur Beschädigung des Kabeltragsystems führen. Statische Berechnungen durchführen und zu erwartenden Mehrlasten bei der Planung berücksichtigen.

Seismische Lasten werden bei den Belastungsangaben zur Tragfähigkeit des Kabeltragsystems nicht berücksichtigt. Seismische Lasten können zur Beschädigung des Kabeltragsystems führen. Seismische Kräfte bei der Planung berücksichtigen bzw. fachkundigen Rat einholen.



### 3.2 Persönliche Schutzausrüstung

Liste der zu verwendenden persönlichen Schutzausrüstung:



Handschutz benutzen



Fußschutz benutzen



Gehörschutz benutzen



Augenschutz benutzen



Auffanggurt anlegen

## 4 Korrosionsschutz

In Übereinstimmung mit der KTS-Norm sind alle gelieferten Kabeltragssysteme und Befestigungssysteme werkseitig mit einem Korrosionsschutz versehen. Dieser Korrosionsschutz wird durch verschiedene Verzinkungsverfahren und durch den Einsatz bestimmter nicht rostender Materialien gewährleistet.

Korrosions-schutz	Symbol	Optimales	Verwendung (optional)
Galvanische Verzinkung	G	Innenbereich	DIN EN 12329
Bandverzinkung	FS	Innenbereich	DIN EN 10346
Tauchfeuerverzinkung	FT	Außenbereich	DIN EN ISO 1461
Double-Dip-Verzinkung	DD	Außenbereich	DIN EN 10346
Edelstahl	VA	Tunnelbau Lebensmittelindustrie Chemische Industrie	V2A, V4A oder V5A
Aluminium	Alu	Spezialanwendungen z. B. Offshore	

## 5 Transportieren und Lagern



### Schnittverletzungen!

Werden Kabeltragsysteme mit bloßer Hand angefasst, können Schnittverletzungen die Folge sein.  
Geeignete Schutzhandschuhe verwenden!

### 5.1 Transportieren

- Die Artikel sind vom Werk aus transportsicher verpackt.
- Für Überseetransporte empfehlen wir, geeignete Container zu verwenden.

### 5.2 Entladen

ACHTUNG

#### Beschädigung der Kabeltrassen bei unsachgemäßem Entladen!

Wird Material unsachgemäß entladen, kann es beschädigt werden. Beim Abladen mithilfe eines Gabelstaplers äußerst vorsichtig vorgehen, besonders bei unebenem Untergrund.

- Niemals am untersten Element ziehen, um einen Stapel Kabeltrassen aus einem Container zu bewegen.
- Möglichst einzelne Bündel abladen, vorzugsweise einen Kran verwenden oder per Hand abladen!



Abb. 1: Entladen der Kabeltrassen

ACHTUNG

#### Beschädigung durch direkten Kontakt mit den Gabeln des Gabelstaplers!

Material, das nicht auf Paletten transportiert wird, kann bei direktem Kontakt mit den Gabeln des Gabelstaplers beschädigt werden. Besonders die Oberfläche und damit der Korrosionsschutz sind gefährdet! Nicht auf Paletten liegendes Material per Hand oder Kran abladen, um Beschädigungen zu vermeiden!



Abb. 2: Entladen mit Gabelstapler

### 5.3 Lagern

**Hinweis!** *Alle Systemelemente trocken lagern! Bei feuchter Umgebung und der Lagerung im Freien kann auf frisch verzinketen Oberflächen Weißrost entstehen.*

**Durch folgende Maßnahmen dem Entstehen von Weißrost vorbeugen:**

- Alle Systembauteile trocken lagern!
- Auf ausreichende Belüftung aller Flächen achten!
- Holzzwischenlagen zwischen den Stapeln verwenden!
- Den Einsatz von Folien und Planen bei der Lagerung im Freien vermeiden!

Gemäß DIN EN ISO 1461 ist Weißrostbildung kein Grund für eine Reklamation. Geringer Weißrost (lockeres poröses Zinkhydroxyd) ist nicht mit einer vorzeitigen Zinkstärkenreduzierung verbunden und beeinträchtigt nicht die Wirksamkeit und Lebensdauer des Korrosionsschutzes.

## 6 Montage vorbereiten

### 6.1 Entpacken, sortieren und zum Montageabschnitt transportieren

**Hinweis!** *Das gelieferte Material nach dem Auspacken anhand des Lieferscheins auf Vollständigkeit und Unversehrtheit prüfen.*

*Etwaige Differenzen und Beanstandungen unverzüglich an die entsprechende Stelle bzw. an den Bauleiter melden!*

**Vorgehensweise:**

1. Das Lager entsprechend des Montageverlaufs in Abschnitte einteilen.
2. Abschnitte beschriften.

3. Den Kollo entpacken.
4. Die gelieferten Materialien mithilfe des Lieferscheins oder der Packliste kontrollieren.
5. Das Material entsprechend der Montageabschnitte und der Materialbedarfsliste sortieren.
6. Die Montageorte begehen.
7. Zwischenlagerplätze und Transportwege definieren.
8. Die Materialien mit geeigneten Transportmitteln zum Montageabschnitt oder zum Zwischenlagerplatz transportieren.

### 6.2 Trassenverlauf und Befestigungslöcher markieren

Zum Festlegen des Trassenverlaufs und der Befestigungslöcher vorhandene Kabeltrassenpläne und Montagezeichnungen verwenden.

Bei einer Rinnenhöhe von 60 mm beträgt der Regelabstand zwischen den Hängestielen und zwischen den Auslegern 150 cm, falls in den Montagezeichnungen keine anderen Angaben gemacht werden.

#### Vorgehensweise:

1. Den Trassenverlauf markieren.
2. Befestigungslöcher zum Montieren der Stiele, Befestigungswinkel und Ausleger markieren.

## 7 Haltekonstruktion befestigen

### 7.1 Verankern im Montageuntergrund mit Schwerlastankern

Befestigungssysteme müssen geeignet und zugelassen sein, um die benötigte Tragfähigkeit auf dem vorhandenen Montageuntergrund zu gewährleisten.

Wenn Funktionserhalt gefordert wird, müssen die Befestigungssysteme und das Kabeltragsystem eine entsprechende Brandschutzzulassung vorweisen.

#### 7.1.1 Ankerlöcher bohren

#### ACHTUNG

#### Zerstörte Anker durch falsche Bohrlochgröße und -tiefe!

Beim Einsetzen der Anker in ein zu kleines Bohrloch wird das Gewinde durch zu starke Hammerschläge unbrauchbar gemacht. Beim Einsetzen der Anker in ein zu großes Bohrloch können die Anker nicht angezogen werden.

Auf die richtige Bohrlochgröße und -tiefe achten!

---

## 7.1.2 Anker montieren

**ACHTUNG****Instabile Anker durch falsch gewähltes Drehmoment!**

Alle Anker müssen mit einem Drehmomentschlüssel angezogen werden. Wenn die für den gewählten Anker maximalen Drehmomente überschritten werden, dann wird der Anker beschädigt. Die Tragfähigkeit des Ankers ist in diesem Fall nicht mehr gewährleistet.

Beim Montieren der Anker die produktspezifische Montageanleitung des Ankerherstellers verwenden. Die angegebenen Drehmomentangaben einhalten!

## 7.2 Anschweißen an eine bestehende Haltekonstruktion

**Hinweis!** *Die beim Schweißen gültigen Sicherheitsbestimmungen und Richtlinien einhalten.*

## 7.3 Klemmbefestigung an einer bestehenden Gebäude-Stahlkonstruktion

Die Haltekonstruktion kann mit handelsüblicher Klemmtechnik an einer bestehenden Stahlkonstruktion befestigt werden. Die Montagebilder für Informationen über die unterschiedlichen Befestigungsmöglichkeiten beachten.

Es liegt in der Verantwortung der Planer des Kabeltragsystems, sicherzustellen, dass die Verwindungssteifigkeit und Statik der bestehenden Gebäude-Stahlkonstruktion geeignet ist. Zusatzlasten anderer Gewerke an und auf unseren Trassen sind nicht berücksichtigt.

**Hinweis!** *Folgende Grundregeln beachten:*

- *Es ist nicht erforderlich, lastverteilende Unterlagen einzusetzen.*
- *Klemmbefestigungen an waagerechten Stahlkonstruktionen müssen nicht gegen Abrutschen gesichert werden, wenn die Konstruktion in sich tragfähig ist.*
- *Klemmbefestigungen an senkrechten Stahlkonstruktionen müssen immer durch bauseitige Maßnahmen gegen Abrutschen gesichert werden.*
- *Im Zweifelsfall empfehlen wir, einen Statiker hinzuzuziehen.*

### 7.4 Kaltverzinkung auftragen

Durch mechanisches Bearbeiten (z. B. Bohren, Schneiden, Sägen, Schweißen) wird die Zinkschicht beschädigt oder beseitigt, welche die Oberfläche gegen Korrosion schützt.

Schnittkanten und neu erstellte Bohrungen müssen durch erneutes Auftragen von Kaltverzinkung gegen Korrosion geschützt werden.

#### Vorgehensweise:

1. Die zu behandelnden Flächen von Schmutz, Fett und anderen Verunreinigungen reinigen.
2. Die Kaltverzinkung gemäß den Herstellerangaben auftragen.

## 8 Kabeltrassen montieren

### 8.1 Thermische Längenausdehnung berechnen

---

#### ACHTUNG

#### Schäden durch thermische Längenausdehnung!

Kabeltragsysteme unterliegen einer Längenausdehnung (Längenausdehnungskoeffizient) und können dadurch beschädigt werden. Bei der Montage Ausdehnungsabstände einhalten, um Beschädigungen des Kabeltragsystems zu vermeiden.

---

#### Hinweis!

*Wenn im Gebäude bauseitig Dehnungsfugen vorhanden sind, dann empfehlen wir, das Kabeltragsystem an diesen Positionen aufzutrennen.*

Die thermische Längenausdehnung eines Kabeltragsystems kann bei starken Temperaturschwankungen beträchtlich sein, insbesondere bei der Montage im Freien. Daher müssen in bestimmten Intervallen Ausdehnungsabstände eingehalten werden, um Schäden am Kabeltragsystem zu vermeiden.

Kabeltragsysteme müssen darüber hinaus über eine ausreichende Leitfähigkeit verfügen, um den Potentialausgleich und die Verbindung mit dem Erdpotential zu gewährleisten. Loslager und Potentialausgleichsleiter müssen so angebracht werden, dass sie auch bei thermischer Ausdehnung sicher funktionieren.

#### Erforderliche Arbeitsschritte:

1. Abstand zwischen Loslagern bestimmen.
2. Ausdehnungsabstände bestimmen.

### 8.1.1 Abstand zwischen Loslagern bestimmen

#### Vorgehensweise:

1. Die maximale erwartete Metalltemperatur-Differenz bestimmen, der das Kabeltragsystem am Montageort ausgesetzt sein könnte (höchste erwartete minus niedrigste erwartete Metalltemperatur).
2. In Tabelle 1 die entsprechende Zeile in der Spalte „Metalltemperatur-Differenz“ wählen.
3. Den in der Spalte „Abstand zwischen Loslagern“ angegebenen Abstand wählen.

Metalltemperatur-Differenz	Maximaler Abstand zwischen den Loslagern
10 °C	70 Meter
25 °C	47 Meter
40 °C	35 Meter
50 °C	28 Meter
65 °C	23 Meter
80 °C	20 Meter

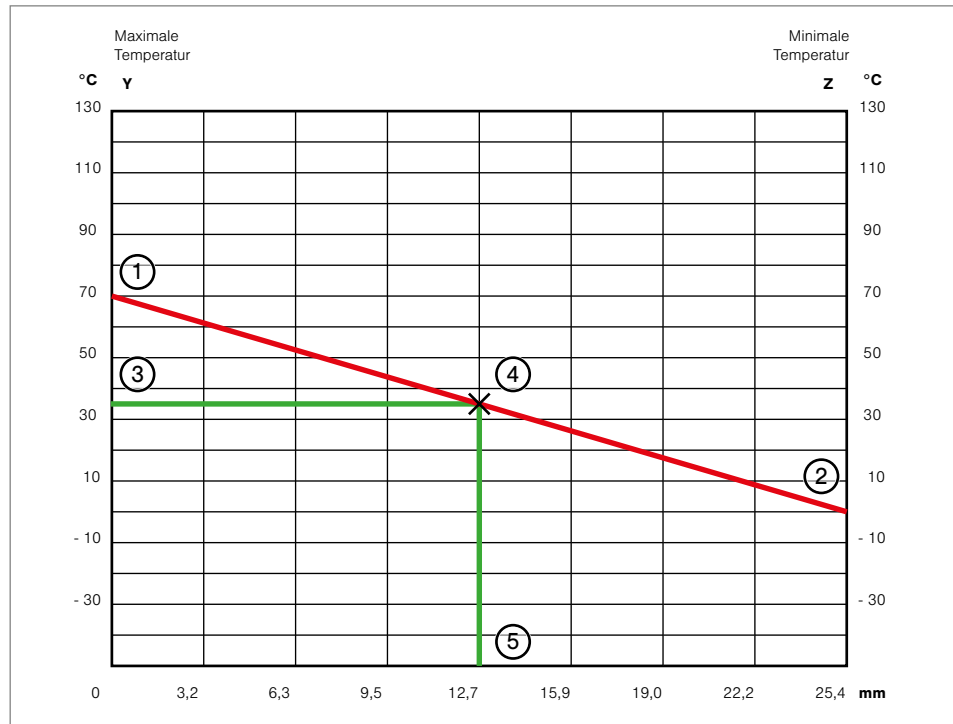
**Tab. 1:** Maximal erlaubter Abstand zwischen Loslagern

### 8.1.2 Ausdehnungsabstand bestimmen

Der erforderliche Ausdehnungsabstand ist von der erwarteten Metalltemperatur-Differenz und der Temperatur beim Installationszeitpunkt abhängig. Zu seiner Bestimmung das unten abgebildete Diagramm (Abb. 3) verwenden.

#### Vorgehensweise:

1. Die höchste erwartete Metalltemperatur auf der Y-Achse (Punkt 1) markieren.
2. Die niedrigste erwartete Metalltemperatur auf der Z-Achse (Punkt 2) markieren.
3. Eine Linie zwischen Punkt 1 und 2 ziehen.
4. Die Temperatur am Installationszeitpunkt auf der Y-Achse (Punkt 3) eintragen.
5. Von Punkt 3 eine horizontale Linie zu der Linie ziehen, die Punkt 1 und 2 verbindet (Punkt 4).
6. Eine vertikale Linie von Punkt 4 zur X-Achse (Punkt 5) ziehen.
7. Den durch Punkt 5 angezeigten Wert für den erforderlichen Ausdehnungsabstand verwenden.



**Abb. 3:** Beispiel Ausdehnungslücke bestimmen

## 8.2 Kabeltrassen anpassen und kürzen

Kabeltrassen können mithilfe von Handbügelsägen oder elektrischen Winkelschleifern gekürzt werden.

### Vorgehensweise:

1. Die Schnittfläche markieren.
2. Das Profil entlang der Markierung zusägen.
3. Die Schnittkanten entgraten.
4. Kantenschutzband oder Bodenendbleche an den Schnittkanten befestigen.
5. Wenn Lochungen erforderlich sind, dann die entsprechenden Lochungen (z. B. für Längsverbinder) einzeichnen.
6. Die entsprechenden Löcher in das Profil bohren.
7. Die Bohrungen entgraten.



### 8.3 Kabeltrassen montieren

**Hinweis!** Wenn im Gebäude bauseitig Dehnungsfugen vorhanden sind, dann das Kabeltragsystem an diesen Positionen auftrennen. Nach dem Auftrennen die elektrische Verbindung mithilfe eines Potentialausgleichs leiters wieder herstellen.

Einen Kantenschutz verwenden, um zu vermeiden, dass die Kabel an den Schnittkanten beschädigt werden.

#### Vorgehensweise:

1. Angaben zum benötigten Material aus den Materiallisten oder aus den Montagezeichnungen entnehmen.
2. Die Kabeltrassen mithilfe der Montagebilder montieren.
3. Die einzuhaltenden Drehmomente aus Tabelle 2 und Tabelle 3 entnehmen.
4. Schrauben und Anker mit einem Drehmomentschlüssel anziehen.

Folgende Tabelle zeigt die erforderlichen Drehmomente für eine Auswahl von Schrauben und Muttern. Die Festigkeitsklasse der gelieferten Schrauben können dem OBO-Katalog Industrieanlagen Befestigungsmaterial entnommen werden.

Gewinde	Festigkeitsklasse 5.6	Festigkeitsklasse 8.8
	Reibungszahl 0,14	Reibungszahl 0,14
M6	4,8 Nm	11,3 Nm
M8	11,6 Nm	27,3 Nm
M10	23,1 Nm	54,0 Nm
M12	40,4 Nm	93,0 Nm
M14	64,7 Nm	148,0 Nm
M16	100,7 Nm	230,0 Nm

**Tab. 2:** Anzugsmomente von Schrauben mit metrischem Gewinde

Gewinde	Festigkeitsklasse 70	Festigkeitsklasse 80
	Reibungszahl 0,20	Reibungszahl 0,20
M6	9,7 Nm	12,9 Nm
M8	23,6 Nm	31,5 Nm
M10	46,8 Nm	62,4 Nm
M12	81,0 Nm	108,0 Nm
M14	129,0 Nm	172,0 Nm
M16	201,0 Nm	269,0 Nm

**Tab. 3:** Anzugsmomente von Schrauben mit metrischem Gewinde aus Edelstahl

## 8.4 Loslager montieren

Loslager stellen im Gegensatz zu Festlagern Verbindungen zwischen Körpern her, die innerhalb eines gewissen Spielraums Bewegungen oder wärmebedingte Längenveränderungen aufnehmen können, ohne dass Beschädigungen auftreten.

### ACHTUNG

#### Beschädigungen im Bereich des Loslagers!

Wenn Loslager zu fest angezogen werden, dann können sie den Bewegungen, die aufgrund der thermischen Ausdehnung stattfinden, nicht folgen. Infolgedessen können Schäden am Kabeltragsystem und der Haltekonstruktion entstehen.

Für Loslager keinen Schraubenschlüssel verwenden! Die Muttern stattdessen handfest anziehen und Schraubensicherungen wie Schraubensicherungskleber oder selbstsichernde Muttern verwenden, um Bolzen und Muttern fest zu verbinden.

#### Vorgehensweise:

1. Den Ausdehnungsabstand wie in Kapitel „8.1.2 Ausdehnungsabstand bestimmen“ auf Seite 15 beschrieben (siehe  $\Delta L$  in Abb. 4) ermitteln.
2. Die Verbinder fest mit einer der beiden zu verbindenden Kabeltrassen befestigen, siehe Abb. 4 Nr. 1.
3. Die Verbinder nur handfest mit der anderen Kabeltrasse (Nr. 2) mit dem ermittelten Ausdehnungsabstand befestigen. Dabei die handfest angezogenen Schrauben mit einer Schraubensicherung sichern, z. B. mit Schraubensicherungskleber (Nr. 3).
4. Um den Potentialausgleich zu gewährleisten, eine elektrische Verbindung zwischen den beiden Kabeltrassen herstellen (Nr. 4), da diese im Bereich des Loslagers nicht ausreichend gegeben ist (siehe „8.5 Kabeltragsystem erden“ auf Seite 19).

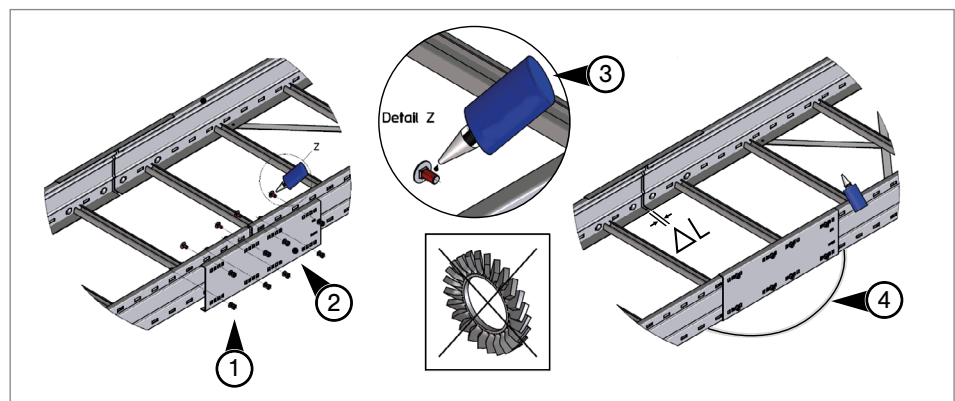


Abb. 4: Verbinder als Loslager montieren

## 8.5 Kabeltragsystem erden

Unter bestimmten Bedingungen und nach Vorgaben des AG/Betreibers der Anlage müssen zusätzliche Verbindungsleitungen entlang der Stoßstellen montiert werden. Dabei müssen die Regeln und Vorschriften eingehalten werden, die am Montagestandort allgemein gelten.

**Hinweis!** *Folgende Grundregeln beachten:*

- *Sicherstellen, dass die elektrische Leitfähigkeit gewährleistet ist, indem alle Loslager zusätzlich mit einem Potentialausgleichsleiter ausgestattet werden.*
- *Wenn das Tragsystem an Wand oder Deckendurchbrüchen unterbrochen wird, dann die getrennten Systeme durch Verbindungsleitungen wieder miteinander verbinden.*
- *Das gesamte Tragsystem aus sicherheitsrelevanten und EMV-Gesichtspunkten mehrfach mit dem örtlichen Potentialausgleich verbinden.*
- *Die Enden des Potentialausgleichsleiters mindestens 50 mm entfernt von der Kante des Verbinders positionieren. Der Potentialausgleichsleiter muss ausreichend lang sein, um auch bei maximaler Längenausdehnung sicher funktionieren zu können.*

## 8.6 Kabeltragsystem beschriften

Die Abschnitte des Kabeltragsystems gemäß dem Kabelwegenetzplan oder dem Kabeltrassenplan beschriften.

**Vorgehensweise:**

1. Die zu behandelnden Flächen von Schmutz, Fett und Verunreinigungen reinigen.
2. Die Kabeltrassen mit einem geeigneten, nicht abwaschbaren oder selbstlösenden Beschriftungssystem beschriften.

## 8.7 Protokoll anfertigen

Das Kabeltragsystem nach Abschluss der Montagearbeiten vom Auftraggeber abnehmen lassen.

**Vorgehensweise:**

1. Das Kabeltragsystem in Zusammenarbeit mit dem Auftraggeber prüfen.
2. Beanstandungen sofort notieren und diese an die entsprechende Stelle melden.
3. Für die Abnahme ein entsprechendes Protokoll erstellen, in dem alles schriftlich fixiert wird.
4. Das Protokoll von beiden Seiten unterzeichnen lassen.

## 9 Kabel und Leitungen verlegen

In diesem Kapitel wird auf das Einlegen von Kabeln und Leitungen eingegangen. Für die Fälle, bei denen das Einlegen nicht möglich ist, werden Empfehlungen gegeben, wie das Einziehen der Kabel möglichst risikoarm vorgenommen werden kann.

### ACHTUNG

#### **Beschädigung des Kabeltragsystems beim Einziehen von Kabeln**

Besonders Kabel mit größeren Querschnitten können das Kabeltragsystem beim Einziehen beschädigen.

Kabel in das Kabeltragsystem einlegen, anstatt sie einzuziehen!

---

Gemäß einiger nationaler und internationaler Normen sollten Kabel und Leitungen (im folgenden Kabel genannt) in das Kabeltragsystem eingelegt und nicht eingezogen werden. Wir empfehlen daher die Kabel einzulegen und nicht einzuziehen.

**Hinweis!** *Wenn das Einlegen der Kabel nicht möglich ist, folgende Hinweise beachten, um Beschädigungen zu vermeiden:*

- *Geeignete Zugvorrichtungen zum Einziehen der Kabel in gerader Richtung verwenden. Am Kabelanfang entsprechende Hilfsmittel (z. B. Kabelstrumpf, Kabelzugöse) verwenden.*
- *Geeignete Umlenkrollen zum Einziehen der Kabel in Bögen und T-Abzweige verwenden, um Beschädigungen am Kabeltragsystem und an der Kabelisolierung auszuschließen.*
- *Kabel niemals über scharfe Kanten ziehen, um die Gefahr von Isolationsfehlern zu vermeiden!*
- *Die vom Kabelhersteller angegebenen Zugkräfte und Biegeradien berücksichtigen!*

## 10 Kabeltragsysteme warten und reinigen

In diesem Kapitel wird auf die Wartung und Reinigung von Kabeltragsystemen eingegangen.

Wartung und Reinigung liegen im Aufgabenbereich des späteren Betreibers der Anlage, daher kann nur aus dieser Richtung eine Anforderung gestellt werden.

### 10.1 Kabeltragsysteme warten

Kabeltragsysteme müssen bei statischen Belastungen nicht gewartet werden.

**Hinweis!** *Folgende Grundregeln beachten:*

- *Wenn das Kabeltragsystem direkt an Maschinenteilen, Förderanlagen o. Ä. montiert wird, dann können dynamische Belastungen durch Rüttelbewegungen die verwendeten Montageelemente lösen.*
- *In diesem Fall die Schraubverbindungen und die Stabilität des Kabeltragsystems überprüfen.*

### 10.2 Kabeltragsysteme reinigen

**Hinweis!** *Kabeltragsysteme müssen gereinigt werden, wenn extreme Sand- oder Schneeablagerungen durch ihr Gewicht zur Überlastung des Kabeltragsystems führen können. Je nach Ablagerungsmenge kann ein Reinigen der Rinnen in Betracht gezogen werden, um Überlastungen auszuschließen.*

**Vorgehensweise:**

1. Einen Sauger verwenden, um Sand- oder andere Verunreinigungen (außer Schnee) zu entfernen. Danach bei Bedarf mit einem feuchten Lappen vorsichtig nachwischen.
2. Schnee, Sand oder sonstige Verunreinigungen können auch vorsichtig abgefegt werden.
3. Wenn ein Hochdruckreiniger verwendet wird, dann müssen die Rinnen nach der Reinigung zeitnah getrocknet und gut belüftet werden.
4. Es wird empfohlen, das Kabeltragsystem nachträglich mit einem getränktem Putzlappen (z. B. mit Ziehöl) leicht einzuölen.

**OBO Bettermann Holding GmbH & Co. KG**

Postfach 1120  
58694 Menden  
DEUTSCHLAND

**Technical Office**

Tel.: +49 2373 89 - 13 00

[technical-office@obo.de](mailto:technical-office@obo.de)

[www.obo-bettermann.com](http://www.obo-bettermann.com)

OBO Job-Nr. 240001.01 Stand 03/2025

---

**Building Connections**

