

Montageanleitung

Schraubbare Kabelrinnen mit Formteilen zum Schrauben und Klemmen

Schraubbare Kabelrinnen mit Formteilen zum Schrauben und Klemmen
Montageanleitung

Inhaltsverzeichnis

1	Über diese Anleitung	5
1.1	Zielgruppe	5
1.2	Relevanz dieser Anleitung	5
1.3	Typen von Warnhinweisen	5
1.4	Darstellungskonventionen	6
1.5	Zugrundeliegende Normen und Verordnungen	6
1.6	Mitgeltende Dokumente	6
2	Bestimmungsgemäße Verwendung	7
3	Sicherheit	7
3.1	Allgemeine Sicherheitshinweise	7
3.2	Persönliche Schutzausrüstung	7
4	Benötigte Werkzeuge	7
5	Systemübersicht	8
5.1	Systembeschreibung	8
5.1.1	Kabelrinnen	8
5.2	Verbinder	9
5.2.1	Formteile	10
5.2.2	Deckel für Kabelrinnen	14
5.2.3	Deckel für Formteile	15
5.2.4	Zubehör	17
6	Montage	18
6.1	Kabelrinne zuschneiden	19
6.2	Ungelochte geschnittene Kabelrinnen vorbohren	19
6.3	Stoßstellenleiste montieren	20
6.4	Kantenschutzband anbringen	20
6.5	Kabelrinnen verbinden	21
6.5.1	Längsverbindung erstellen	21
6.5.2	Winkelverbindung erstellen	25
6.5.3	Vertikale Verbindung erstellen	29
6.6	Formteile montieren	32
6.6.1	Formteile unterstützen	32
6.6.2	Formteil montieren am Beispiel T-Stück	33
6.6.3	Anbau-Abzweigstück als Abzweigung montieren	37
6.6.4	Anbau-Abzweigstück als Reduzierung montieren	39
6.6.5	Winkelverstellbaren Bogen montieren	40
6.6.6	Vertikalbogen fallend/steigend montieren	43
6.6.7	Gelenkbogenelement montieren	44
6.6.8	Reduzierwinkel/Endabschluss montieren	45
6.7	Trennsteg montieren	48
6.7.1	Trennstege mit Trennstegverbinder verbinden	49
6.8	Potentialausgleich herstellen	49
6.9	Deckel montieren	50
6.9.1	Deckel mit Deckelklammer montieren	50
6.9.2	Deckel mit Drehriegel montieren	51

6.9.3 Formteildeckel montieren	54
7 System warten	55
8 System demontieren	55
9 System entsorgen	55
10 Technische Daten	56
10.1 Artikelliste	56
10.2 Anzahl Befestigungsmittel	82
10.2.1 Empfohlene Anzahl Befestigungsmittel bei Schraubverbindung	82
10.2.2 Empfohlene Anzahl Befestigungsmittel bei Klemmverbindung	83

1 Über diese Anleitung

1.1 Zielgruppe

- Diese Montageanleitung richtet sich an folgende Zielgruppe:
- Ingenieure und Architekten, die mit der Planung von Kabeltragsystemen mit Kabelrinnen beauftragt sind.
- Elektrotechnisch geschulte Fachkräfte, die mit der Montage von Kabeltragsystemen mit Kabelrinnen beauftragt sind.



1.2 Relevanz dieser Anleitung

Diese Anleitung basiert auf den zum Zeitpunkt der Erstellung gültigen Normen (12/2023).

Anleitung vor Montagebeginn sorgfältig lesen. Für Schäden, die entstehen, weil diese Anleitung nicht beachtet wurde, übernehmen wir keine Gewährleistung.

Abbildungen haben lediglich Beispielcharakter. Montageergebnisse können optisch abweichen.

Kabel und Leitungen werden in dieser Anleitung einheitlich als Kabel bezeichnet.

1.3 Typen von Warnhinweisen



Art der Gefährdung!

Bezeichnet eine gefährliche Situation. Wird der Warnhinweis nicht beachtet, können tödliche oder schwere Verletzungen die Folge sein.



Art der Gefährdung!

Bezeichnet eine gefährliche Situation. Wird der Warnhinweis nicht beachtet, können mittelschwere oder leichte Verletzungen die Folge sein.

ACHTUNG

Art der Gefährdung!

Bezeichnet eine gefährliche Situation. Wird der Warnhinweis nicht beachtet, können Sachschäden am Produkt oder an der Umgebung die Folge sein.

Hinweis!

Kennzeichnet wichtige Hinweise und Hilfestellungen.

1.4 Darstellungskonventionen

Erläuterung der verwendenden Darstellungen:



Richtige Bauweise



Falsche Bauweise

1.5 Zugrundeliegende Normen und Verordnungen

Die schraubbaren Kabelrinnensysteme erfüllen die Anforderungen der „DIN EN 61537 VDE 0639:2007-09 – Führungssysteme für Kabel und Leitungen, Kabelträgersysteme für elektrische Installationen“ für den Niederspannungsbereich.

1.6 Mitgeltende Dokumente

- Konformitätserklärung, siehe <https://www.obo.de/service/downloads/konformitaetserklaerungen/industrieanstallation/kabeltrag-systeme/>

Montageanleitungen für unterschiedliche Tragkonstruktionen:

- U-Stielsysteme siehe www.obo.de/out/media/04-150_MA_U-Stielsysteme.pdf
- I-Stielsysteme siehe www.obo.de/out/media/04-150_MA_I-Stielsysteme.pdf
- Universalsysteme siehe www.obo.de/out/media/04-150_MA_Universalsysteme.pdf
- Trapez-Systeme siehe www.obo.de/out/media/04-150_MA_TP-Stielsysteme.pdf
- Klemmbefestigungen siehe www.obo.de/out/media/04-150_MA_Klemmbefestigungssysteme.pdf
-

2 Bestimmungsgemäße Verwendung

Die schraubbaren Kabelrinnensysteme dienen zum Tragen und Führen von Kabeln aller Art unter Berücksichtigung der zulässigen Belastungswerte. Sie können je nach angewandtem Korrosionsschutz im Innen- und Außenbereich montiert werden.

Die Kabelrinnensysteme sind für den Einsatz bei Umgebungstemperaturen von - 20 °C bis + 120 °C geeignet. Bei Temperaturen unter - 20 °C wird das Material spröde und darf nicht mehr bearbeitet werden.

Für andere als den hier beschriebenen Einsatzzweck sind die schraubbaren Kabelrinnensysteme nicht konzipiert. Wenn die schraubbaren Kabelrinnensysteme zu einem anderen Zweck eingesetzt werden, erlöschen alle Haftungs-, Gewährleistungs- und Ersatzansprüche.

3 Sicherheit

3.1 Allgemeine Sicherheitshinweise

Folgende allgemeine Sicherheitshinweise beachten:

- Elektrotechnische Arbeiten nur von elektrotechnisch geschulten Fachkräften ausführen lassen.
- Schnittgefahr durch Blechkanten. Schutzhandschuhe tragen.
- Die schraubbaren Kabelrinnensysteme entsprechend der zu erwartenden Lasten auslegen.

3.2 Persönliche Schutzausrüstung

Liste der zu verwendenden persönlichen Schutzausrüstung:



Handschutz benutzen



Augenschutz benutzen

4 Benötigte Werkzeuge

Liste der zu verwendenden Werkzeuge:

- Trennschleifer
- Bohrmaschine/Akkuschrauber
- Drehmomentschlüssel
- Schraubendreher
- Hammer

5 Systemübersicht

5.1 Systembeschreibung

Die schraubbaren Kabelrinnen für die Verlegung von Kabeln sind für hohe Traglasten ausgelegt. Die Breiten variieren von 100 - 600 mm die Seitenhöhen von 35 - 110 mm. Die Kabelrinnen werden über Verbinderlochungen mit entsprechendem Befestigungsmaterial miteinander verschraubt. Die Auswahl des passenden Kabelrinnensystems ist abhängig vom Einsatzbereich und der zu verlegenden Kabellast und -menge.

Folgende schraubbare Kabelrinnensysteme sind mit den Oberflächen Feuerverzinkt (FS) und Tauchfeuerverzinkt (FT) sowie in Edelstahl (A2/A4) erhältlich:

- Mittelschweres Kabelrinnensystem MKS
- Schweres Kabelrinnensystem SKS
- Durchlässiges Kabelrinnensystem DKS
- Extraschweres Kabelrinnensystem EKS
- Industrielles Kabelrinnensystem IKS

Die schraubbaren Kabelrinnen sind in gelochter (MKS, SKS, DKS, EKS, IKS) und ungelochter (MKSU, SKSU, EKSU) Ausführung erhältlich. Zu den Systemen gehören zahlreiche Verbinder, Formteile wie Bögen, Anbau-Abzweigstücke, T- und Reduzierstücke, Kreuzungen sowie Deckel und weiteres Zubehör.

Die Kabelrinnensysteme können auf unterschiedlichen Tragsystemen an Boden, Wand oder Decke montiert werden. Die Montage der Tragsysteme ist in separaten Montageanleitungen beschrieben, siehe „1.6 Mitgeltende Dokumente“ auf Seite 6.

5.1.1 Kabelrinnen

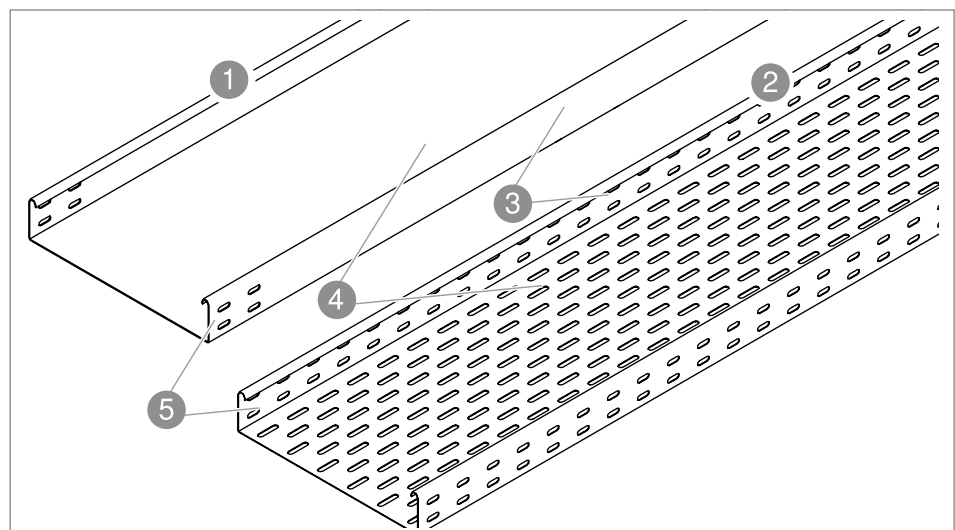


Abb. 1: Ungelochte und gelochte Rinne

- ① Ungelochte Kabelrinne (MKSU, SKSU, EKSU)
- ② Gelochte Kabelrinne (MKS, SKS, DKS, EKS, IKS)
- ③ Kabelrinnenholm mit abgerundeter Holmkante
- ④ Kabelrinnenboden
- ⑤ Verbinderlochung

5.2 Verbinder

Folgende Teile können durch Verbinder miteinander verbunden werden:

- Kabelrinne mit Kabelrinne
- Kabelrinne mit Formteil

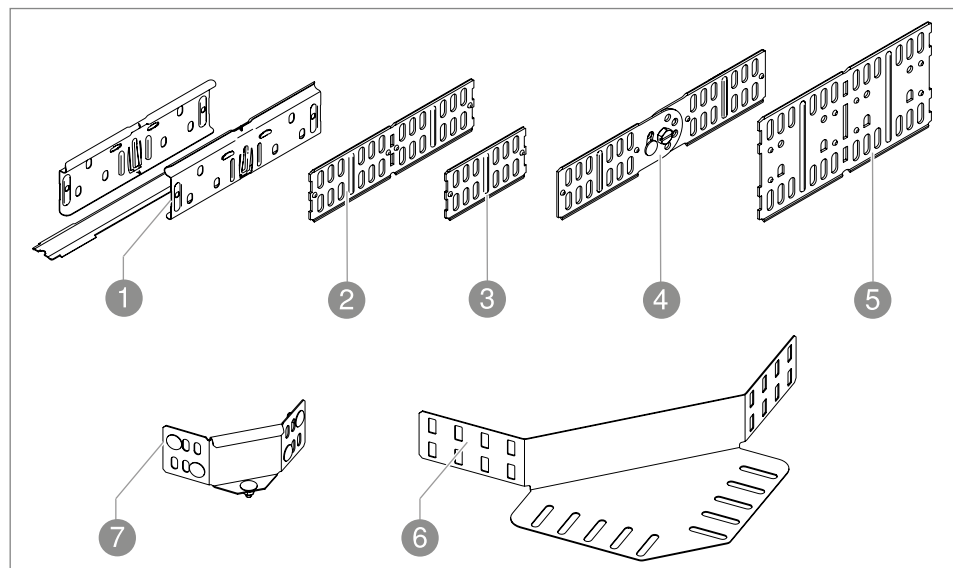


Abb. 2: Verbinder

Nr.	Bezeichnung	Funktion	Anwendung
①	Längsverbinderset RV mit Stoßstellenleiste für MKS/SKS	Schraublose Längsverbindung	Kabelrinnenhöhe 35 und 60 mm
②	Längs- und Winkelverbinder RWVL	Geschraubte Längsverbindung sowie horizontale Richtungsänderung	Kabelrinnenhöhe 35 und 60 mm
③	Längsverbinder RLVK	Geschraubte Längsverbindung sowie horizontale Richtungsänderung	Kabelrinnenhöhe 35 und 60 mm
④	Gelenkverbinder RGV	Vertikale Richtungsänderung, geschraubt	Alle Kabelrinnenhöhen
⑤	Längsverbinder RLVL	Geschraubte Längsverbindung	Kabelrinnenhöhe 85 und 110 mm
⑥	Eckverbinder REV	Erstellung 90°-Bogen für Kabel mit großem Biegeradius, geschraubt	Alle Kabelrinnenhöhen
⑦	Winkelverbinder WKV	Erstellung 90°-Bogen oder -Ecke, geschraubt	Kabelrinnenhöhe 35 und 60 mm

Tab. 1: Übersicht Verbinder

5.2.1 Formteile

Die Formteile sind einsetzbar für Kabelrinnen in den Breiten 100 - 600 mm und den Höhen 35, 60, 85 und 110 mm. Die Formteile können wahlweise mit Doppelklemmen Typ DOP A2 oder mit Flachrundschrauben Typ FRS mit Kombimuttern mit den Rinnen verbunden werden. Ausgenommen sind Vertikalbögen, Gelenkbogenelemente und Formteile mit der Seitenhöhe 35 mm. Diese Formteile können nur geschraubt werden. Alle Formteile haben integrierte Stoßstellenleisten mit zusätzlicher Sicke zum Schutz der Kabel. Die Stoßstellenleisten können optional mit Flachrundschrauben FRS und Kombimuttern an der Rinne verschraubt werden.

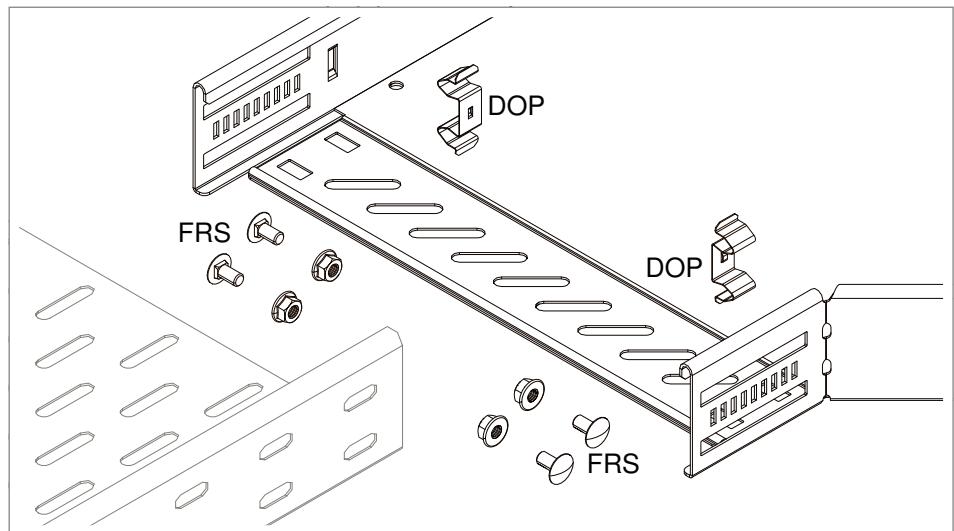


Abb. 3: Verbindertasche/lochung für Schrauben und Doppelklemme

45° und 90°-Bogen

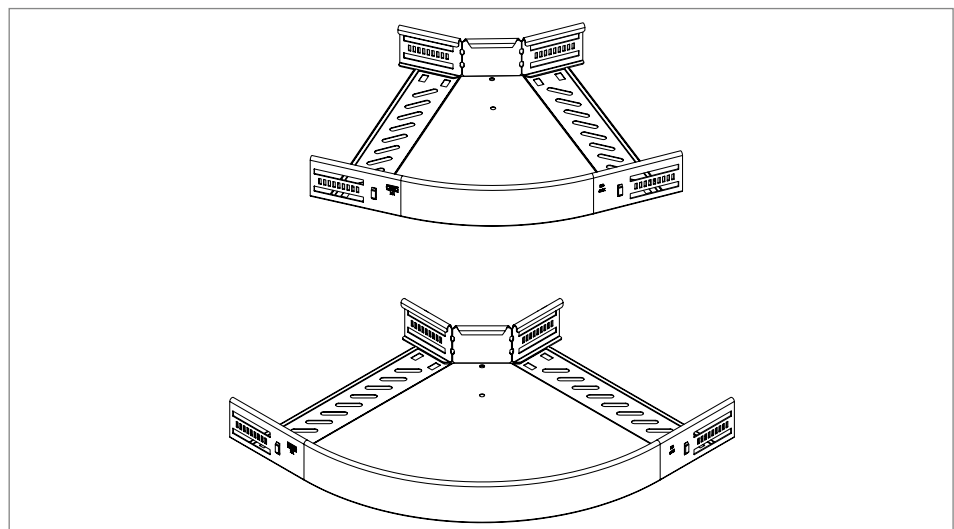


Abb. 4: 45° und 90°-Bogen

Winkelverstellbarer Bogen

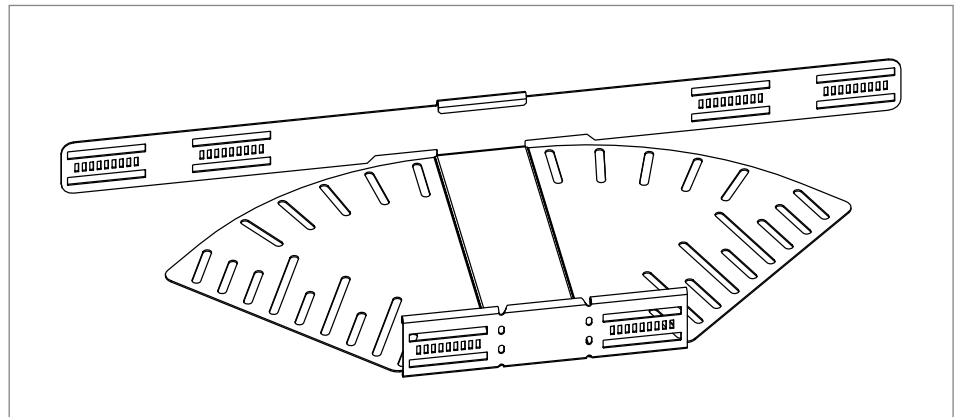


Abb. 5: Winkelverstellbarer Bogen

Anbau-Abzweigstück

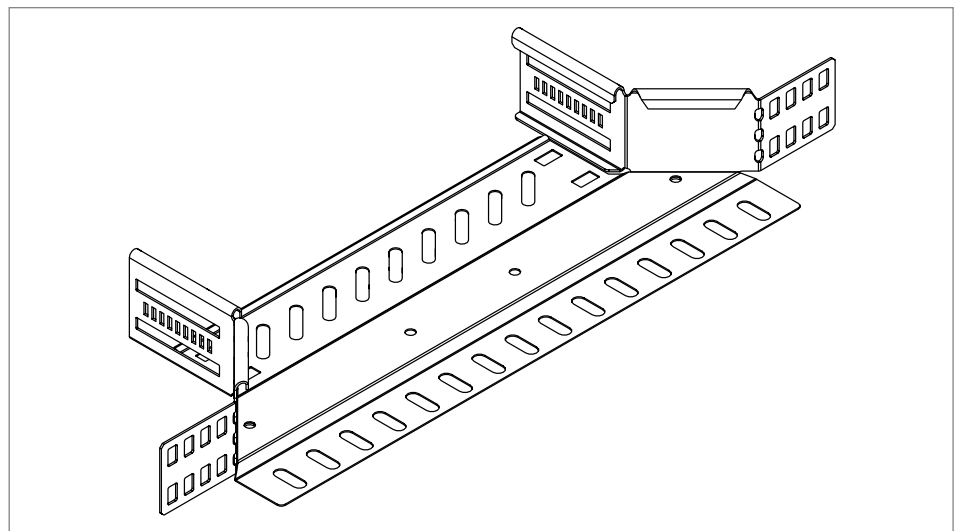


Abb. 6: Anbau-Abzweigstück

T-Stück

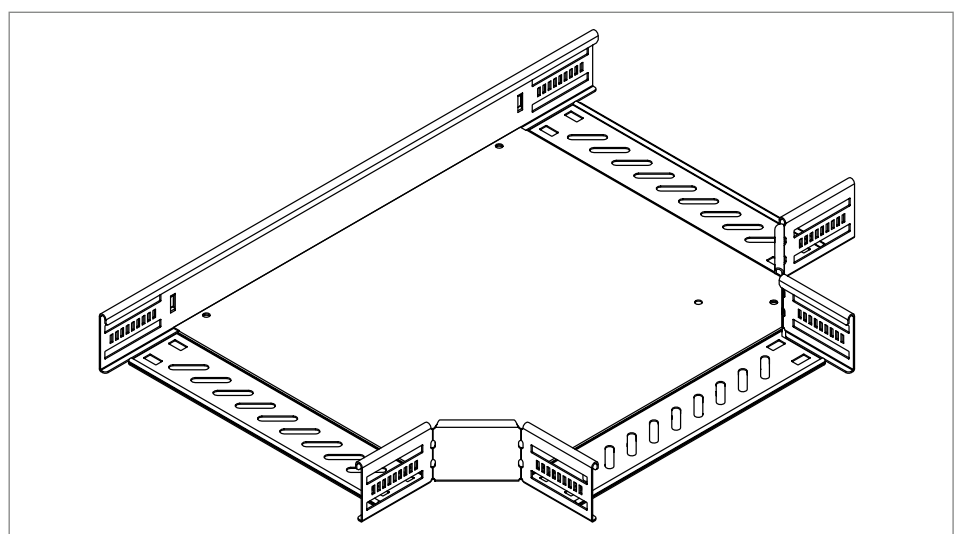


Abb. 7: T-Stück

Kreuzung

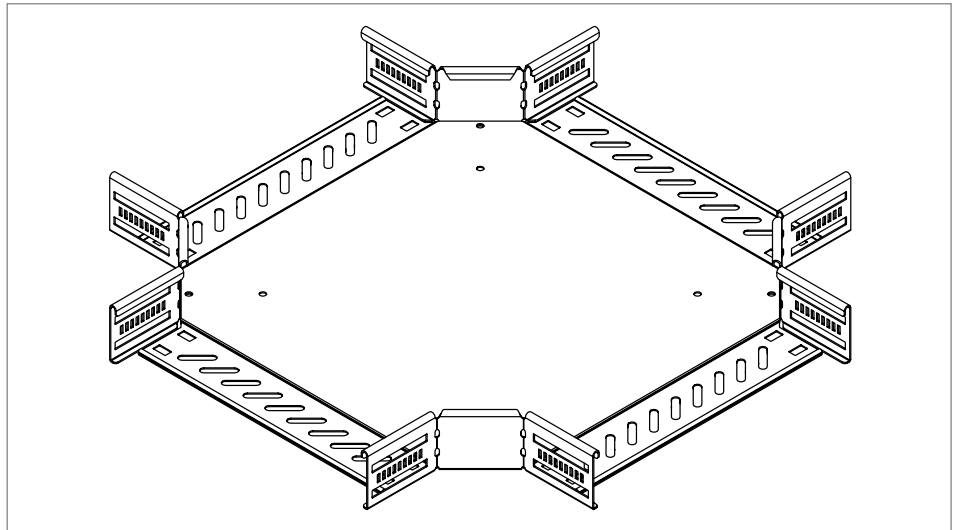


Abb. 8: Kreuzung

Vertikalbogen, steigend/Vertikalbogen, fallend

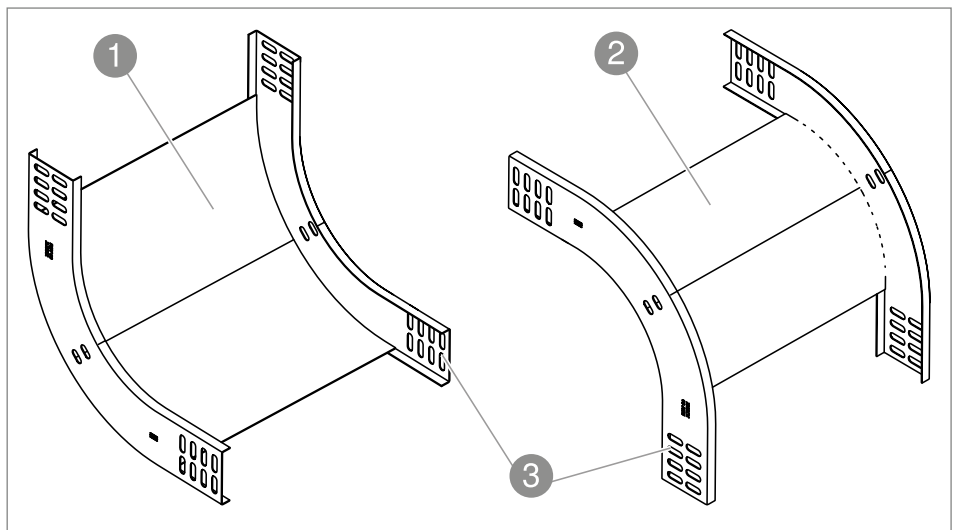


Abb. 9: Vertikalbogen steigend/fallend

Nr.	Bezeichnung	Funktion	Anwendung
1	Vertikalbogen, steigend Radius 180 mm	Erstellung 90°-Bogen, vertikal	100 – 600 mm Rinnenbreite
2	Vertikalbogen, fallend Radius 120 mm	Erstellung 90°-Bogen, vertikal	100 – 600 mm Rinnenbreite
3	Verbinde Lochung	Aufnahme Befestigungsmaterial	100 – 600 mm Rinnenbreite

Tab. 2: Übersicht Vertikalbögen

Gelenkbogenelement, vertikal

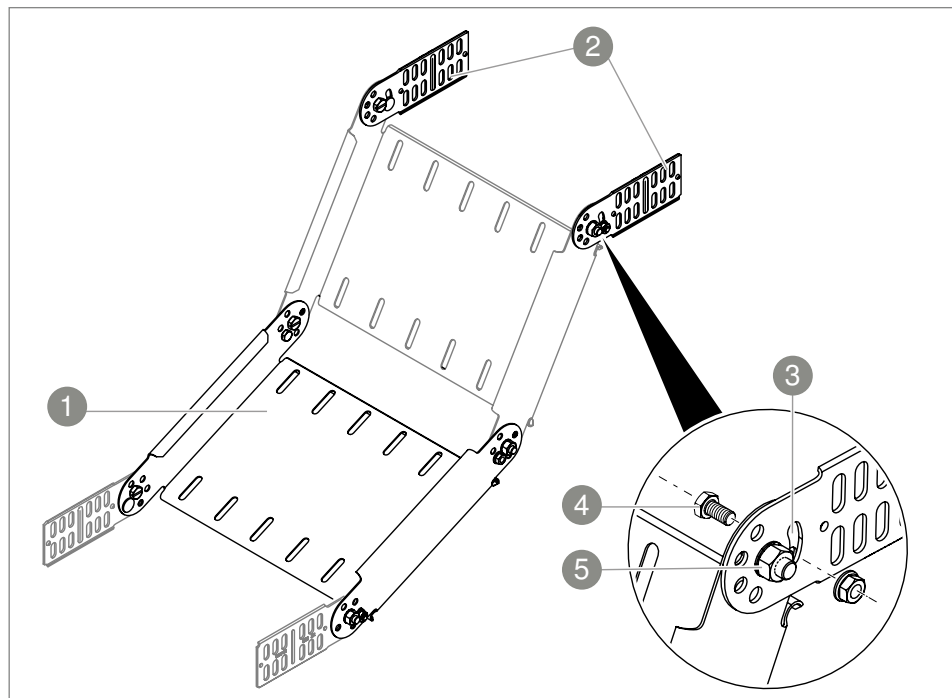


Abb. 10: Gelenkbogenelemente für Höhenversatz

Nr.	Bezeichnung	Funktion	Anwendung
1	Gelenkbogenelement	Ausgleich Höhenversatz Erstellung vertikaler Bögen mit flexiblen Radien	100 – 600 mm Rinnenbreite
2	Halbe Gelenkverbinder	Verbindung Gelenkbogenelement mit Kabelrinne	100 – 600 mm Rinnenbreite
3	Gekrümmtes Langloch	Variable Einstellung des Winkels	
4	Sicherungsschraube SKS M	Fixierung Winkel	
5	Gelenkschraube SKS M8x16	Befestigung Gelenkbogenelement	

Tab. 3: Übersicht Vertikalbögen

5.2.2 Deckel für Kabelrinnen

Deckel für Kabelrinnen sind ohne Befestigungsmaterial oder mit vormontierten Drehriegeln erhältlich.

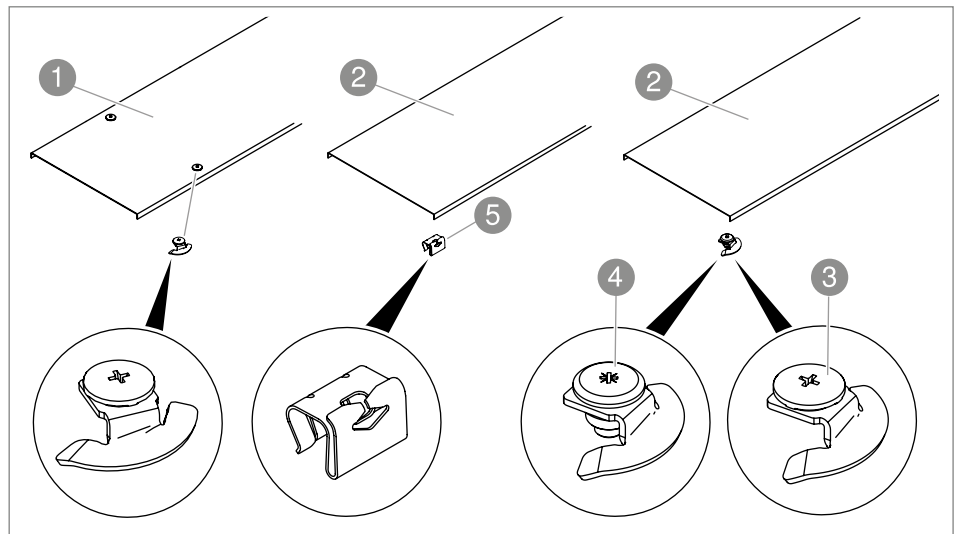


Abb. 11: Deckel mit Befestigungsmaterial für Kabelrinnen

Nr.	Bezeichnung	Funktion	Anwendung
1	Deckel mit vormontierten Drehriegeln	Schutz vor Witterung und Schmutz	100 – 600 mm Rinnenbreite
2	Deckel ungelocht	Schutz vor Witterung und Schmutz	100 – 600 mm Rinnenbreite
3	Drehriegel DRL H	Deckelbefestigung, Montage am Deckel durch Nieten	gelochte und ungelochte Deckel
4	Drehriegel DRL H S	Deckelbefestigung, Montage am Deckel durch Schrauben	gelochte und ungelochte Deckel
5	Deckelklammer DK DRLU	Deckelbefestigung, Montage am Deckel durch Klemmen	gelochte und ungelochte Deckel

Tab. 4: Übersicht Deckel und Befestigungsmaterial

5.2.3 Deckel für Formteile

Deckel sind für 45°- und 90°-Bögen, winkelverstellbare Bögen, T-Stücke, Anbau-Abzweigstücke und Kreuzungen erhältlich. Je nach Ausführung werden die Formteildeckel mit werksseitig vormontierten Drehriegeln auf der Kabelrinne montiert und zusätzlich durch Auflage des Streckendeckels gehalten oder ausschließlich vom Streckendeckel gehalten.

Deckel 45°- und 90°-Bogen

Jeweils 1 vormontierter Drehriegel.

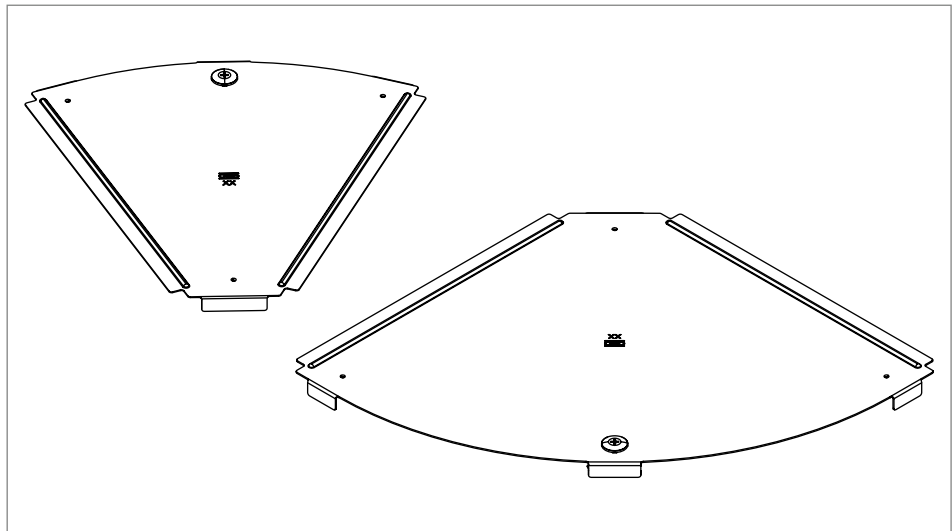


Abb. 12: Deckel 45°- und 90°-Bogen

Deckel winkelverstellbarer Bogen

Mit 2 vormontierten Drehriegeln.

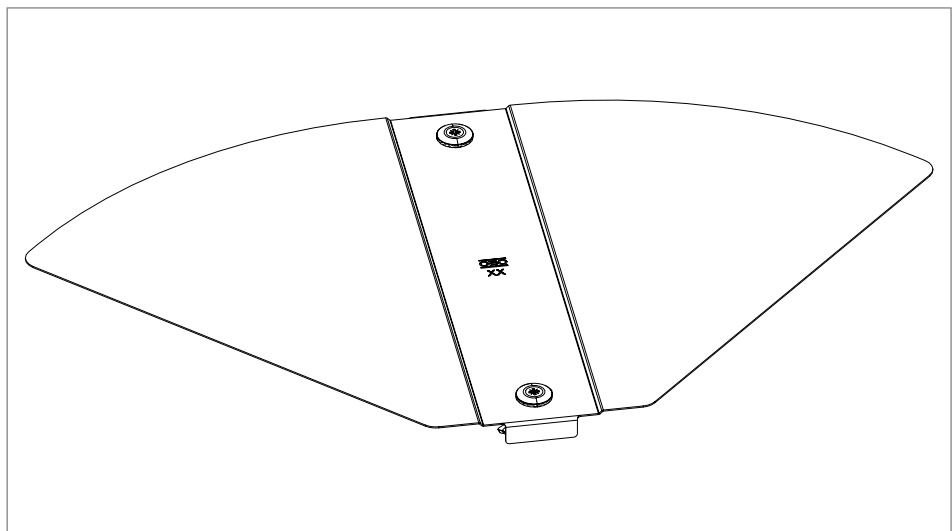


Abb. 13: Deckel winkelverstellbarer Bogen

Deckel Anbau-Abzweigstück

Anbau-Abzweigstück ohne vormontiertem Drehriegel.

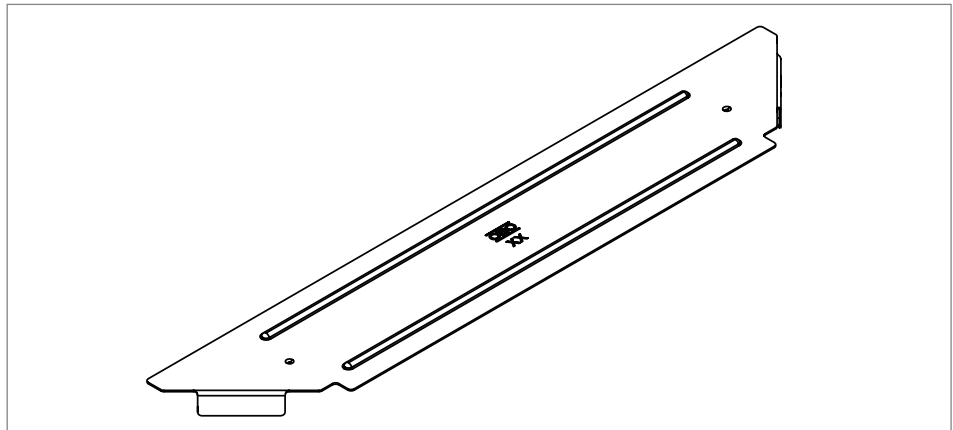


Abb. 14: Deckel T-Stück und Anbau-Abzweigstück

Deckel T-Stück

T-Stück mit 1 vormontiertem Drehriegel.

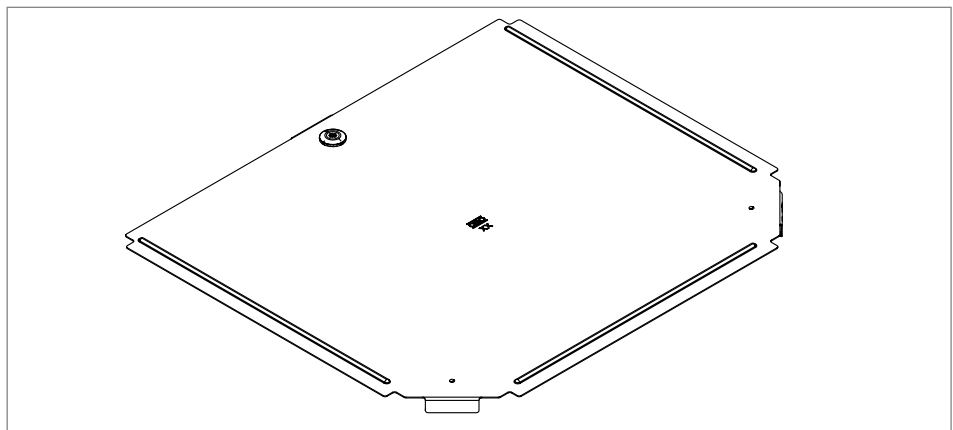


Abb. 15: Deckel T-Stück und Anbau-Abzweigstück

Deckel Kreuzung

Ohne vormontiertem Drehriegel.

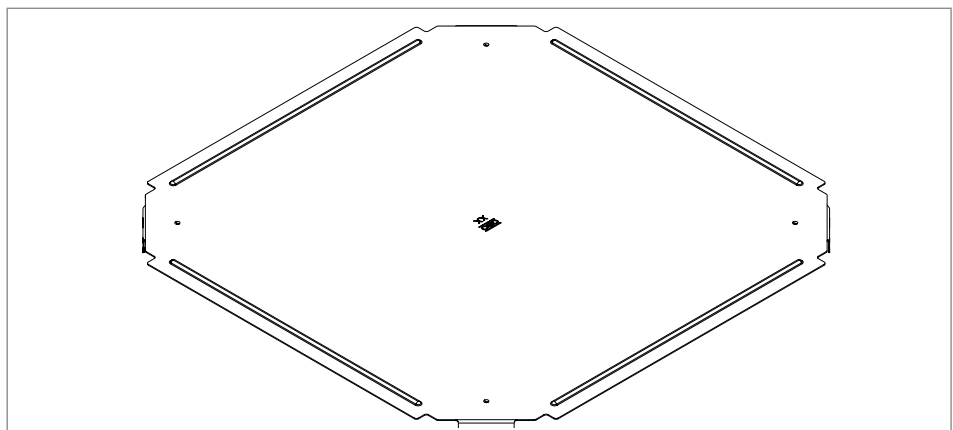


Abb. 16: Deckel Kreuzung

5.2.4 Zubehör

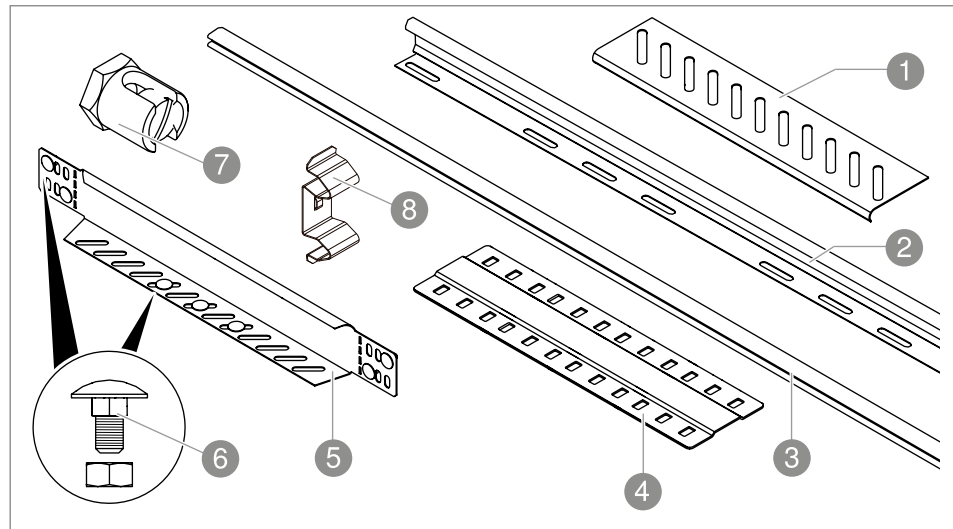


Abb. 17: Zubehör

Nr.	Bezeichnung	Funktion	Anwendung
1	Bodenendblech	Erstellung Kabelabgang	alle Rinnenarten
2	Trennsteg TSG	Trennung von Kabeln mit unterschiedlichen Funktionen oder Spannungen	alle Rinnenarten
3	Kantenschutzband	Abdeckung geschnittener Kabelrinnenkanten, Schutz vor Kabelbeschädigungen	alle Rinnenarten
4	Stoßstellenleiste	Verbindung von Kabelrinnenböden am Stoß	alle Rinnenarten
5	Reduzierwinkel/Endabschluss	Abschluss Kabelrinne, Breitenreduzierung Kabelrinne	alle Rinnenarten
6	Flachrundschraube FRS	Befestigung Formteil an Kabelrinne	alle Rinnenarten
7	Erdungsklemme	Erstellung Potentialausgleich	alle Rinnenarten
8	Doppelklemme	Befestigung Formteil an Kabelrinne	alle Rinnenarten, außer Seitenhöhe 35 mm

Tab. 5: Übersicht Zubehör

6 Montage

Die Montage der Tragsysteme für die Kabelrinnensysteme sind abhängig von den örtlichen Gegebenheiten und den geplanten Auslastungen. Die Montage der unterschiedlichen Tragsysteme wird in gesonderten Montageanleitungen dargestellt, siehe „1.6 Mitgeltende Dokumente“ auf Seite 6.

In den Zeichnungen zur Montage der schraubbaren Kabelrinnensysteme sind entweder gelochte oder ungelochte Kabelrinnen dargestellt. Alle dargestellten Verbinder, Formteile und das Zubehör können sowohl an den gelochten als auch ungelochten Kabelrinnen montiert werden. Werden ungelochte Kabelrinnen geschnitten, muss die Verbinderlochung neu gebohrt werden.

Bei der Montage von Flachrundschrauben FRS und Gelenkschrauben SKS aus Stahl oder Edelstahl von OBO Bettermann müssen folgende Drehmomente angewendet werden:

Gewinde	Festigkeitsklasse 5.6	Festigkeitsklasse 8.8
M6	4,80 Nm	11,30 Nm
M8	11,60 Nm	27,30 Nm

Tab. 6: Drehmomente für Stahlschrauben von OBO Bettermann

Gewinde	Festigkeitsklasse 70	Festigkeitsklasse 80
	Reibungszahl 0,14	Reibungszahl 0,14
M6	9,70 Nm	12,90 Nm
M8	23,60 Nm	31,50 Nm

Tab. 7: Drehmomente für Edelstahlschrauben von OBO Bettermann

6.1 Kabelrinne zuschneiden

Kabelrinnen müssen entsprechend den örtlichen Gegebenheiten zugeschnitten werden.



Schnittgefahr!

Bei Schneidarbeiten können Metallspäne oder scharfe Schnittkanten zu Verletzungen an Augen und Händen führen!

- Schutzbrille und Handschuhe tragen.
- Schnittkanten entgraten.

1. Kabelrinne auf gewünschte Länge schneiden, z. B. mit einem Trennschleifer.
2. Schnittkanten entgraten.

Hinweis!

Bei Kabelrinnen muss nach dem Schneiden der Korrosionsschutz an den Schnittkanten mit Zinkspray erneuert werden, z. B. mit Zink-Ausbesserungsspray Typ ZSF, Art.-Nr. 2362970 oder Zinkausbesserungsfarbe Typ ZABF, Art.-Nr. 2362979.

6.2 Ungelochte geschnittene Kabelrinnen vorbohren

Werden ungelochte Kabelrinnen geschnitten, müssen für die Längsverbindungen sowie für die Montage von Formteilen und Stoßstellenleisten entsprechende Bohrungen gebohrt werden.

Die Anzahl der Bohrungen ist abhängig von der Höhe und Breite der Kabelrinnen. Empfehlung: für Seitenhöhe 60 mm = 4 Schrauben pro Verbinder / für Breite 300 mm = 3 Schrauben pro Stoßstellenleiste.

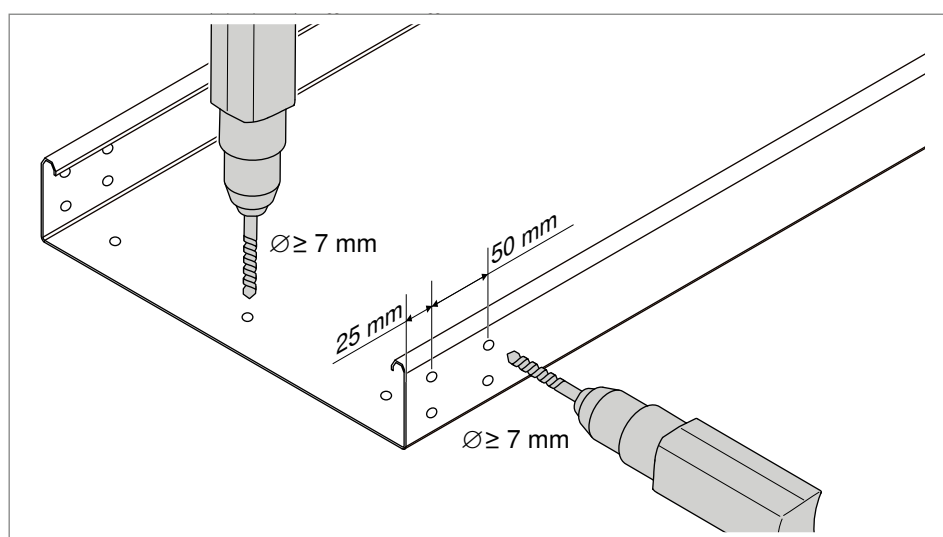


Abb. 18: Geschnittene ungelochte Rinne bohren

1. Bohrungen mit $\varnothing \geq 7 \text{ mm}$ in Rinnenholm und Rinnenboden bohren.

6.3 Stoßstellenleiste montieren

Um eine Querdurchbiegung bei höheren Belastungen zu vermeiden, muss ab einer Rinnenbreite von 400 mm im Stoßbereich der zu verbindenden Kabelrinnen eine Stoßstellenleiste eingesetzt werden. Bis zu einer Rinnenbreite von 300 mm ist die Montage der Stoßstellenleiste optional. Die Stoßstellenleiste wird nach Montage der Verbinder montiert. Die Stoßstellenleiste wird mit Flachrundschrauben FRS M6 und Kombimuttern befestigt.

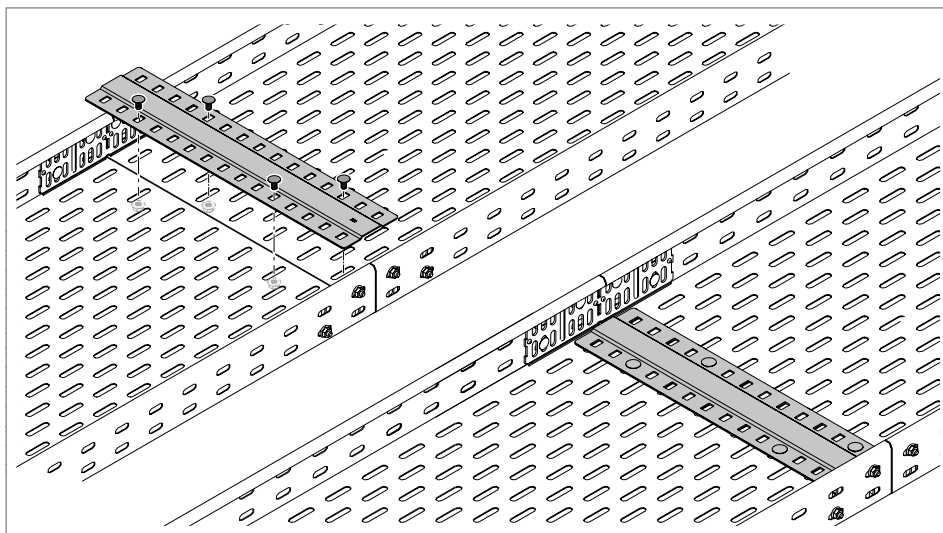


Abb. 19: Stoßstellenleiste montieren

1. Stoßstellenleiste mittig auf Stoßbereich der Kabelrinnen setzen.
2. Stoßstellenleiste anschrauben.

6.4 Kantenschutzband anbringen

Um Schäden an Kabeln zu vermeiden, wird an Schnittkanten von Kabelrinnen Kantenschutzband angebracht, wenn keine Stoßstellenleisten oder Bodenendbleche montiert werden.

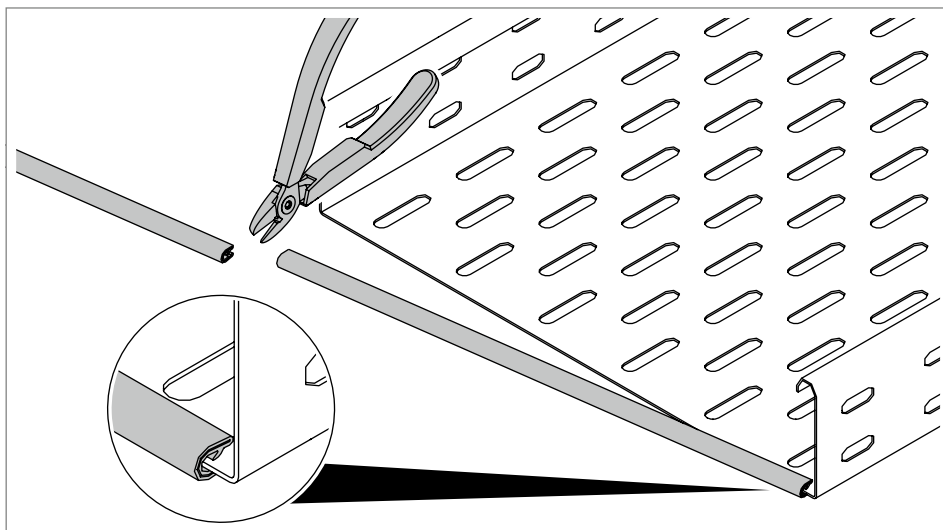


Abb. 20: Stoßstellenleiste montieren

1. Kantenschutzband auf Länge schneiden.
2. Kantenschutzband an Kabelrinnenkante klemmen.

6.5 Kabelrinnen verbinden

Kabelrinnen werden mit unterschiedlichen Verbindern längs oder winklig verbunden. Längsverbinder verbinden Kabelrinnen der Länge nach. Mit Winkelverbindern können Rinnen horizontal in unterschiedlich großen Winkeln verlegt oder Ecken erstellt werden. Mit Gelenkverbindern werden Steigungen oder Abgänge erstellt.

ACHTUNG

Beschädigungsgefahr!

Schrauben können Kabel beschädigen. Befestigungsschrauben immer von der Kabelrinneninnenseite durch den Holm stecken und von der Kabelrinnenaußenseite mit Kombimuttern sichern.

6.5.1 Längsverbindung erstellen

Schraublose Längsverbindung mit Längsverbinderset RV

Das Längsverbinderset enthält 2 Längsverbinder und eine Stoßstellenleiste und wird ohne Schrauben montiert.

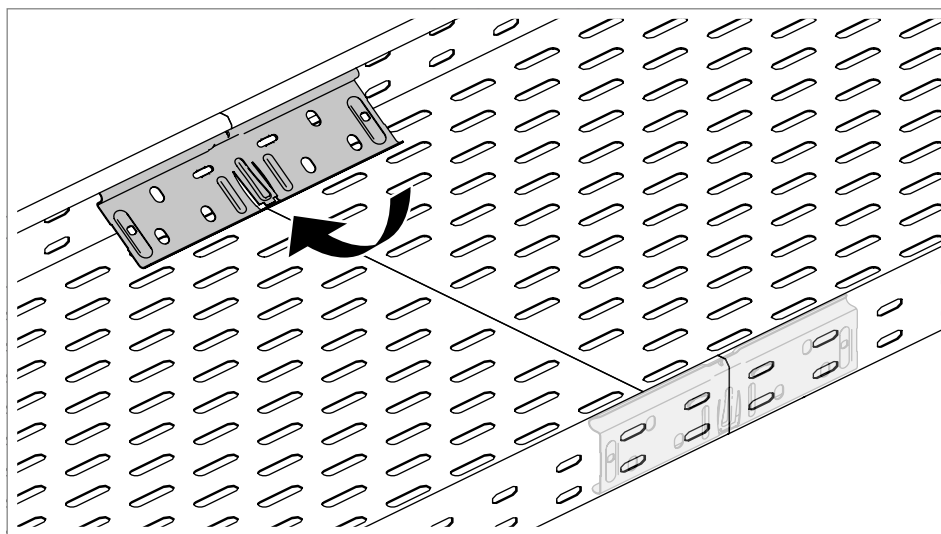


Abb. 21: Längsverbinder RV 607 einsetzen

1. Längsverbinder an Holminnenseiten einsetzen und andrücken.

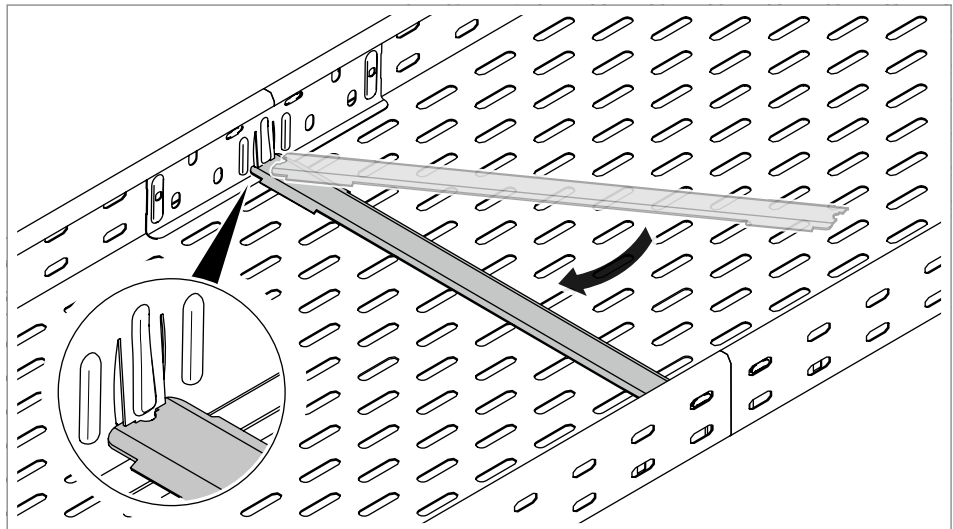


Abb. 22: Stoßstellenleiste einsetzen

2. Stoßstellenleiste zwischen Längsverbinder klemmen.

Längsverbindung mit Längsverbinder RLVK

Der Längsverbinder RLVK wird bei den Kabelrinnenhöhen 35 und 60 mm angewendet. Der Verbinder wird mit Flachrundschrauben FRS M6 und Kombimuttern befestigt.

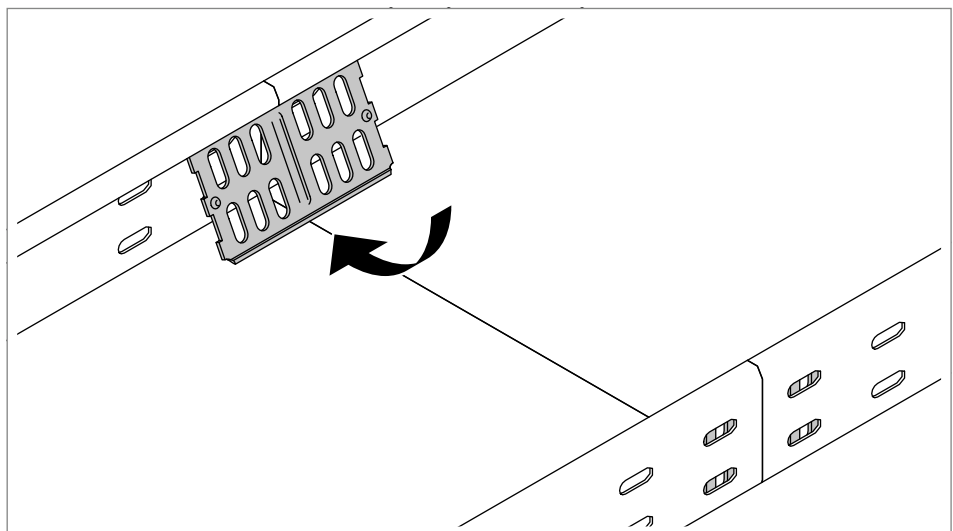


Abb. 23: Längsverbinder RLVK einsetzen

1. Längsverbinder an Holminnenseiten einsetzen.

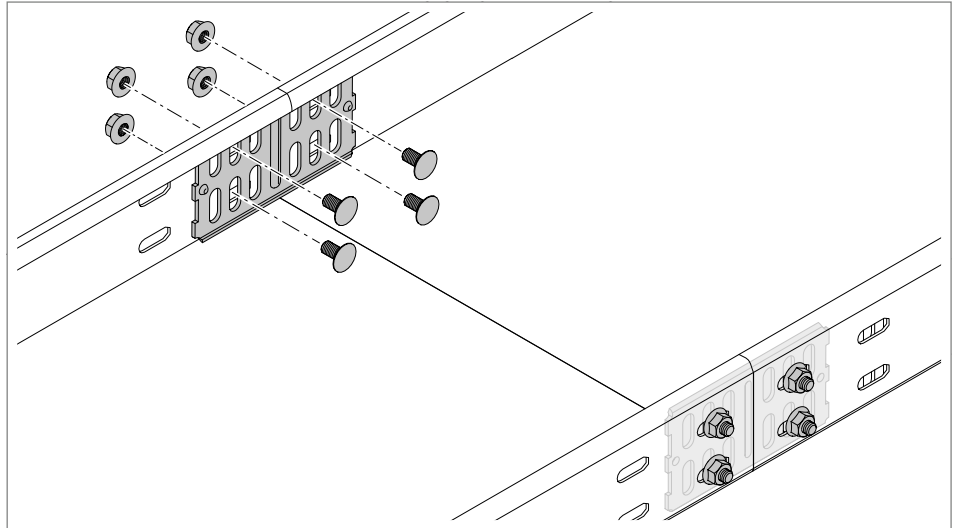


Abb. 24: Längsverbinder RLVK anschrauben

2. Längsverbinder anschrauben.

Längsverbindung mit Längsverbinder RLVL

Der Längsverbinder RLVL wird bei den Kabelrinnenhöhen 85 und 110 mm angewendet. Der Verbinder wird mit Flachrundschaublen FRS M6 und Kombimuttern befestigt.

Ab einer Rinnenbreite von 400 mm muss eine Stoßstellenleiste eingesetzt werden, um eine Querdurchbiegung bei höheren Belastungen zu vermeiden. Bis zu einer Rinnenbreite von 300 mm ist die Montage der Stoßstellenleiste optional.

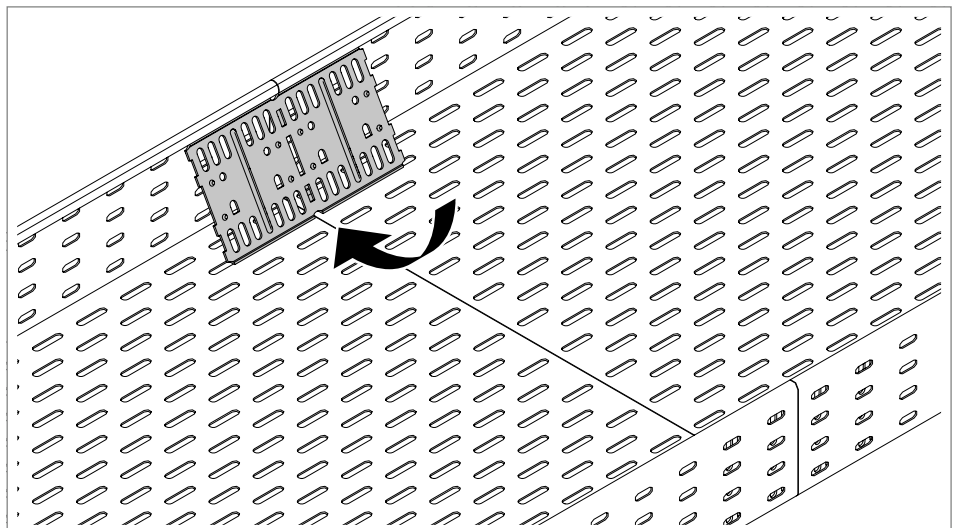


Abb. 25: Längsverbinder RLVL einsetzen

1. Längsverbinder an Holminnenseiten einsetzen.

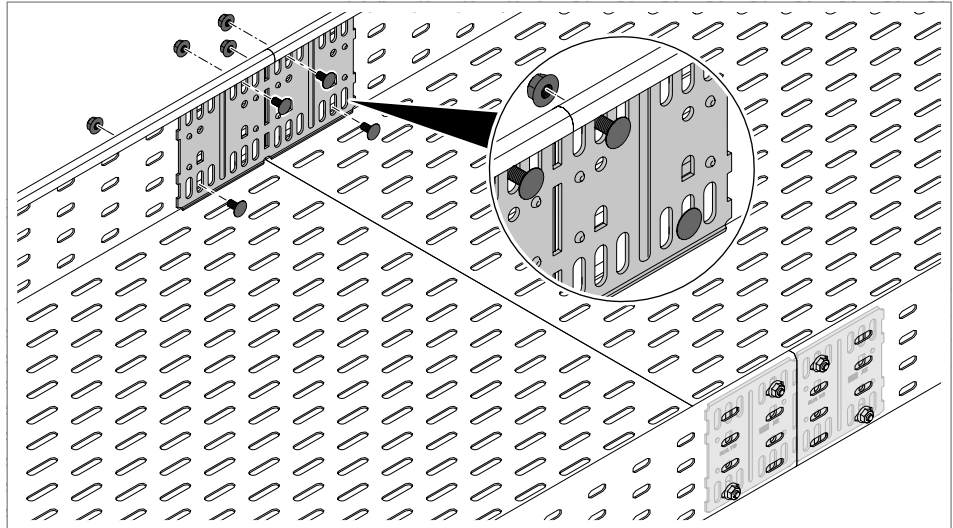


Abb. 26: Längsverbinder RLVL anschrauben

2. Längsverbinder anschrauben.

Längs- und Winkelverbinder RWVL

Der Längs- und Winkelverbinder RWVL wird bei den Kabelrinnenhöhen 35 und 60 mm angewendet. Der Verbinder wird mit Flachrundschaubren FRS M6 und Kombimuttern angeschraubt.

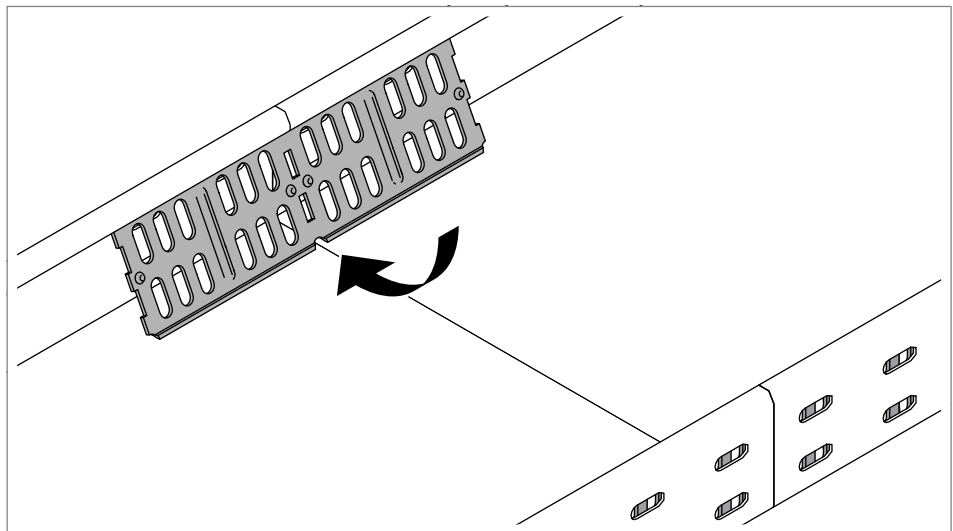


Abb. 27: Längsverbinder RWVL einsetzen

1. Längs- und Winkelverbinder an Holmenseiten einsetzen.

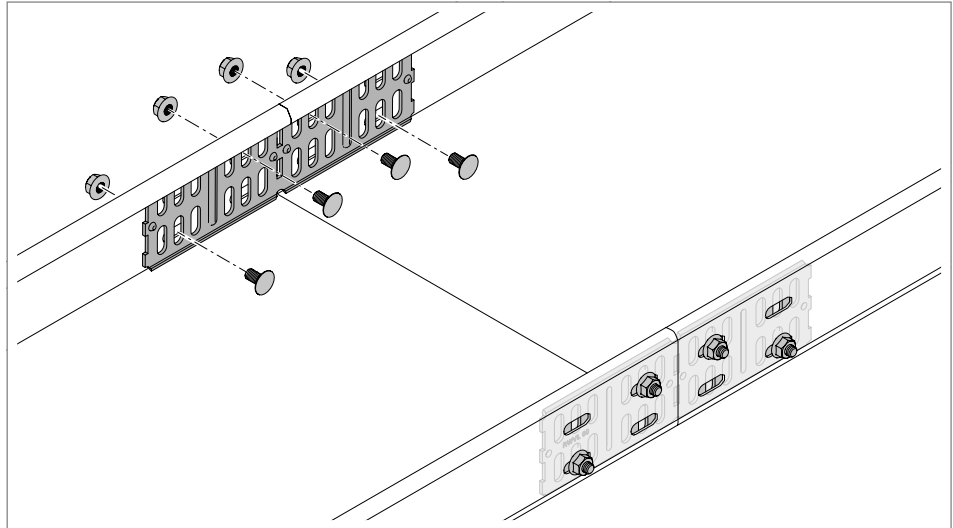


Abb. 28: Längsverbinder RWVL anschrauben

2. Längs- und Winkelverbinder anschrauben.

6.5.2 Winkelverbindung erstellen

Winkelverbindung mit Längs- und Winkelverbinder RWVL

Der Längs- und Winkelverbinder RWVL wird bei den Kabelrinnenhöhen 35 und 60 mm angewendet. Der Verbinder wird mit Flachrundschaublen FRS M6 und Kombimuttern angeschraubt.

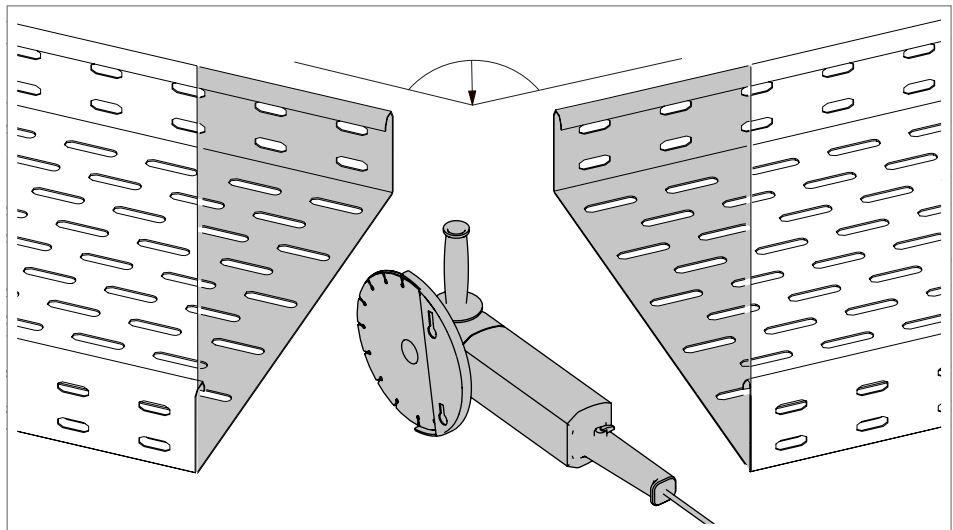


Abb. 29: Kabelrinnen für Winkelerstellung schneiden

1. Winkel vermessen und Kabelrinnen entsprechend anzeichnen.
2. Kabelrinnen mit Trennschleifer schneiden.

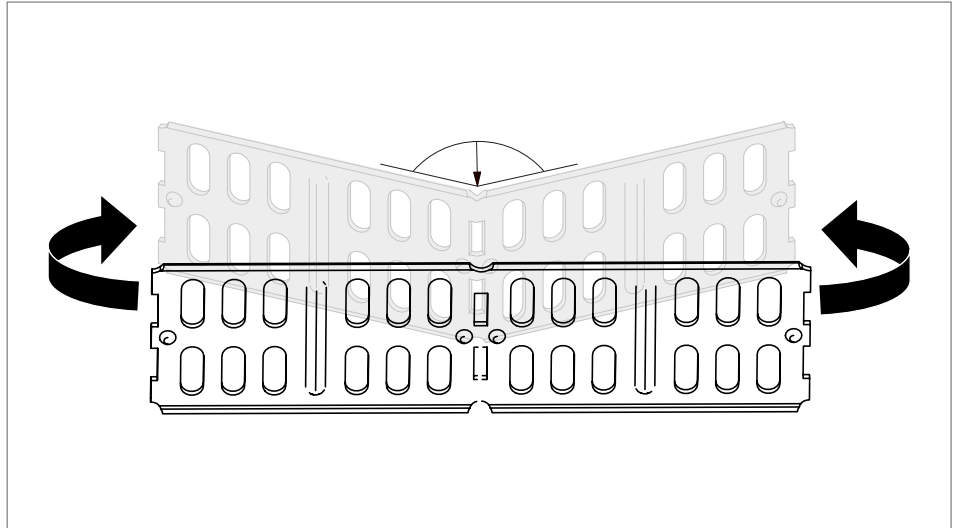


Abb. 30: Längs- und Winkelverbinder RWVL biegen

3. Winkelverbinder in gewünschtem Winkel biegen.

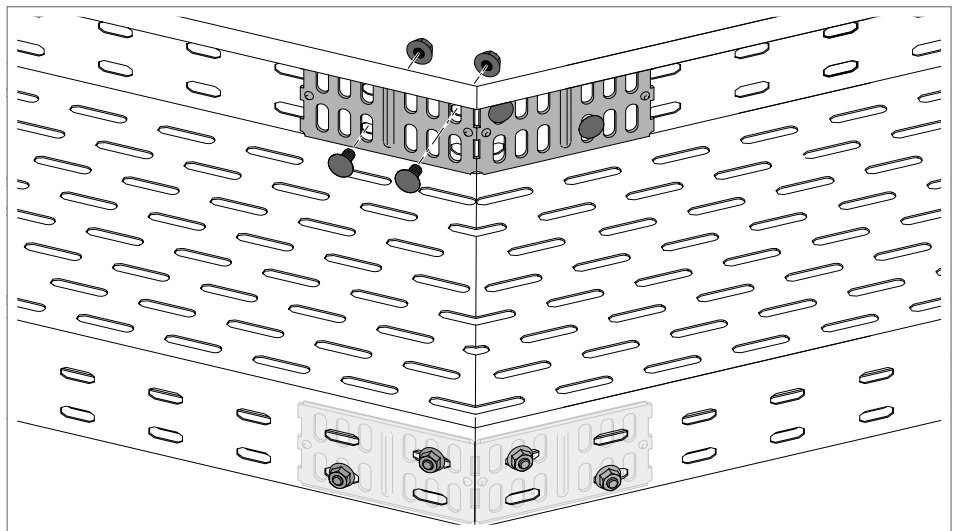


Abb. 31: Längs- und Winkelverbinder RWVL anschrauben

4. Winkelverbinder an Holminnenseiten einsetzen.
5. Winkelverbinder anschrauben.

T-Abzweig mit Winkelverbinder WKV

Um einen T-Abzweig mit abgerundeten Ecken zu erstellen, wird der Winkelverbinder WKV montiert. Der Winkelverbinder WKV wird bei den Kabelrinnenhöhen 35 und 60 mm angewendet. Der Verbinder wird mit Flachrundschrauben FRS M6 und Kombimuttern angeschraubt.

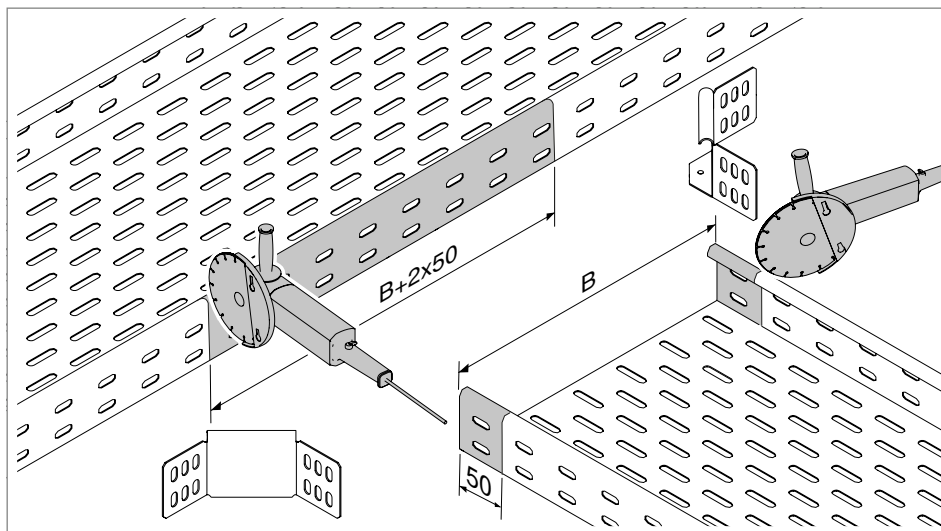


Abb. 32: Kabelrinnenholme ausklinken für Winkelverbinder WKV

1. Kabelrinnenholm mit dem Maß = $B+2 \times 50$ mm ausklinken.
2. Zweiten Kabelrinnenholm beidseitig um 50 mm ausklinken.

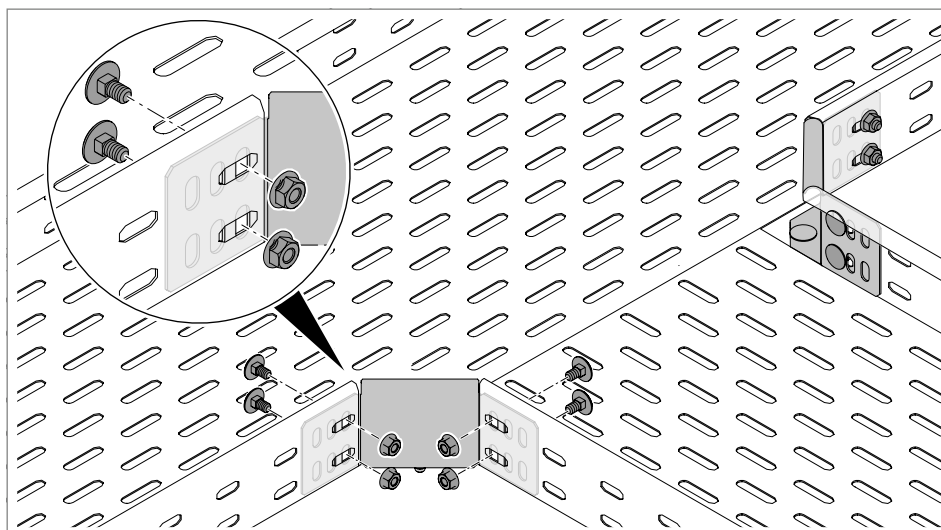


Abb. 33: Winkelverbinder WKV montieren

3. Laschen des Winkelverbinders an Holm innenseiten einsetzen.
4. Winkelverbinder anschrauben.

90°-Innenecke mit Eckverbinder REV

Um 90°-Innenecken mit großem Radius zu erstellen, damit Mindestbiegeradien von Kabeln eingehalten werden können, wird der Eckverbinder REV montiert. Der Eckverbinder REV wird bei den Kabelrinnenhöhen 35, 60 und 110 mm angewendet. Der Verbinder wird mit Flachrundschrauben FRS M6 und Kombimuttern angeschraubt.

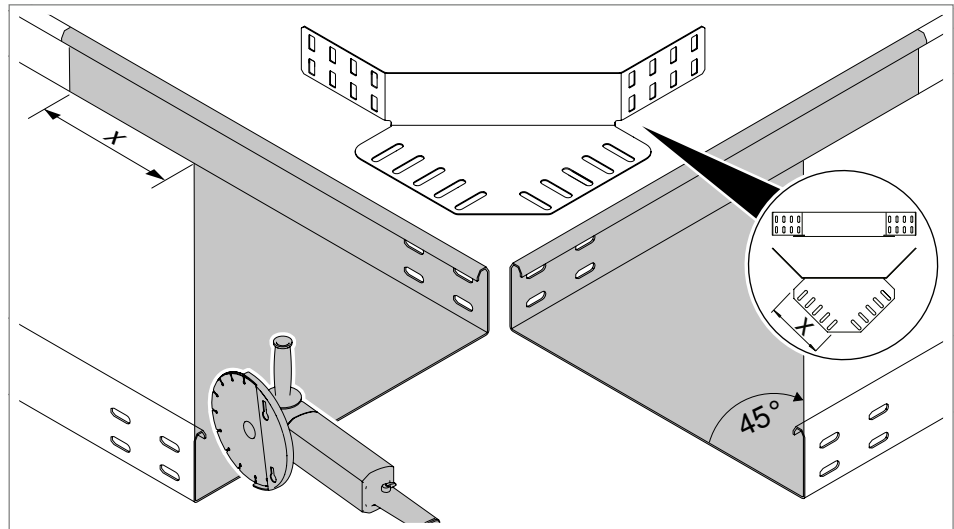


Abb. 34: Kabelrinnen schneiden für Eckverbinder REV

1. Kabelrinnen im 45°-Winkel schneiden und Kabelrinnenholme mit dem Maß $x = 100$ mm ausklinken.

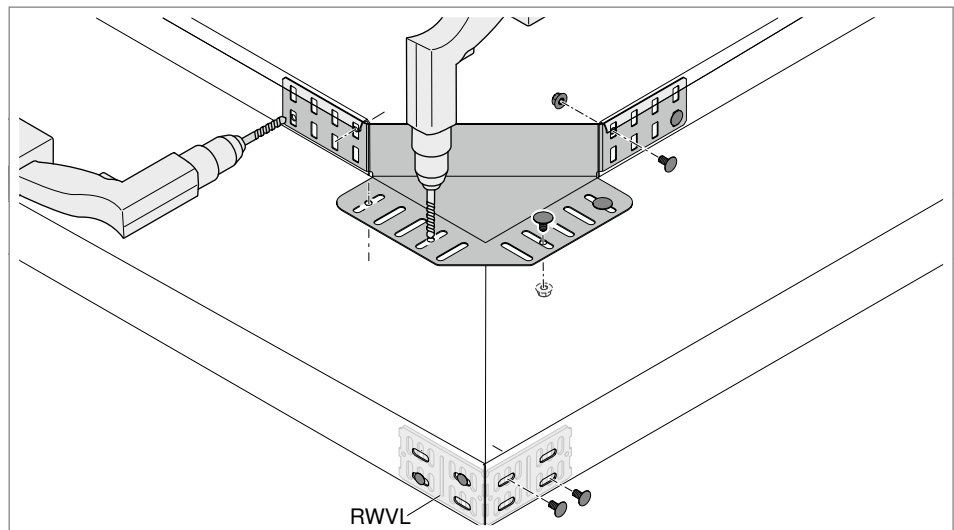


Abb. 35: Eckverbinder REV montieren

2. Laschen des Eckverbinders an Holminnenseiten einsetzen.
3. Kabelrinne vorbohren.
4. Eckverbinder anschrauben.
5. Im Außeneck an Holminnenseiten einen Längs- und Winkelverbinder RWVL einsetzen.

6. Längs- und Winkelverbinder RWVL anschrauben.

6.5.3 Vertikale Verbindung erstellen

Um vertikale Verbindungen bis zu einem Winkel von 90° für Steigungen oder Abgänge zu erstellen, wird der Gelenkverbinder RGV montiert. Der Gelenkverbinder RGV wird bei allen Kabelrinnenhöhen angewendet. Zusätzlich werden Bodenendbleche montiert, um Kabelschäden durch scharfe Kanten zu vermeiden. Verbinder und die Bodenendbleche werden mit Flachrundschrauben FRS M6 und Kombimuttern angeschraubt.

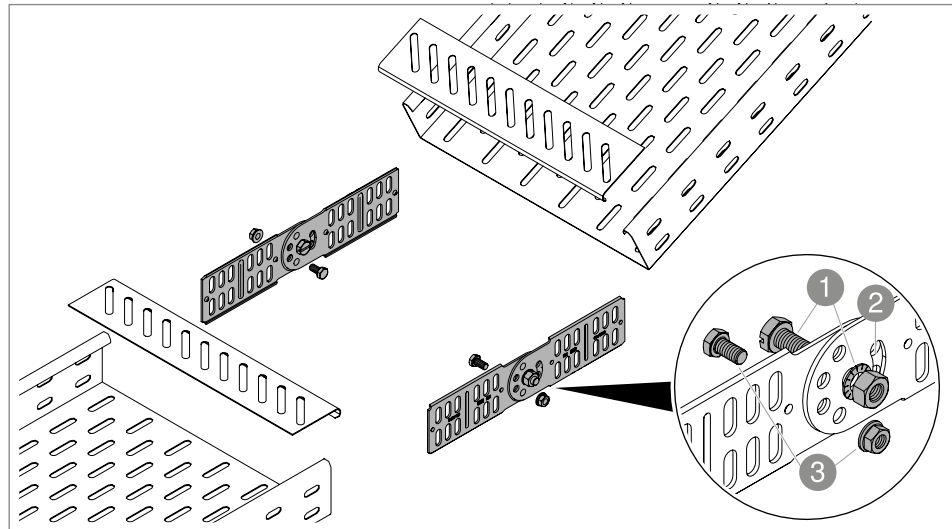


Abb. 36: Gelenkverbinder RGV und Bodenendbleche

- ① 1 Gelenkschraube SKS M8x16 mm
- ② 1 Langloch
- ③ 1 Sicherungsschraube SKS M6

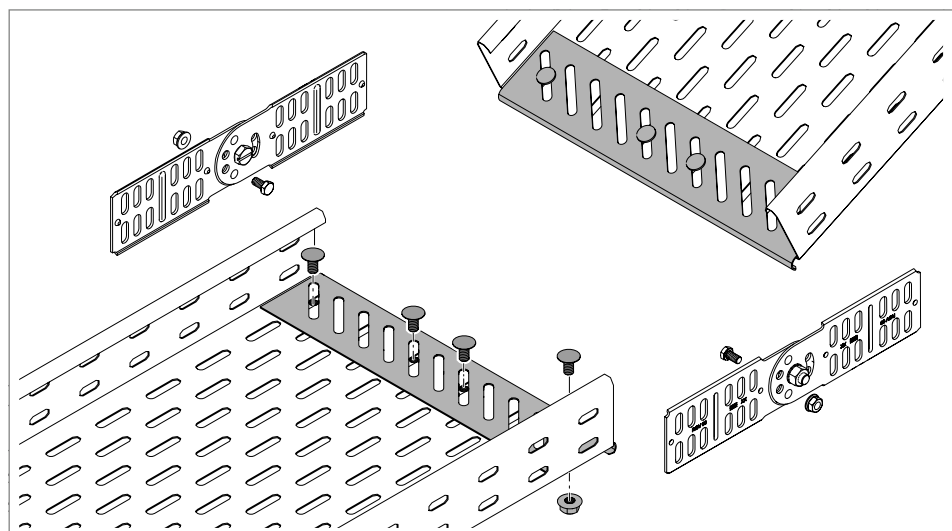


Abb. 37: Bodenendbleche anschrauben

1. Ungelochte Kabelrinnen für Montage der Bodenendbleche vorbohren.

2. Bodenendbleche an Kabelrinnenenden schrauben.

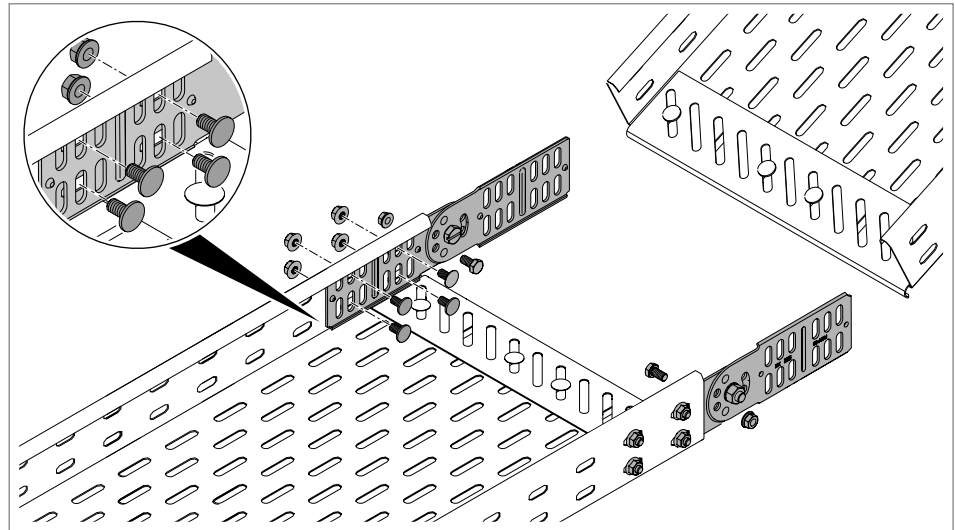


Abb. 38: Gelenkverbinder RGV an Kabelrinne anschrauben

3. Gelenkverbinder an Holminnenseiten einsetzen.
4. Gelenkverbinder anschrauben.

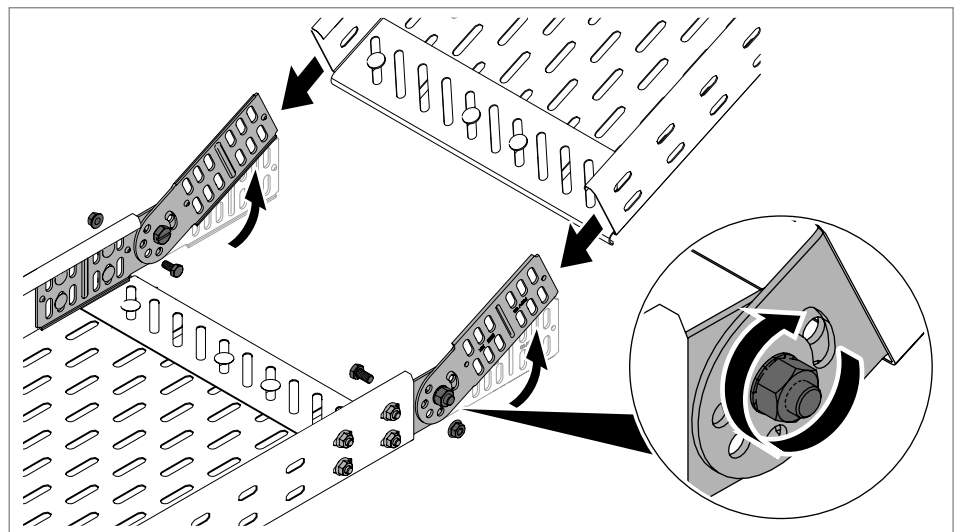


Abb. 39: Gelenkschraube festziehen

5. Winkel an Gelenkverbindern einstellen und mit Gelenkschraube fixieren.
6. Zweite Kabelrinne auf Gelenkverbinder schieben.

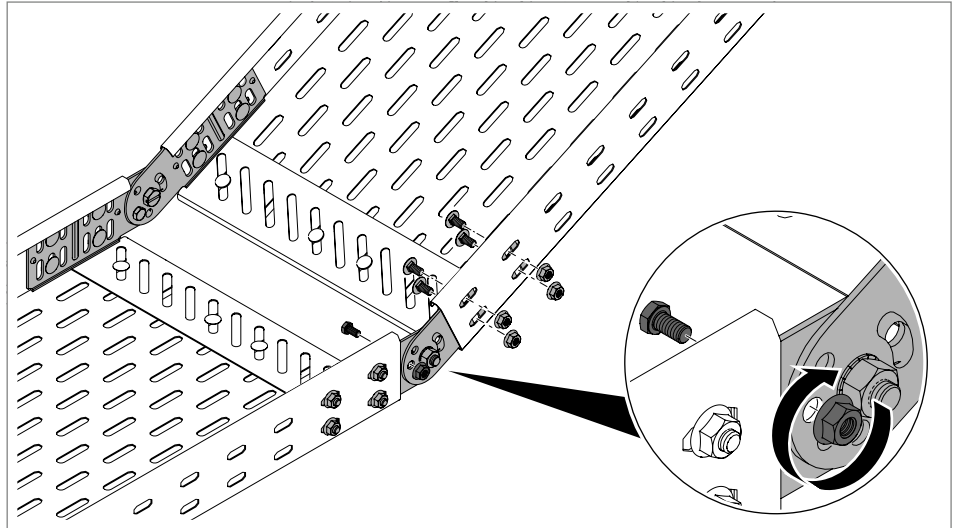


Abb. 40: Sicherungsschraube festziehen

7. Gelenkverbinder anschrauben.
8. Sicherungsschraube im Langloch oder anderer verfügbaren Bohrung anschrauben.

6.6 Formteile montieren

Mit Formteilen werden vertikale und horizontale Richtungsänderungen erstellt.

6.6.1 Formteile unterstützen

Formteile müssen grundsätzlich durch das Tragsystem unterstützt werden. Die Montage der unterschiedlichen Tragsysteme wird in gesonderten Montageanleitungen dargestellt, siehe „1.6 Mitgeltende Dokumente“ auf Seite 6.



WARNUNG

Absturzgefahr des Tragsystems!

Werden Formteile nicht unterstützt, können Kabellasten zu schwer werden und das gesamte Tragsystem destabilisieren. Es besteht Absturzgefahr des Tragsystems. Formteile je nach Breite durch zusätzliches Tragelement unterstützen.

Unterstützung Formteil bis 300 mm Breite

Bei einer Breite bis zu 300 mm reicht jeweils eine Unterstüzung der Kabelrinnen im Abstand von 250 – 300 mm von der Stoßkante des Formteils.

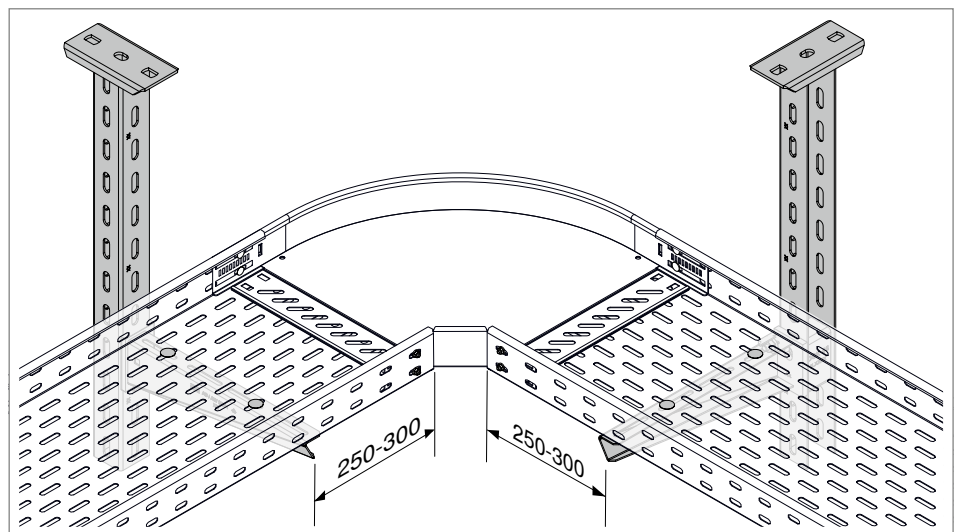


Abb. 41: Beispiel Unterstüzung Formteil 90°-Bogen 300 mm Breite

Formteil in einem Abstand von 250 – 300 mm ab Stoßkanten mit Tragkonstruktion unterstützen.

Unterstützung Formteil ≥ 400 mm Breite

Bei einer Breite ab 400 mm wird jeweils eine Unterstüzung der Kabelrinnen im Abstand von 250 – 300 mm von der Stoßkante des Formteils montiert. Bei einer Breite von 400 mm muss zusätzlich ein Tragelement unter das Formteil montiert werden, wenn das System voll belegt ist. Bei Formteilen ab einer Breite > 400 mm muss grundsätzlich ein zusätzli-

ches Tragelement unter das Formteil montiert werden.

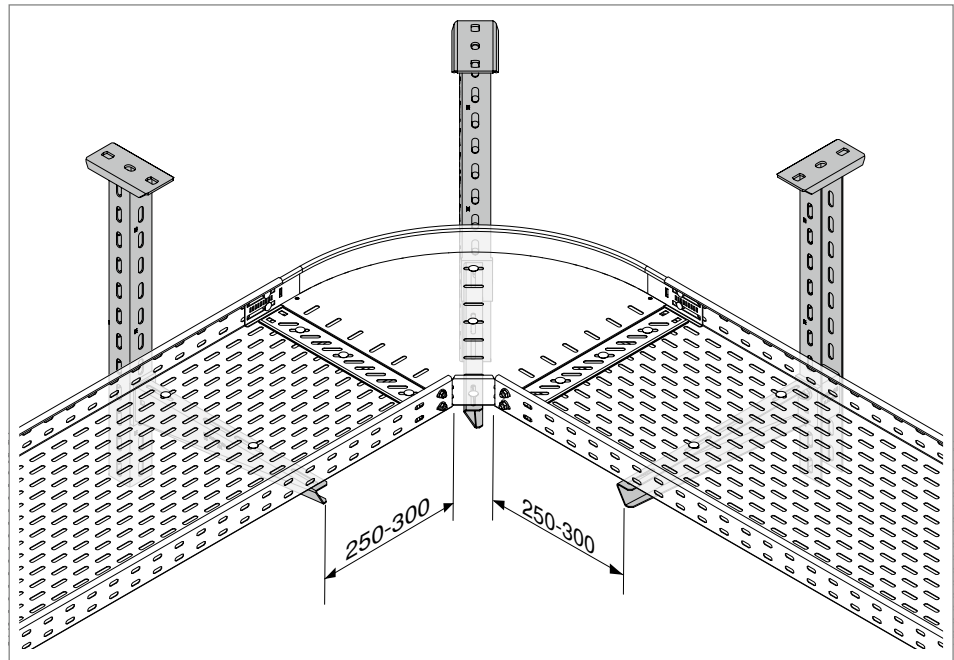


Abb. 42: Beispiel Unterstützung Formteil 90°-Bogen 400 mm Breite

1. Formteil in einem Abstand von 250 – 300 mm ab Stoßkanten mit Tragkonstruktion unterstützen.
2. Zusätzliches Tragelement unter das Formteil montieren.

6.6.2 Formteil montieren am Beispiel T-Stück

Um Abzweigungen oder Winkel bei der horizontalen Kabelverlegung zu erstellen, werden die Formteile 45°-Bogen, 90°-Bogen, winkelverstellbarer Bogen, T-Stück, Kreuzung und Anbau-Abzweigstück montiert. Die Formteile sind in den Breiten 100 – 600 mm erhältlich.

Die Formteile werden wahlweise werkzeuglos mit Doppelklemmen (ab Rinnenhöhe 60 mm) oder mit Flachrundschaublen und Kombimuttern am Kabelrinnenholm befestigt. Beide Montagearten sind bei ungeschnittenen gelochten und ungelochten Rinnen möglich sowie bei geschnittenen gelochten Rinnen. Bei ungelochten geschnittenen Rinnen muss eine Verbinderlochung im Holm gebohrt und die Formteile angeschraubt werden.

In diesem Kapitel wird die Formteilmontage für 45°- und 90°-Bogen, T-Stück und Kreuzung am Beispiel des T-Stücks gezeigt. Die Montage des Anbau-Abzweigstücks wird in Kapitel „6.6.3 Anbau-Abzweigstück als Abzweigung montieren“ auf Seite 37 beschrieben, die Montage des winkelverstellbaren Bogens wird in Kapitel „6.6.5 Winkelverstellbaren Bogen montieren“ auf Seite 40 beschrieben.

Hinweis! Eine Liste der jeweils empfohlenen Anzahl an Schrauben oder Doppelklemmen für die Montage der unterschiedlichen Formteile findet sich im Kapitel „10.2 Anzahl Befestigungsmittel“ auf Seite 82.

Formteil mit Doppelklemme befestigen/anklemmen

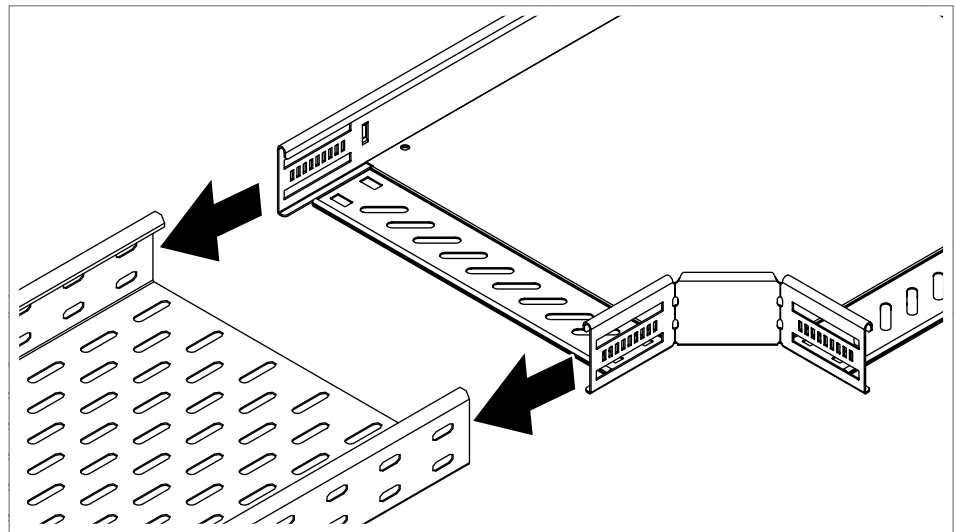


Abb. 43: Formteil einschieben

1. Verbinderlaschen des Formteils in Kabelrinne schieben.

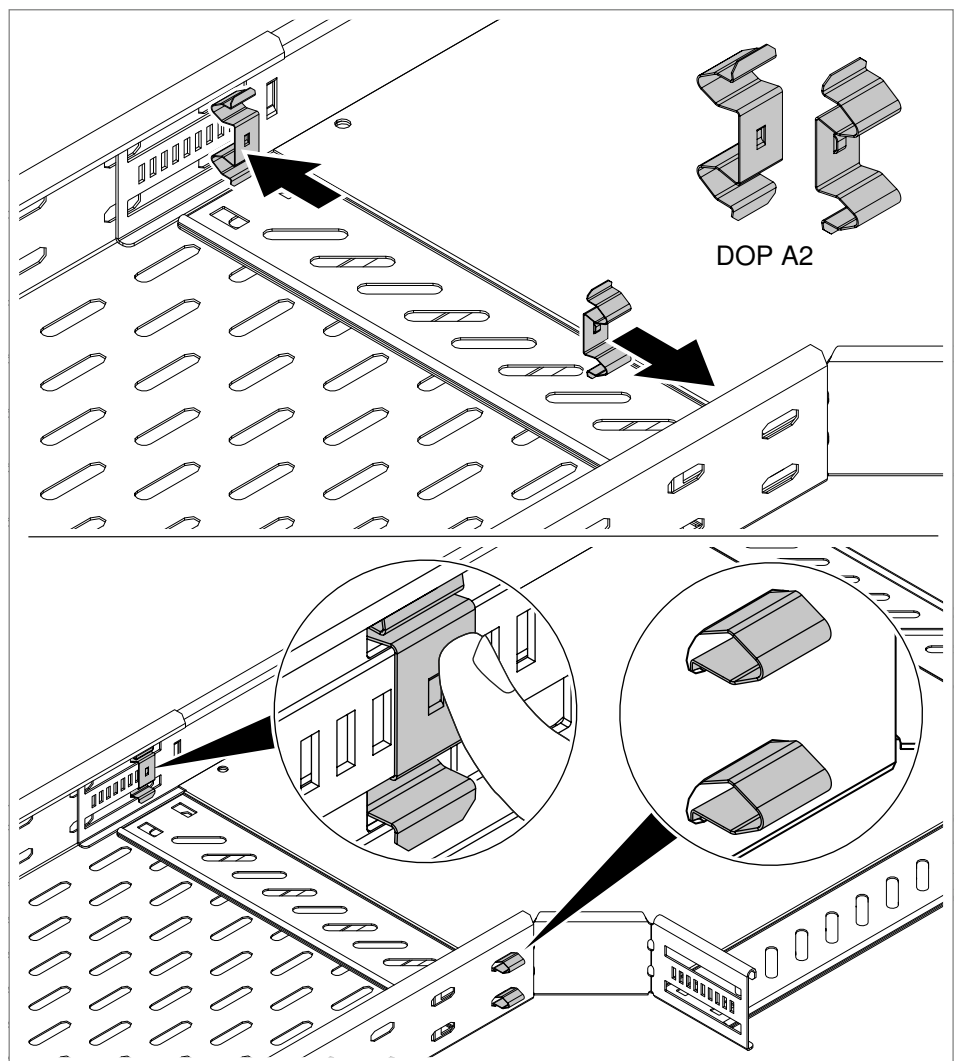


Abb. 4: Doppelklemme einsetzen

2. Feder der Doppelklemme von Holminnenseite durch Verbinderlo-

chung des Formteils und der Kabelrinne drücken.

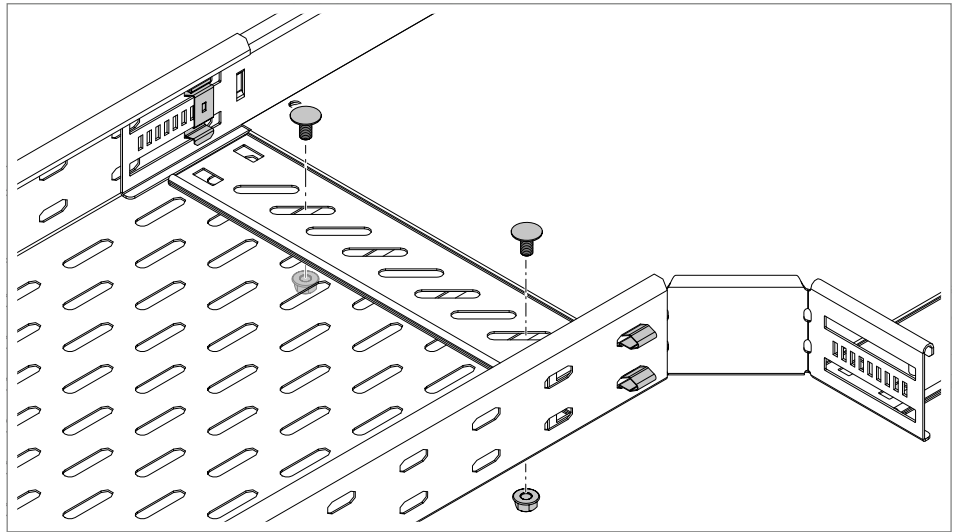


Abb. 44: Stoßstellenleiste anschrauben

3. Stoßstellenleiste mit Flachrundschrauben und Kombimuttern anschrauben.
4. Arbeitsschritte 1 bis 3 an den weiteren Stoßstellen wiederholen.

Hinweis!

Im weiteren Verlauf der Anleitung wird in den Grafiken zu den Formteilen ausschließlich die Schraubverbindung dargestellt, auch wenn eine Klemmverbindung möglich ist.

Formteil mit Schrauben befestigen/anschrauben

Formteil mit Schrauben und Kombimuttern an geschnittener Rinne befestigen. Die Anzahl der empfohlenen Schrauben ist abhängig von der Breite und Höhe der Kabelrinnen.

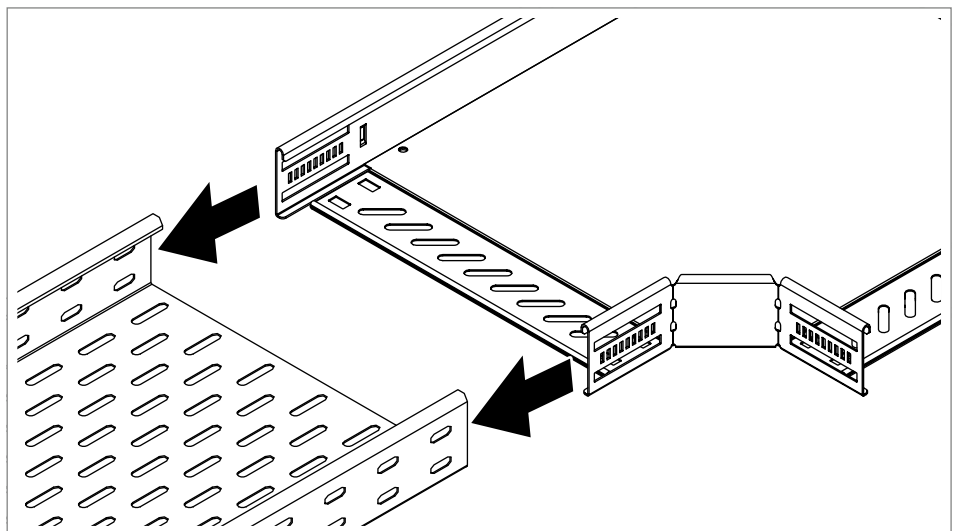


Abb. 45: Formteil einschieben

1. Verbinderlaschen des Formteils in ungeschnittene ① oder geschnittene ② Kabelrinne schieben.

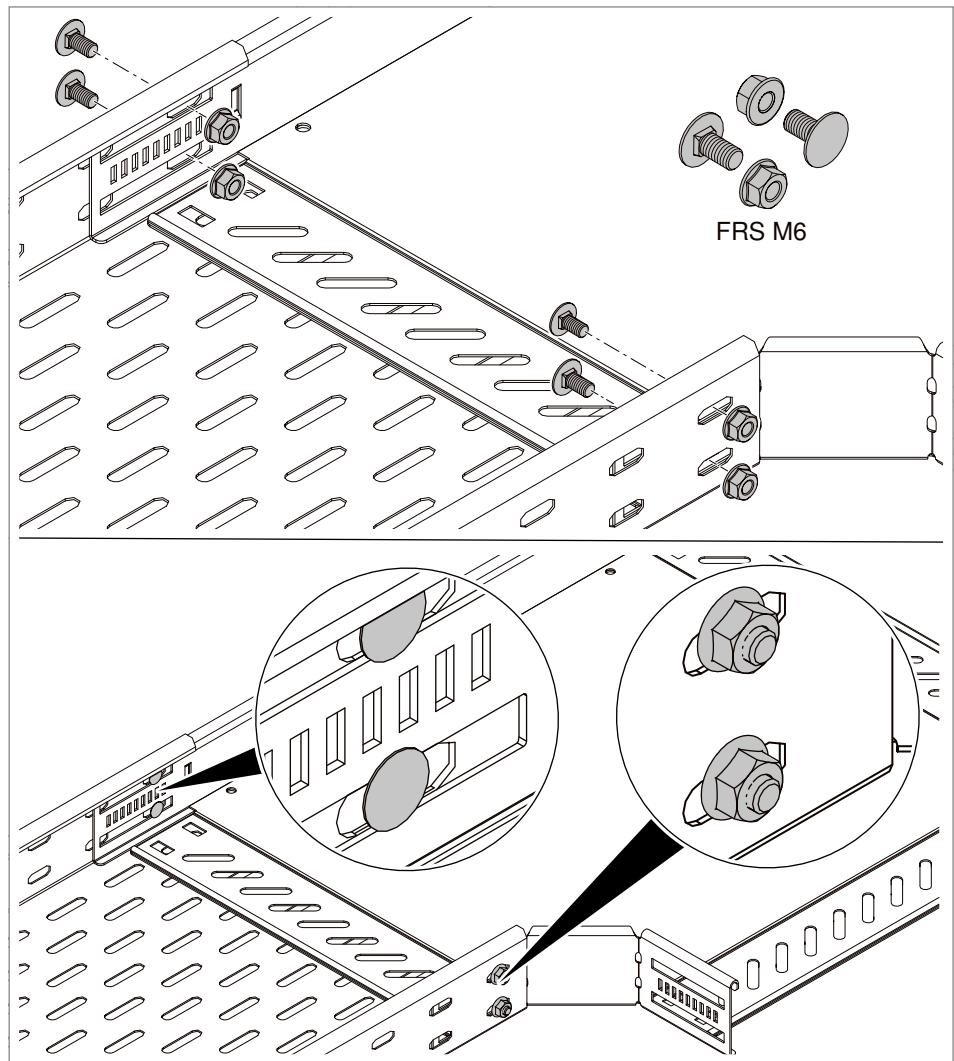


Abb. 46: Formteil anschrauben

2. Flachrundschaubren von Holminnenseite durch die Verbinderlochung des Formteils und der Kabelrinne stecken.
3. Flachrundschaubren mit Kombimuttern kontern.

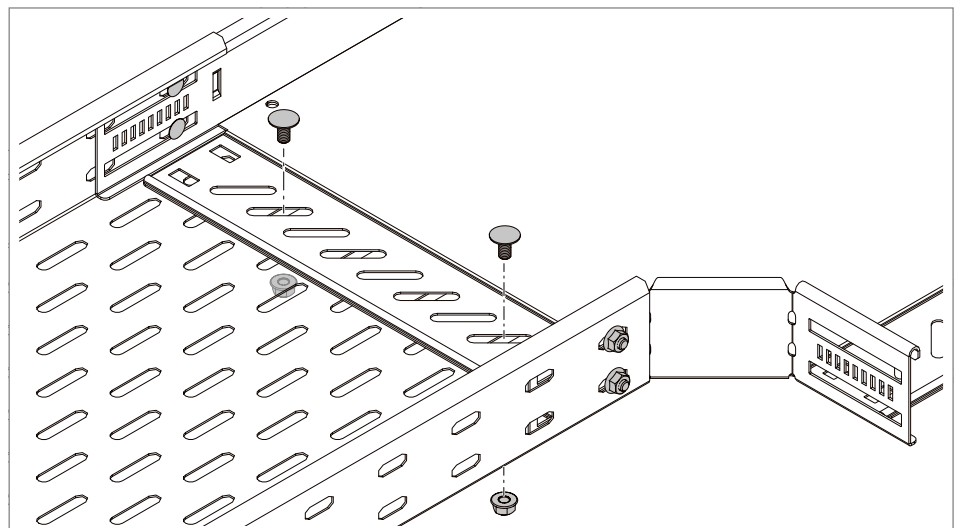


Abb. 47: Stoßstellenleiste anschrauben

4. Stoßstellenleiste mit Flachrundschrauben und Kombimuttern anschrauben.
5. Arbeitsschritte 1 bis 3 an den weiteren Stoßstellen wiederholen.

6.6.3 Anbau-Abzweigstück als Abzweigung montieren

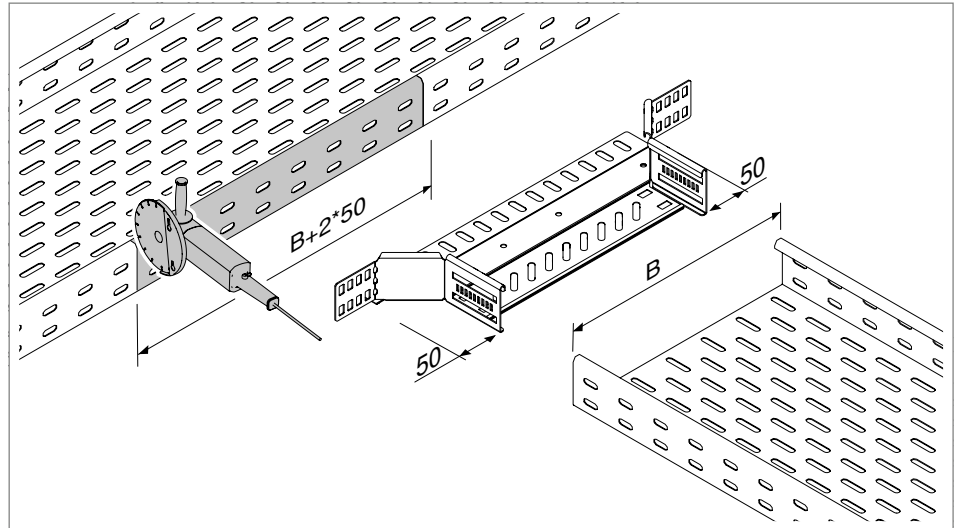


Abb. 48: Kabelrinnenholm ausklinken

1. Kabelrinnenholm mit dem Maß = $B+2 \times 50$ mm ausklinken.
2. Bei ungelochten Kabelrinnen Verbinderverlochung für Anbau-Abzweigstück und Stoßstellenleiste vorbohren.

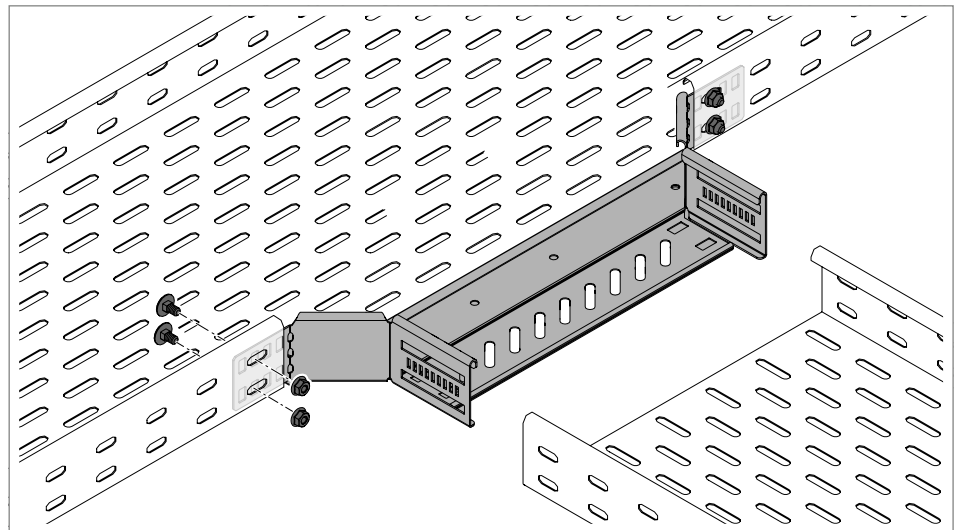


Abb. 49: Anbau-Abzweigstück an durchgehende Kabelrinne schrauben

3. Verbindertaschen des Anbau-Abzweigstücks an Innenseite des ausgeklinkten Kabelrinnenholms einsetzen.
4. Anbau-Abzweigstück an Kabelrinnenholm und Kabelrinnenboden schrauben.

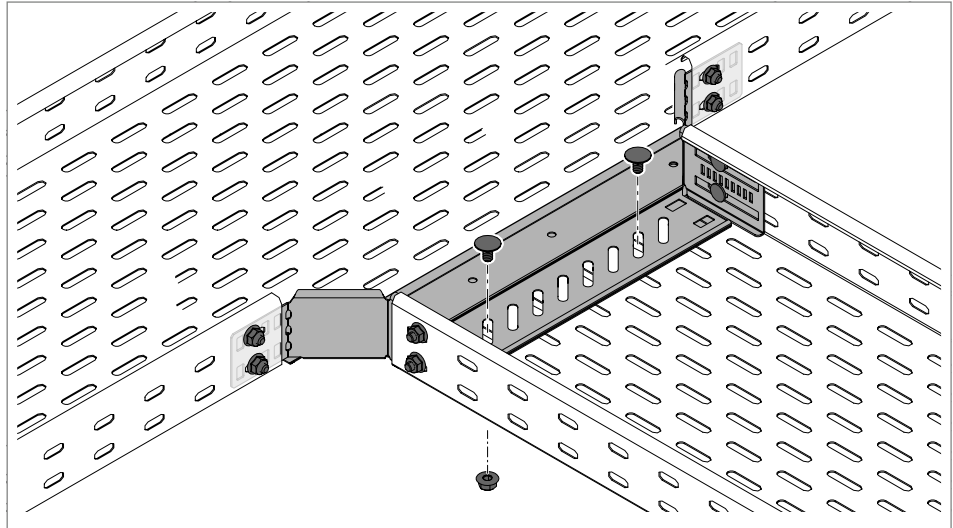


Abb. 50: Abzweigende Kabelrinne an Anbau-Abzweigstück schrauben

5. Abzweigende Kabelrinne auf Verbinderlaschen des Anbau-Abzweigstücks schieben.
6. Kabelrinne anschrauben oder mit Doppelklemmen befestigen, siehe „6.6.2 Formteil montieren am Beispiel T-Stück“ auf Seite 33.

6.6.4 Anbau-Abzweigstück als Reduzierung montieren

Mit dem Anbau-Abzweigstück können auch Reduzierungen auf 100 mm schmalere Kabelrinnen erstellt werden.

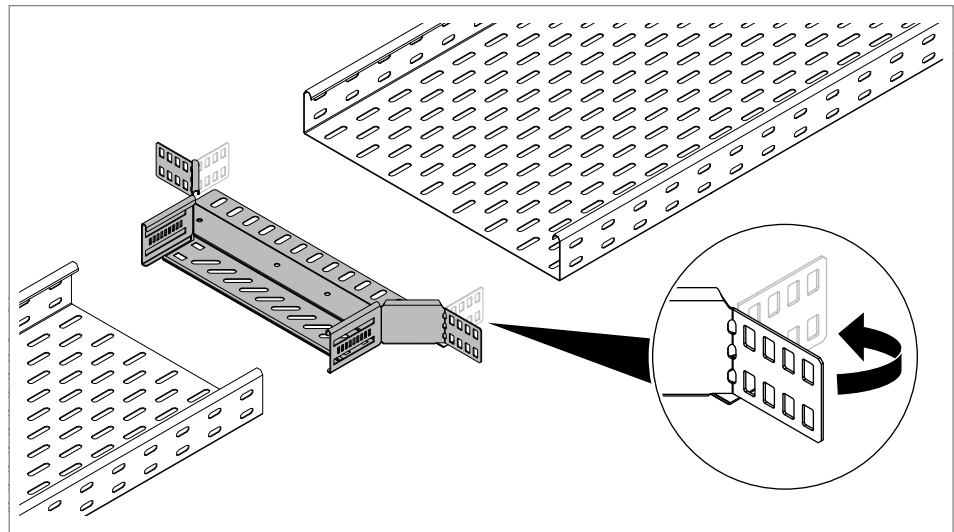


Abb. 51: Verbindungslasche biegen

1. Verbindungslasche von Anbau-Abzweigstück auf beiden Seiten um 90° biegen.
2. Falls notwendig, eine Kabelrinne schneiden, um eine passende Verbinderlochung zu bekommen.
3. Bei ungelochten Kabelrinnen Verbinderlochung für Anbau-Abzweigstück und Stoßstellenleiste vorbohren.

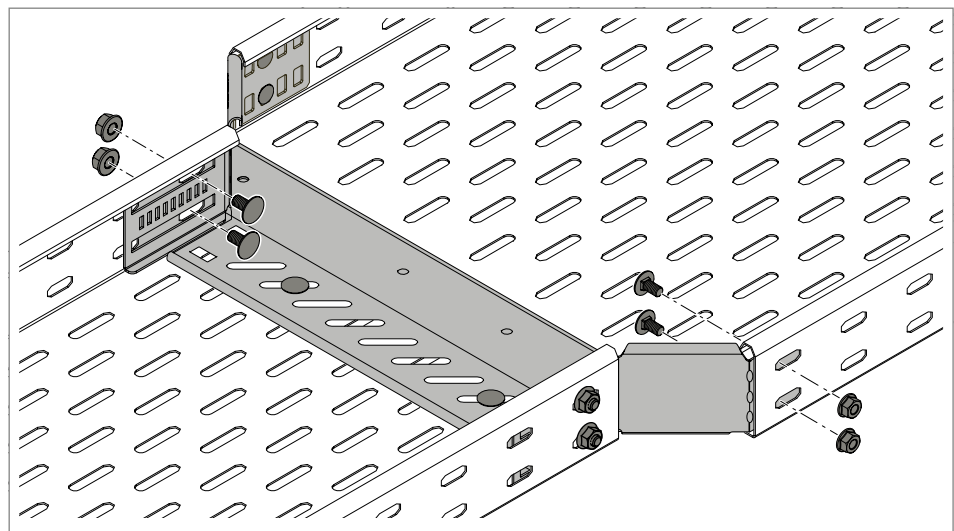


Abb. 52: Anbau-Abzweigstück an Kabelrinnen schrauben

4. Verbindertaschen des Anbau-Abzweigstücks in die Kabelrinnen schieben.
5. Anbau-Abzweigstück an Kabelrinnenholme und Kabelrinnenboden schrauben.

6.6.5 Winkelverstellbaren Bogen montieren

Um flexible Radien von 0-90° zu erstellen, wird der winkelverstellbare Bogen montiert.

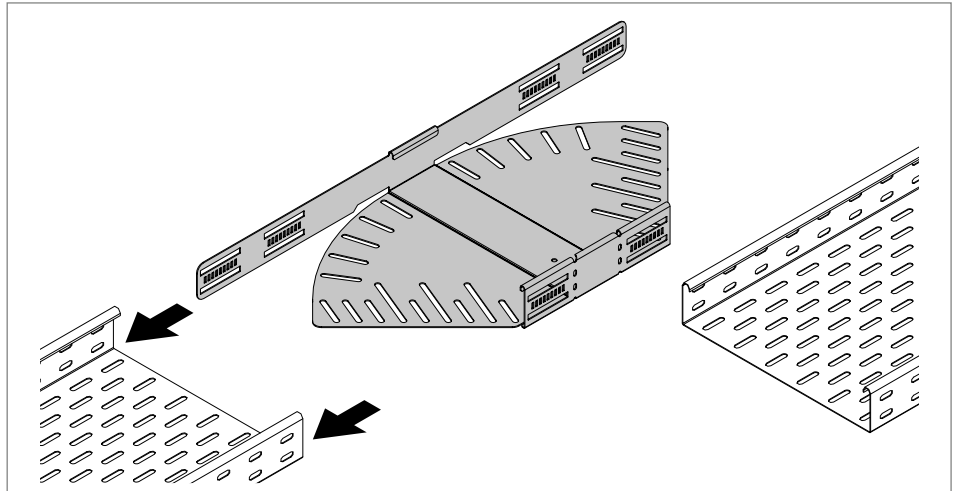


Abb. 53: Winkelverstellbaren Bogen einschieben

1. Bogen mit Verbinderlaschen in erste Rinne schieben.

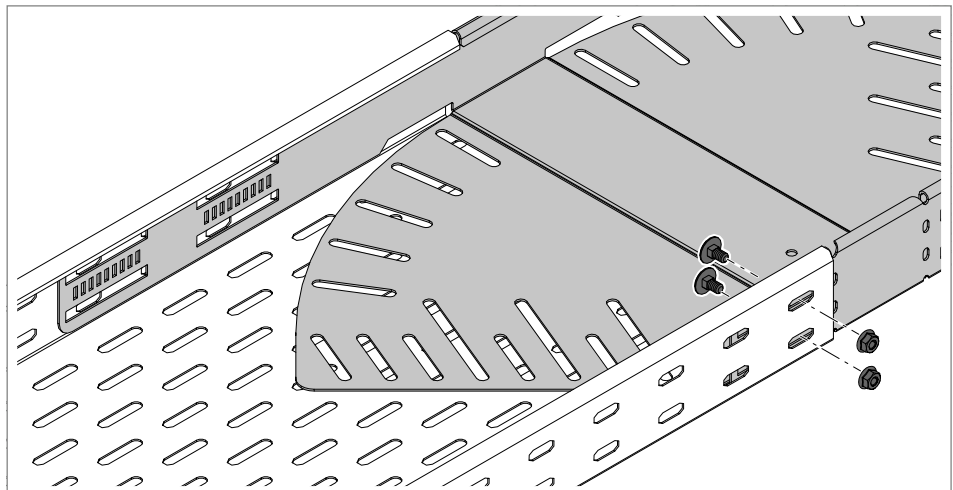


Abb. 54: Winkelverstellbaren Bogen fixieren

2. Innere Verbinderlaschen des Bogens an Rinne schrauben.

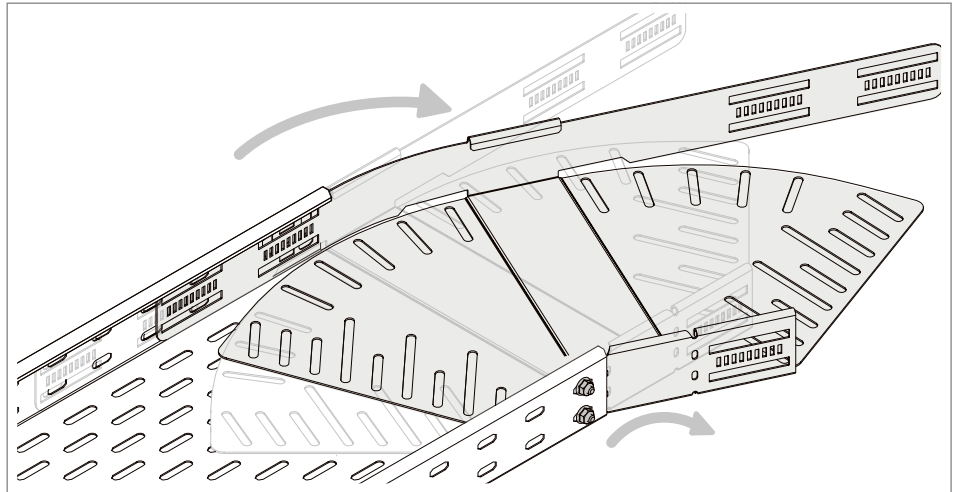


Abb. 55: Winkelverstellbaren Bogen biegen

3. Innere Verbindertaschen um Winkel x vorbeiegen.

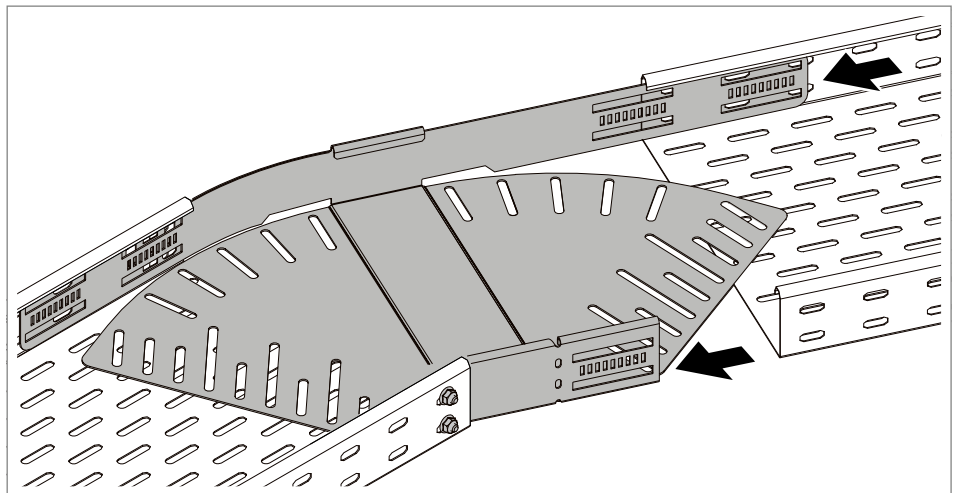


Abb. 56: Zweite Rinne auf Bogen schieben

4. Zweite Rinne auf Verbindertaschen schieben.

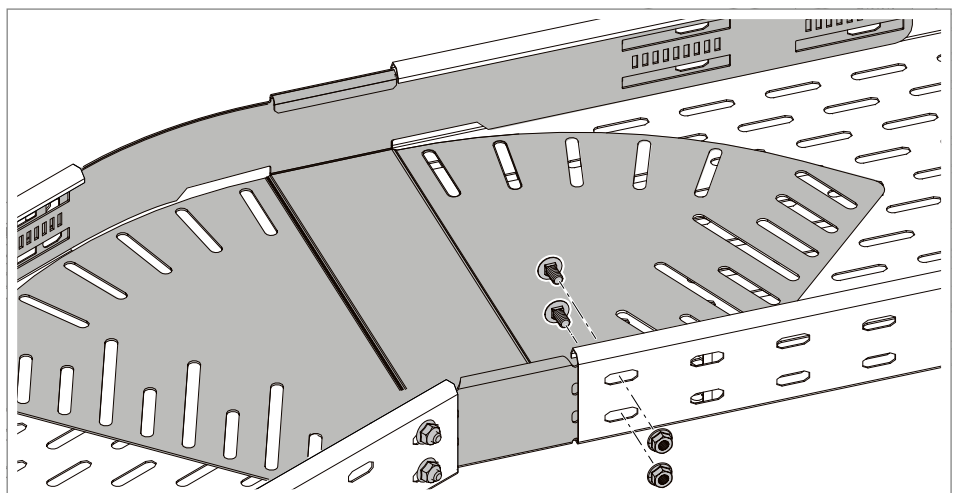


Abb. 57: Zweite Rinne am Bogen fixieren

5. Inneren Verbinder des Bogens an zweite Rinne schrauben oder mit Doppelklemme DOP befestigen.

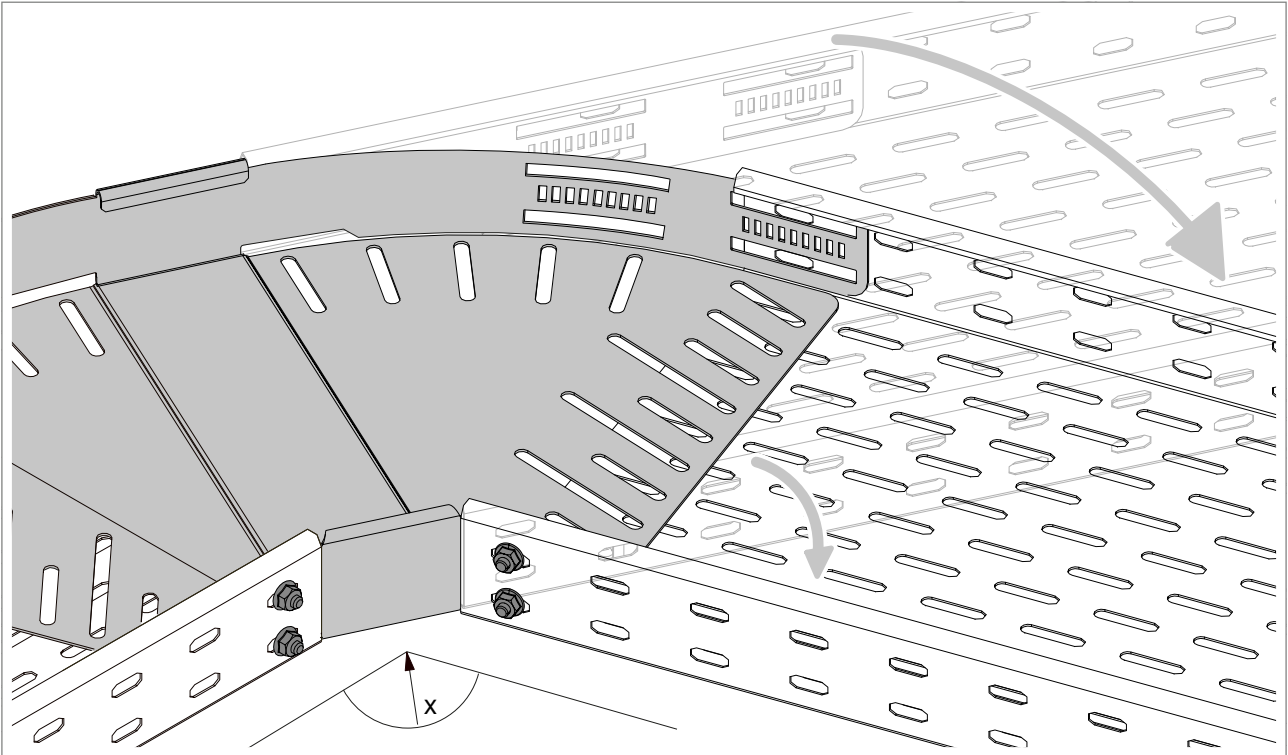


Abb. 58: Rinnen um inneren Verbinder biegen

6. Zweite Rinne oder alternativ auch beide Rinnen um innere Verbindertaschen biegen, um finalen Winkel x einzustellen.

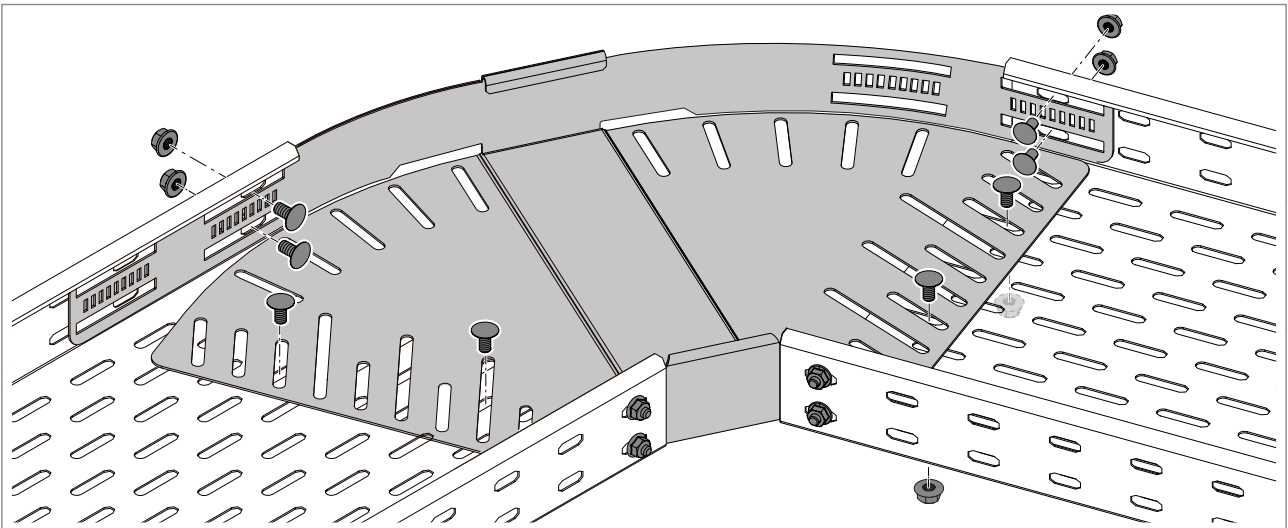


Abb. 59: Verbinder und Stoßstellen an Rinnen schrauben

7. Äußere Verbinderlaschen des Bogens an Rinnen schrauben oder mit Doppelklemme DOP befestigen.
8. Stoßstellenbereiche des Bogens an Rinnen schrauben

6.6.6 Vertikalbogen fallend/steigend montieren

Um Kabel im 90°-Winkel vertikal zu verlegen, werden Vertikalbögen fallend oder steigend eingesetzt. Vertikalbögen sind in den Breiten 100 – 600 mm erhältlich. Vertikalbögen haben eine Verbinderlochung und werden mit Flachrundschrauben FRS M6 und Kombimuttern angeschraubt.

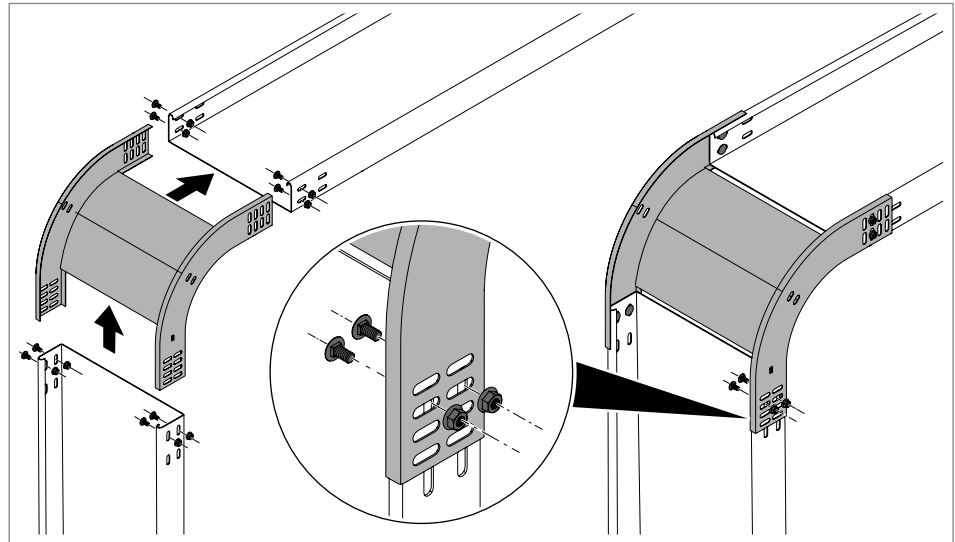


Abb. 60: Fallenden Vertikalbogen montieren

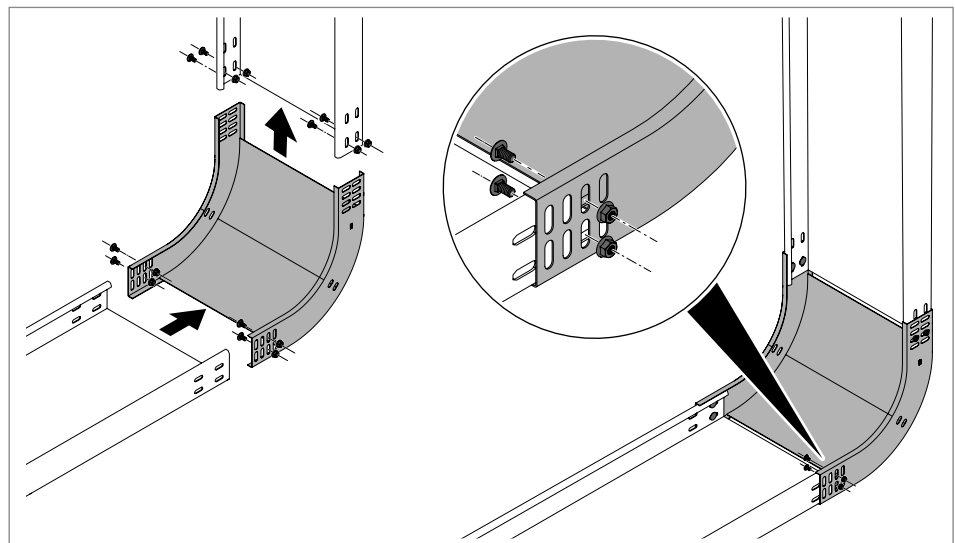


Abb. 61: Steigenden Vertikalbogen montieren

1. Vertikalbogen auf erste Kabelrinne schieben. Dabei liegen die Kabelrinnenholme innerhalb des Vertikalbogens.
2. Vertikalbogen an erste Kabelrinne schrauben.
3. Zweite Kabelrinne in Vertikalbogen schieben.
4. Vertikalbogen an zweite Kabelrinne schrauben.

6.6.7 Gelenkbogenelement montieren

Um Höhenversätze mit flexiblen Bögen zu erstellen, werden Gelenkbogenelemente eingesetzt. Gelenkbogenelemente werden mit einem halben Gelenkverbinder sowie Flachrundschaubren FRS M6 und Kombimuttern an der Kabelrinne montiert. Gelenkbogenelemente untereinander werden mit Gelenkschrauben SKS M8x16 und Sicherungsschrauben verbunden. Die Winkel sind jeweils flexibel einzustellen. An Kabelrinnenenden werden Bodenendblechen montiert, um Kabelschäden zu vermeiden.

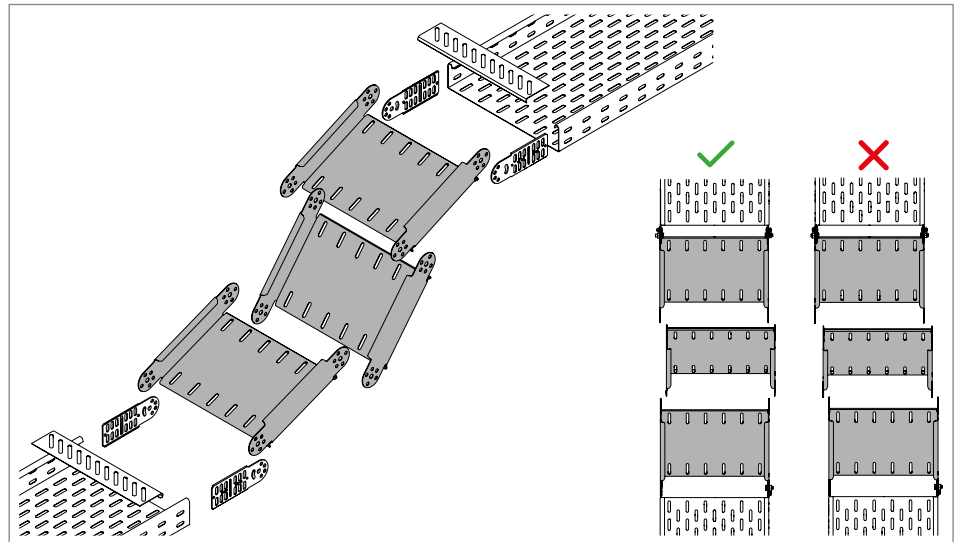


Abb. 62: Gelenkbogenelement mit halben Gelenkverbinder und Bodenendblech

Hinweis! *Gelenkbogenelemente immer wechselnd versetzt aneinander reihen, um einen einseitigen Richtungsversatz zu vermeiden.*

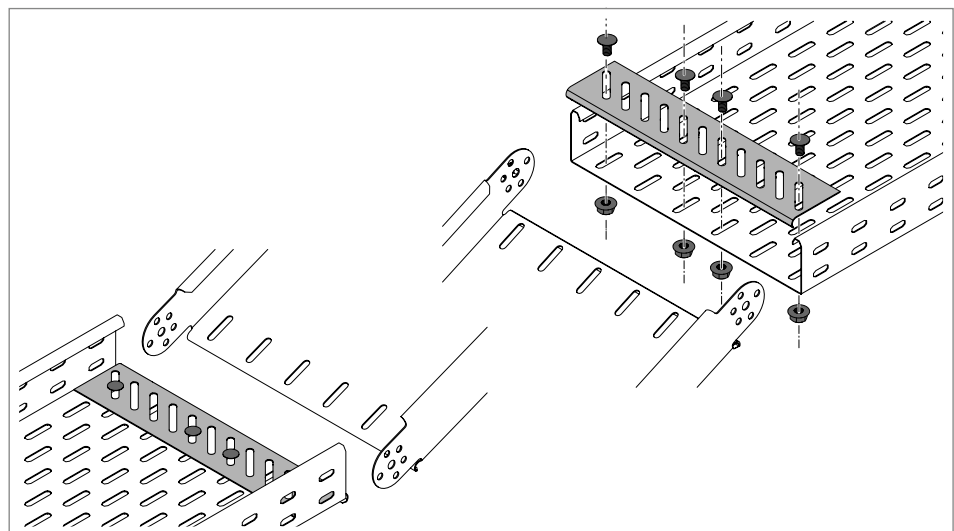


Abb. 63: Bodenendblech montieren

1. Bei ungelochten geschnittenen Kabelrinnen Verbinderlochung für Gelenkverbinder und Bodenendbleche vorbohren.
2. Bodenendbleche auf Kabelrinnenböden schrauben.

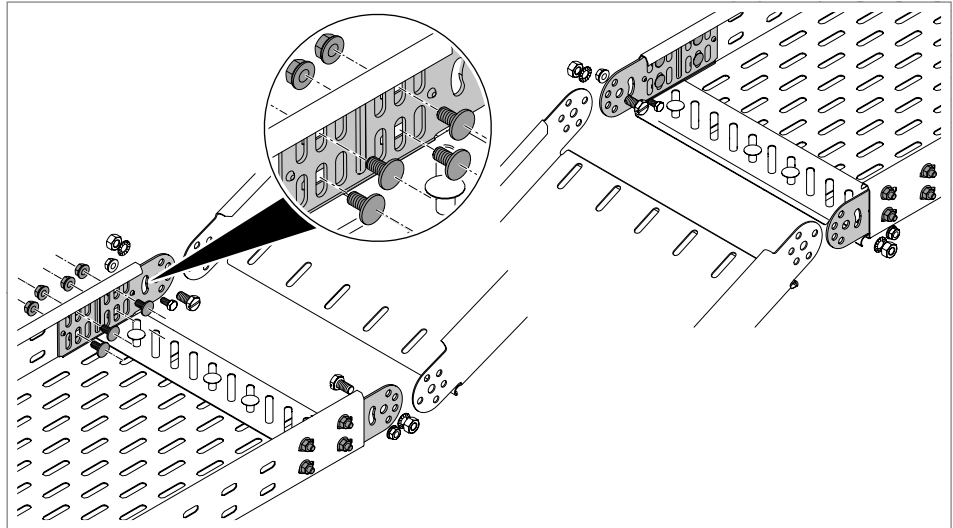


Abb. 64: Gelenkverbinder an Kabelrinnen montieren

3. Gelenkverbinder an Holminnenseiten schrauben.

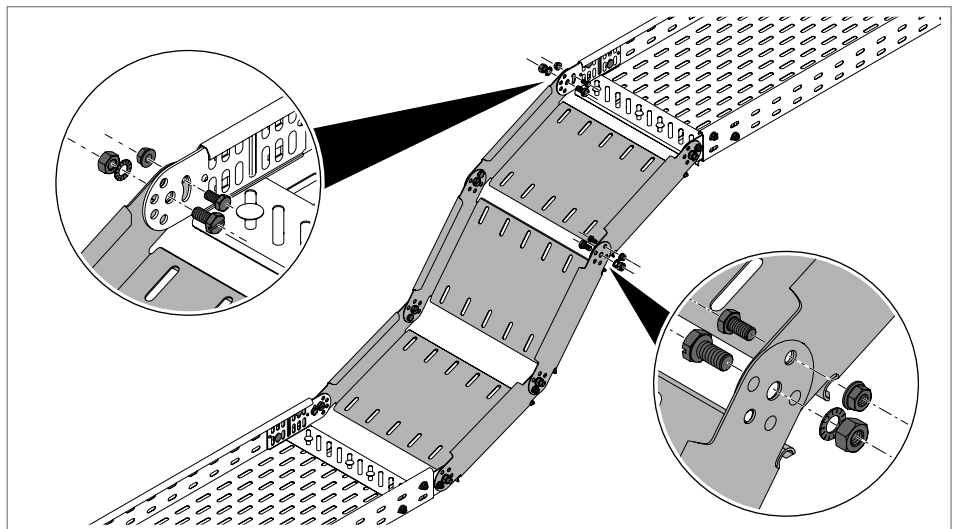


Abb. 65: Gelenkbodenelemente montieren

4. Gelenkbogenelemente an Gelenkverbinder mit Gelenkschrauben SKS M8x16 befestigen.
5. Winkel einstellen.
6. Sicherungsschrauben im Langloch oder anderer verfügbaren Bohrung anschrauben.
7. Weitere Gelenkbogenelemente mit Gelenkschrauben und Sicherungsschrauben montieren.

6.6.8 Reduzierwinkel/Endabschluss montieren

Um Rinnen in der Breite zu reduzieren oder komplett abzuschließen, werden Reduzierwinkel/Endabschlüsse eingesetzt. Reduzierwinkel/Endabschlüsse haben eine Verbinderlochung und werden mit Flachrundschräuben FRS M6 und Kombimuttern angeschraubt.

Reduzierwinkel montieren

1. Bei ungelochten geschnittenen Kabelrinnen Verbinderlochung für Verbinder, Reduzierwinkel und Stoßstellenleiste vorbohren.

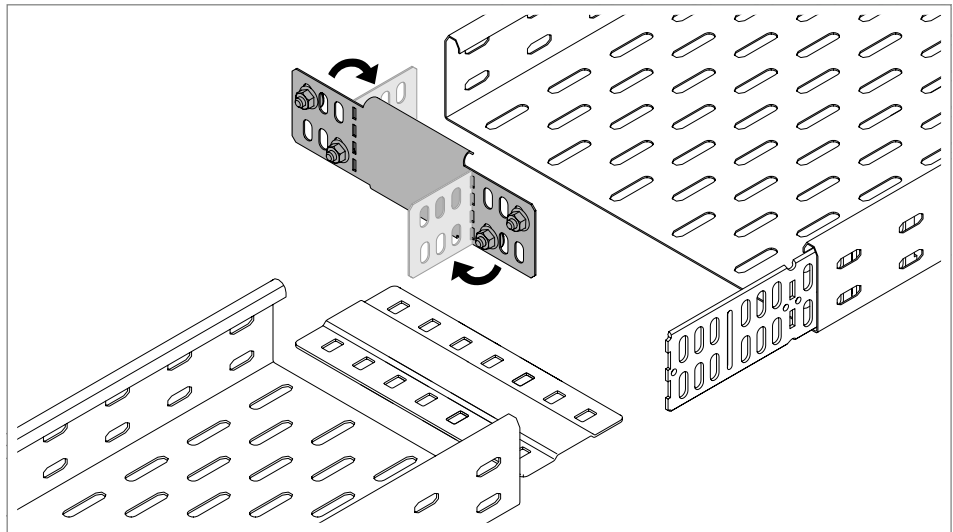


Abb. 66: Reduzierwinkel biegen

2. Laschen am Reduzierwinkel um 90°biegen.

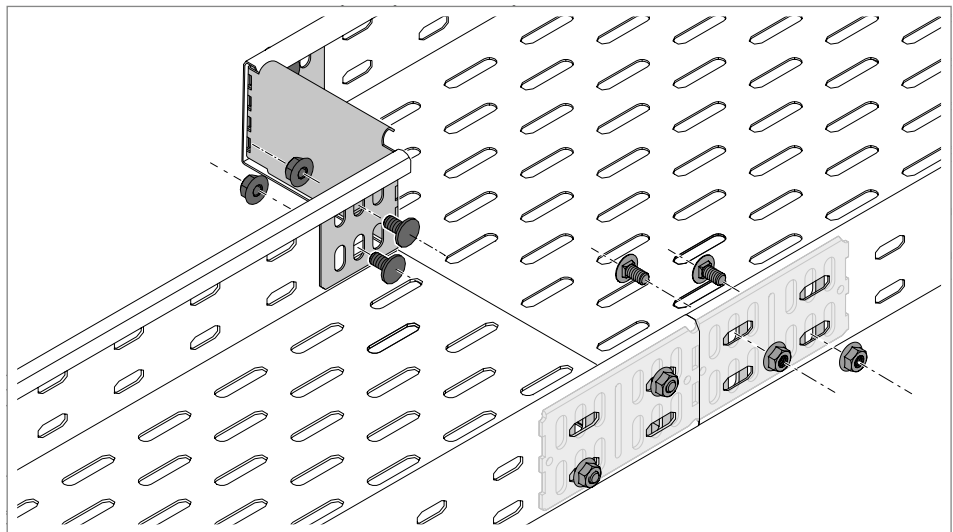


Abb. 67: Längs- und Winkelverbinder und Reduzierwinkel montieren

3. Längs- und Winkelverbinder RWVL an Holminnenseite anschrauben.
4. Reduzierwinkel an Holminnenseiten schrauben.

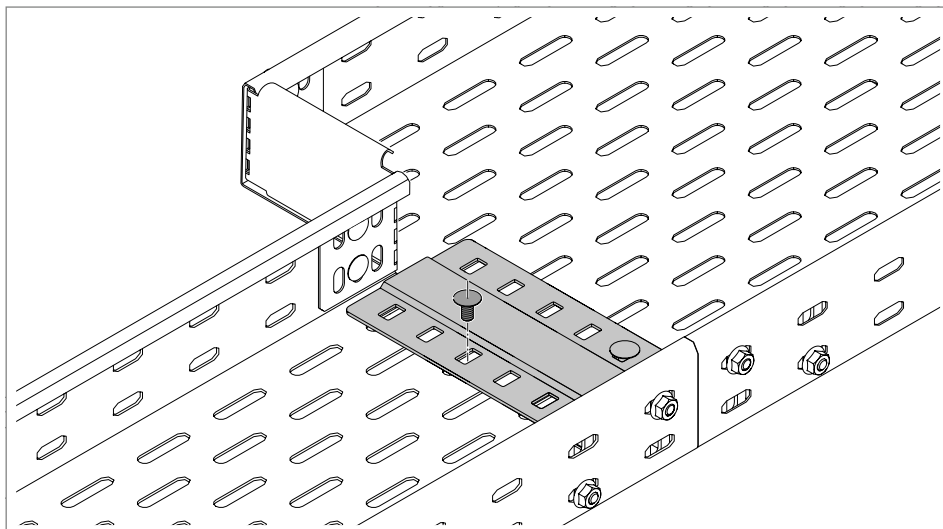


Abb. 68: Stoßstellenleiste anschrauben

5. Stoßstellenleiste anschrauben.

Endabschluss montieren

1. Bei ungelochten geschnittenen Kabelrinnen Montagelochung vorbohren.

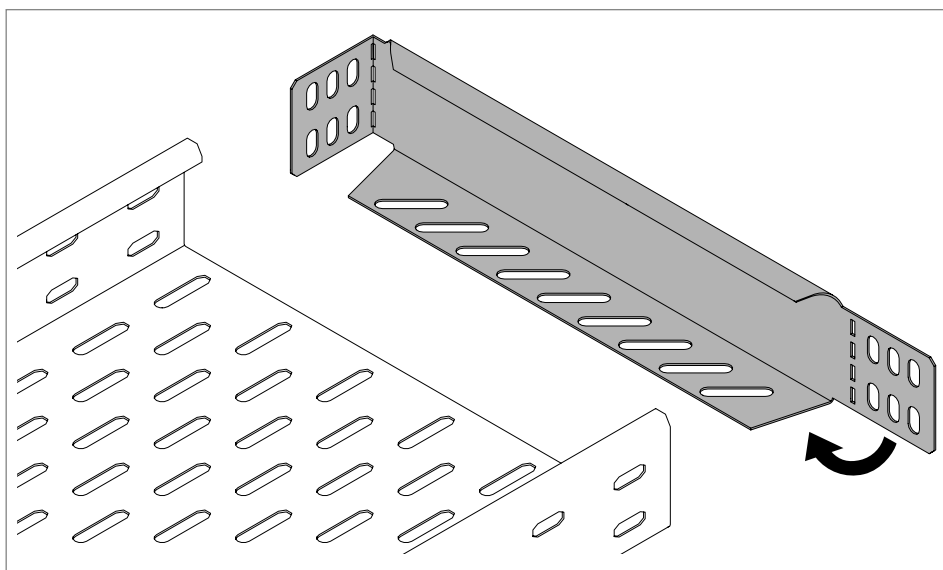


Abb. 69: Lasche biegen

2. Laschen am Endabschluss um 90° nach innen biegen.

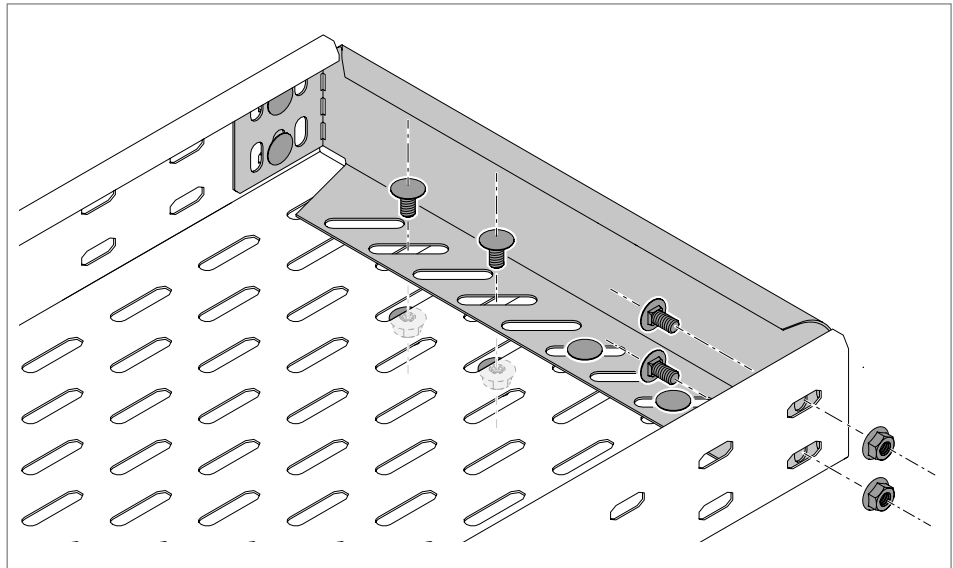


Abb. 70: Endabschluss montieren

3. Endabschluss in Kabelrinne schieben. Laschen liegen dabei an der Holminnenkante an und auf dem Kabelrinnenboden auf.
4. Endabschluss anschrauben.

6.7 Trennsteg montieren

Um Leitungen mit unterschiedlichen Funktionen oder Spannungen in einer Kabelrinne zu verlegen und zu trennen, werden Trennstege eingesetzt. Trennstege werden mit Flachrundschrauben FRS M6 und Kombimuttern in der Kabelrinne montiert. Alternativ kann bei dem Rinnentyp RKSM das Klemmstück KS KR angewendet werden.

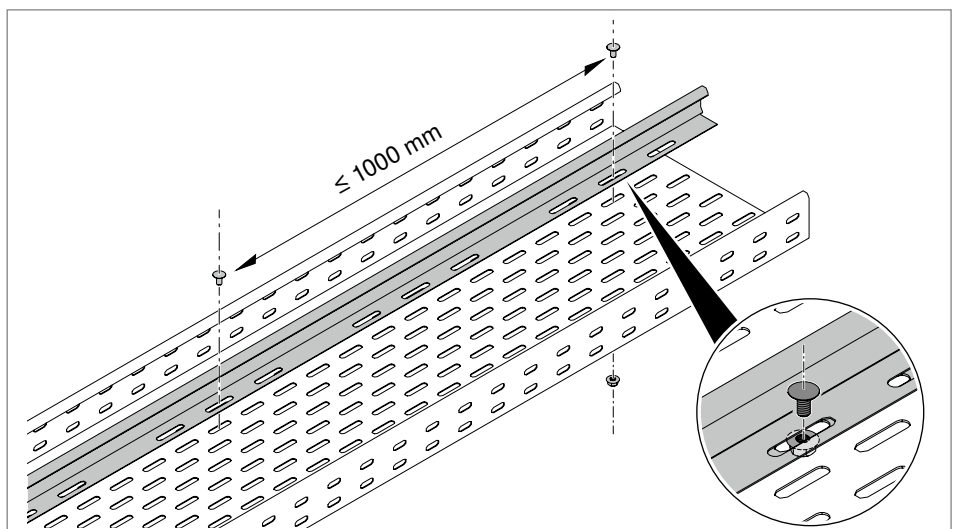


Abb. 71: Trennsteg anschrauben

1. Bei ungelochten Kabelrinnen Montagelochung vorbohren.
2. Trennsteg anschrauben.

6.7.1 Trennstege mit Trennstegverbinder verbinden

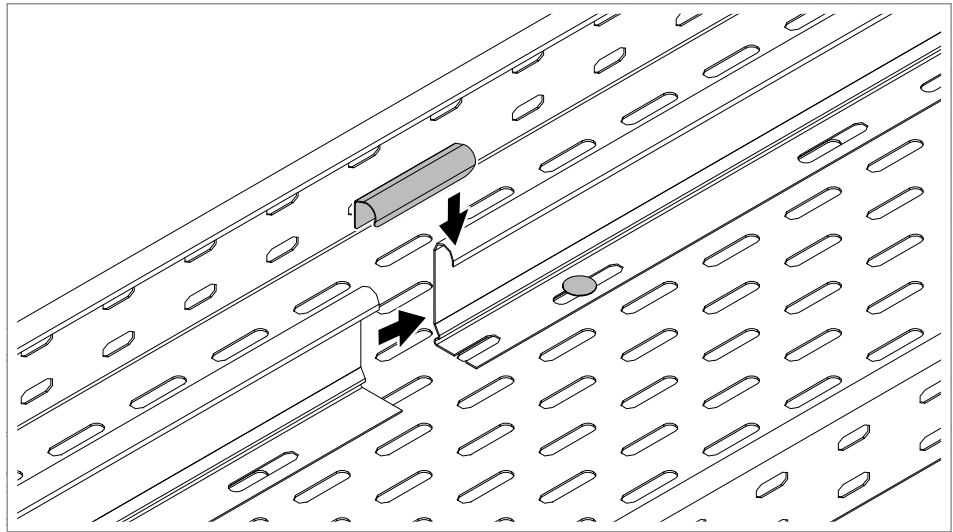


Abb. 72: Trennstege verbinden

1. Trennstege aneinander setzen.
2. Trennstegverbinder auf Stoßstelle klemmen.

6.8 Potentialausgleich herstellen

Hinweis! *Wir empfehlen, das rastbare Kabelrinnensystem in den Potentialausgleich einzubeziehen.*

Der Potentialausgleich wird über eine Erdungsklemme hergestellt.

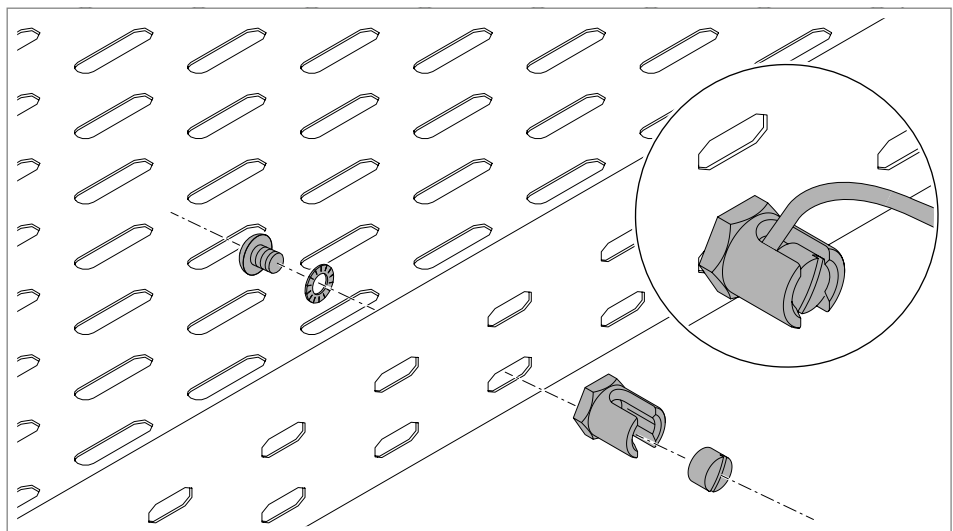


Abb. 73: Erdungsklemme montieren

1. Loch in Kabelrinnenholm bohren, falls nicht vorhanden.
2. Erdungsklemme an Kabelrinnenholm mit Schraube FRSB 6x12 schrauben.
3. Erdungsklemme mit Gesamtpotentialausgleich elektrisch verbinden.

6.9 Deckel montieren

Deckel können wie folgt montiert werden:

- mit Deckelklammern
- mit nachträglich montierten Drehriegeln
- mit vormontierten Drehriegeln

6.9.1 Deckel mit Deckelklammer montieren

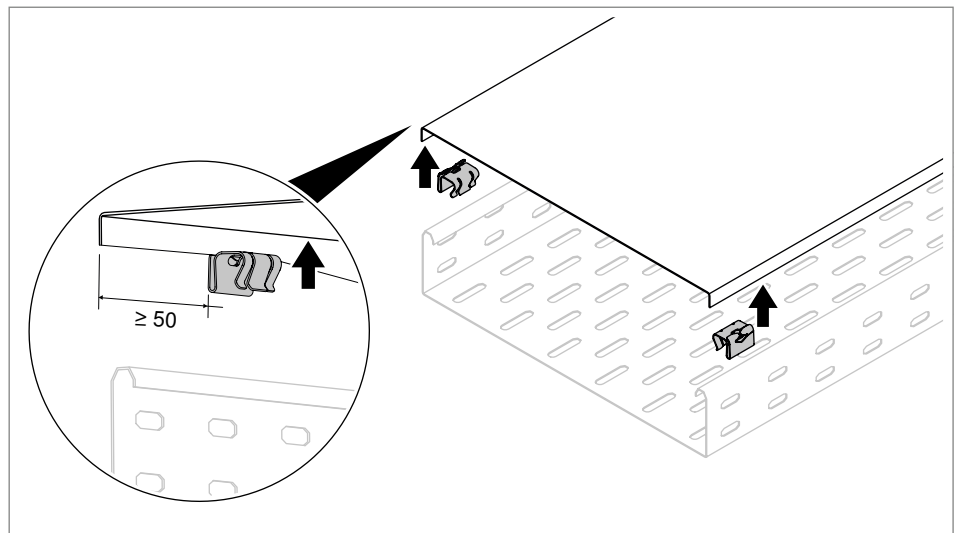


Abb. 74: Deckelklammer an Deckel klemmen

1. Deckelklammer an Deckelkante klemmen. Abstand von Vorderkante mindestens 50 mm.

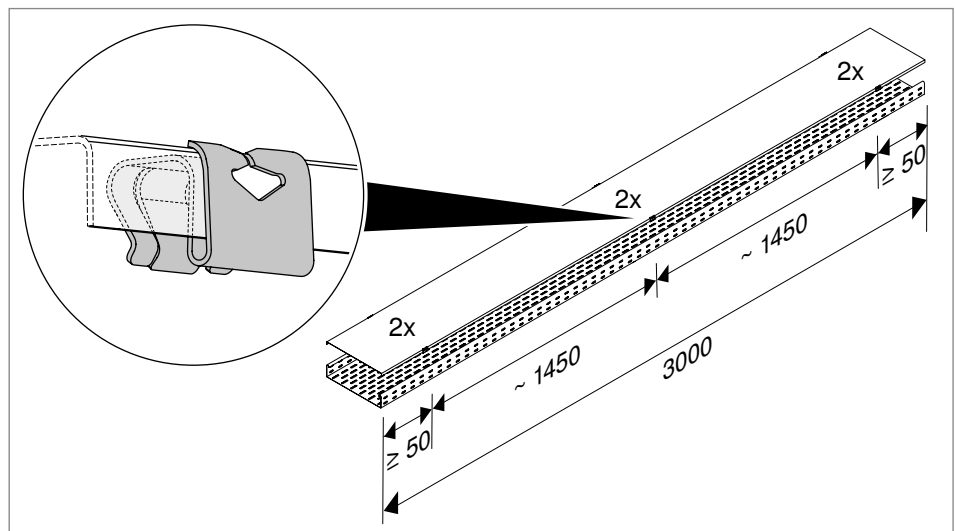


Abb. 75: Verteilung notwendiger Anzahl von Deckelklammern

2. Pro Deckellänge 3000 mm mindestens 3 x 2 Deckelklammern montieren. Abstand zwischen den Klammern ca. 1450 mm.

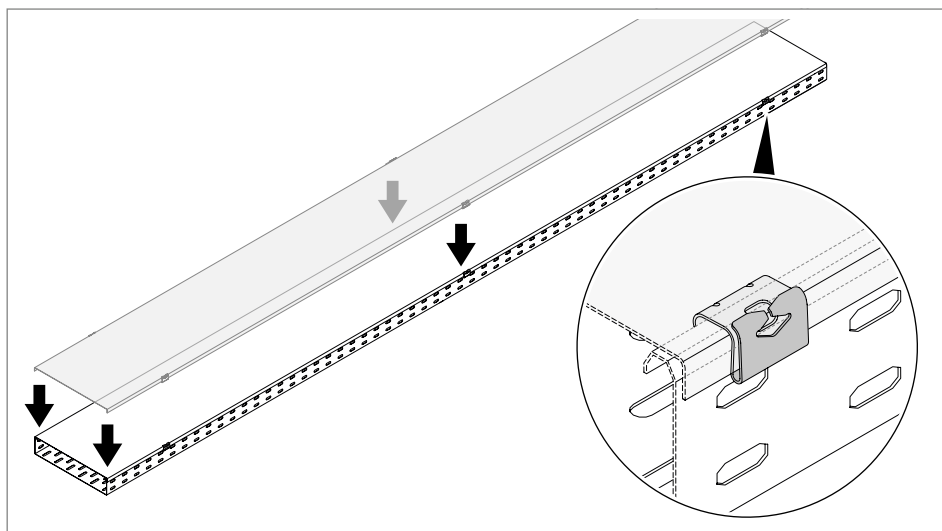


Abb. 76: Deckel aufrasten

3. Deckel mit Deckelklammern auf Kabelrinnenholme rasten.

6.9.2 Deckel mit Drehriegel montieren

Drehriegel sind entweder werksseitig vormontiert oder können bei ungelochten Deckeln nachmontiert werden. Je nach Typ wird der Drehriegel an den Deckel geschraubt oder genietet. In beiden Fällen müssen die Löcher im Deckel vorgebohrt werden. Die Montage des Deckels auf der Kabelrinne erfolgt mit vormontierten Drehriegeln auf die selbe Weise wie mit nachträglich montierten.

Drehriegel montieren

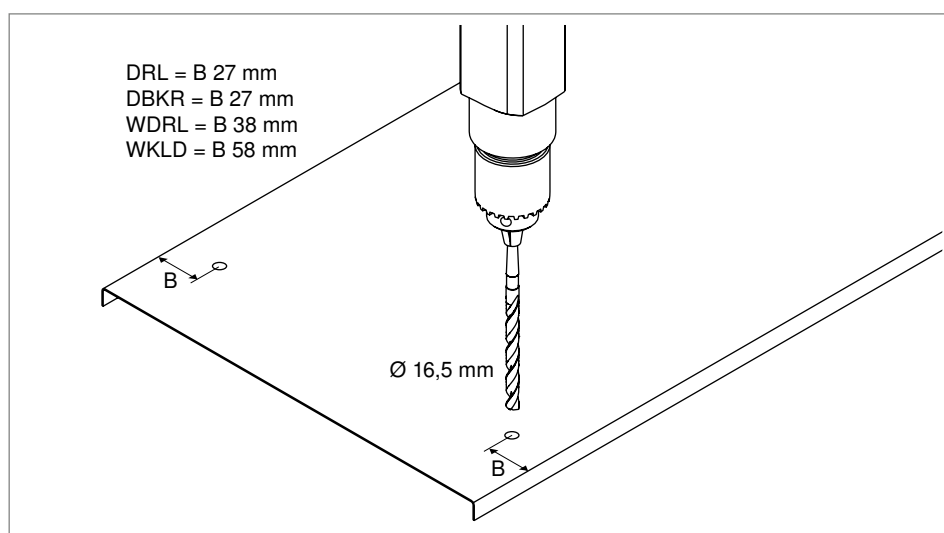


Abb. 77: Deckel vorgebohren

1. Deckel vorgebohren. Abstand B vom Rand abhängig von Deckeltyp.

Hinweis! *Bei den Formteildeckeln sind werksseitig Körnungspunkte eingestanz, die die passenden Stellen zum Montieren zusätzlicher Drehriegel markieren.*

2. Drehriegelknopf auf Deckeloberseite durch Bohrung stecken.

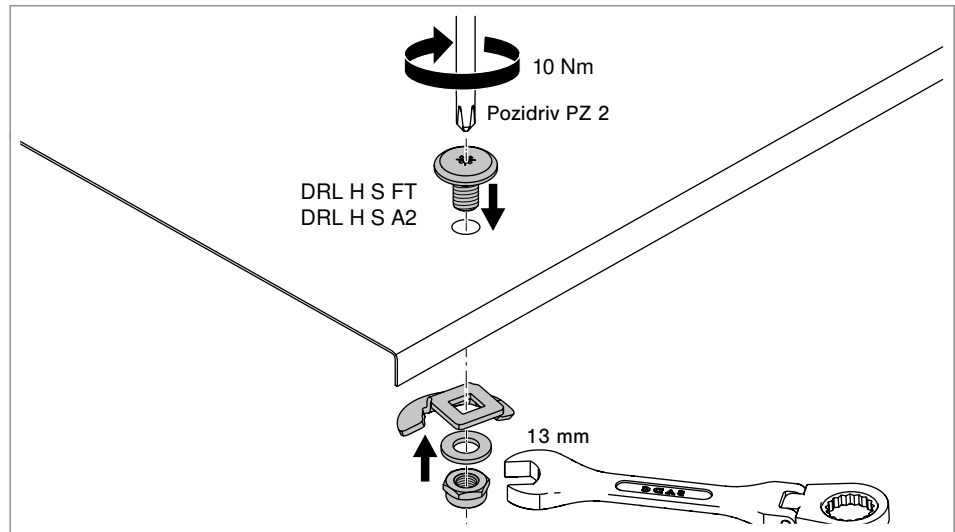


Abb. 78: Drehriegel schrauben

3. Drehriegel und Sechskantmutter auf Deckelunterseite mit Unterlegscheibe und Drehriegelknopf verschrauben.

Oder:

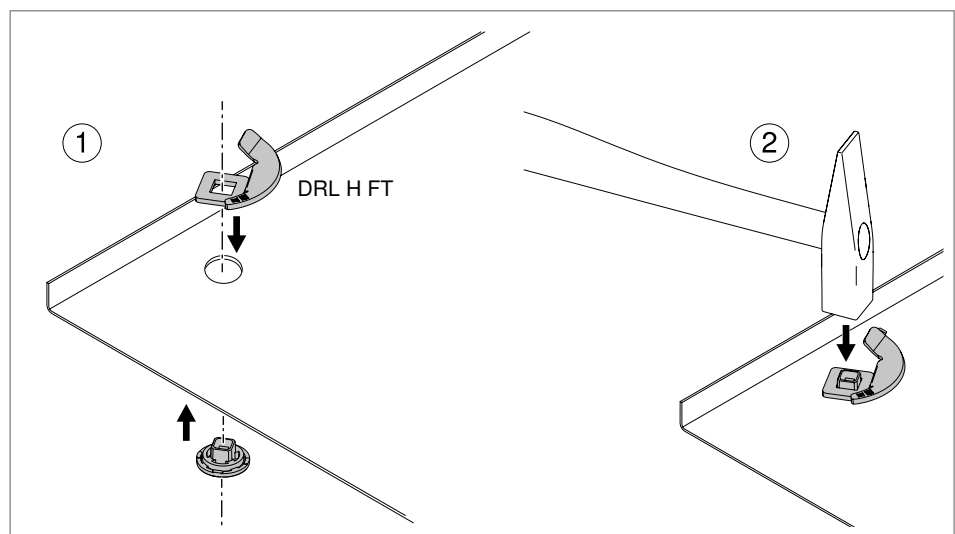


Abb. 79: Drehriegel nieten

4. Drehriegel auf Deckelunterseite mit Drehriegelknopf vernieten.

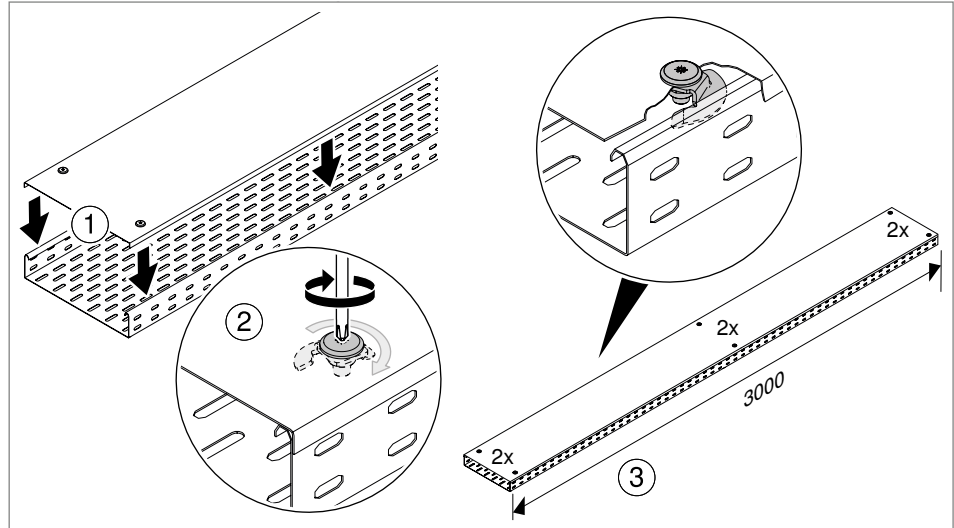


Abb. 80: Deckel mit Helix-Drehriegel montieren

5. Pro Deckellänge 3000 mm mindestens 3 x 2 Drehriegel montieren.
6. Deckel auf Kabelrinne auflegen.
7. Drehknopf mit Schraubendreher an Kabelrinne arretieren.

6.9.3 Formteildeckel montieren

Die Formteildeckel werden je nach Formteil mit keinem, 1 oder mehreren vormontierten Drehriegeln geliefert. Aufgrund der besonderen Blechausformung wird der Formteildeckel zusätzlich oder ausschließlich durch den aufgelegten Streckendeckel gehalten. Die Montage zusätzlicher Drehriegel erfolgt wie in Kapitel „6.9.2 Deckel mit Drehriegel montieren“ auf Seite 51 beschrieben.

Hinweis! Bei den Formteildeckeln sind werksseitig Körnungspunkte eingestanzt, die die passenden Stellen zum Montieren zusätzlicher Drehriegel vorgeben.

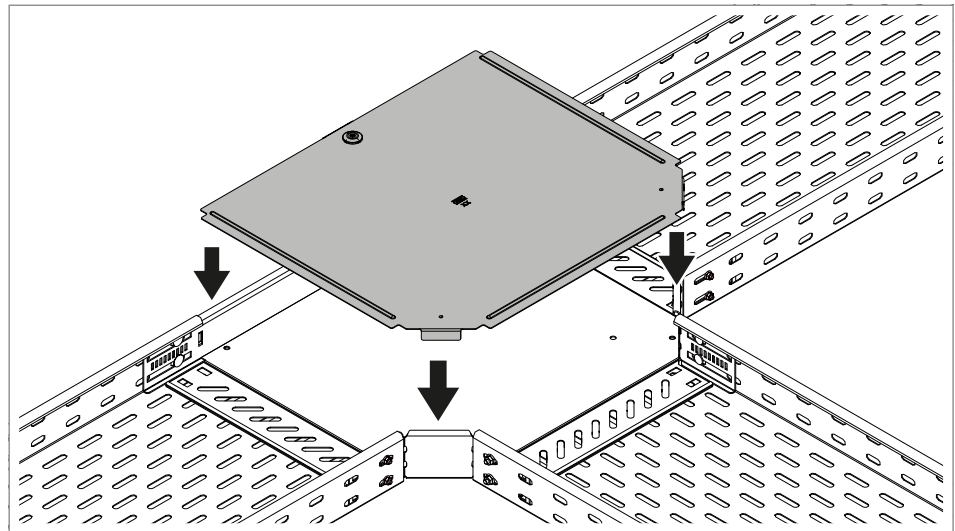


Abb. 81: Formteildeckel auflegen

1. Formteildeckel auf Formteil legen, so dass die Laschen außen am Holm anliegen.

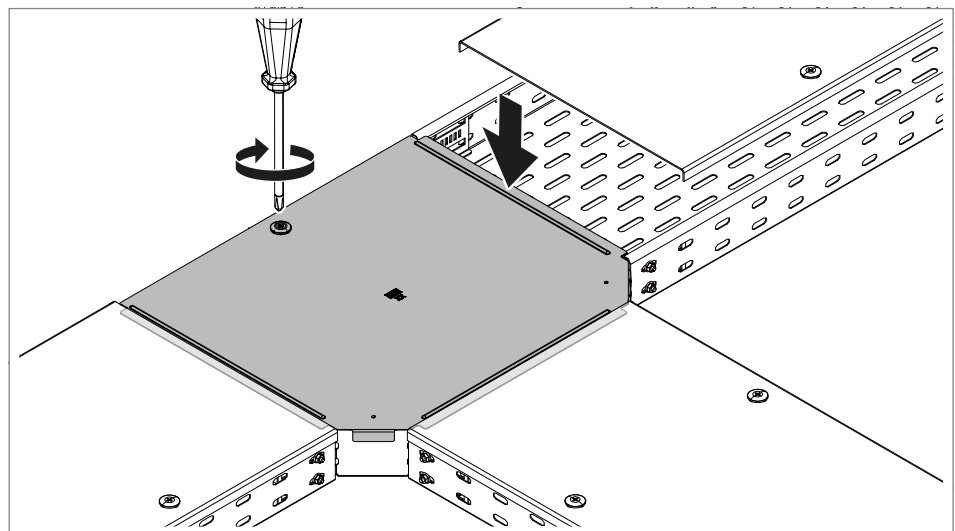


Abb. 82: Formteildeckel mit Streckendeckeln sichern

2. Drehriegel arretieren.
3. Streckendeckel so auflegen, dass die Blechenden des Formteildeckels abgedeckt werden.

7 System warten

Stabilität und Funktion der schraubbaren Kabelrinnensysteme können durch äußere Einflüsse, wie z.B. Beschädigungen oder Maschinenvibrationen, beeinträchtigt werden.

Lose Verbindungselemente müssen nachgezogen und beschädigte Teile ausgetauscht werden. Die Verbindung zum Gesamtpotentialausgleich muss dauerhaft intakt sein und daher regelmäßig überprüft werden.

8 System demontieren

Die Demontage aller Elemente der Kabelrinnensysteme erfolgt in umgekehrter Reihenfolge wie die Montage.

Für die Demontage der Deckel, die mit Deckelklammer montiert sind, kann ein Deckelheber (Artikel-Nr. 6049285) eingesetzt werden.

9 System entsorgen

Örtliche Müllentsorgungsvorschriften beachten.

- Metall: wie Altmetall
- Kunststoffteile: wie Kunststoff
- Verpackung: wie Hausmüll/wie Metall (je nach Verpackungsart)

10 Technische Daten

10.1 Artikelliste

G = galvanisch verzinkt

FT = tauchfeuerverzinkt

CuCn37 = Messing

F = feuerverzinkt

A2 = Edelstahl, rostfrei

DD = Double Dip-Verzinkung

FS = bandverzinkt

A4 = Edelstahl, rostfrei

Kabelrinnen Länge 3000 mm

Bezeichnung	Typ	Seitenhöhe mm	Breite mm	Oberfläche	Art.-Nr.
Kabelrinne MKS	MKS 310 FS	35	100	FS	6053548
Kabelrinne MKS	MKS 315 FS	35	150	FS	6053572
Kabelrinne MKS	MKS 320 FS	35	200	FS	6053599
Kabelrinne MKS	MKS 330 FS	35	300	FS	6053637
Kabelrinne MKS	MKS 310 FT	35	100	FT	6053106
Kabelrinne MKS	MKS 315 FT	35	150	FT	6053165
Kabelrinne MKS	MKS 320 FT	35	200	FT	6053203
Kabelrinne MKS	MKS 330 FT	35	300	FT	6053300
Kabelrinne MKS	MKS 610 FS	60	100	FS	6055109
Kabelrinne MKS	MKS 615 FS	60	150	FS	6055141
Kabelrinne MKS	MKS 620 FS	60	200	FS	6055206
Kabelrinne MKS	MKS 630 FS	60	300	FS	6055303
Kabelrinne MKS	MKS 640 FS	60	400	FS	6055400
Kabelrinne MKS	MKS 650 FS	60	500	FS	6055508
Kabelrinne MKS	MKS 660 FS	60	600	FS	6055524
Kabelrinne MKS	MKS 610 FT	60	100	FT	6055532
Kabelrinne MKS	MKS 615 FT	60	150	FT	6055559
Kabelrinne MKS	MKS 620 FT	60	200	FT	6055575
Kabelrinne MKS	MKS 630 FT	60	300	FT	6055613
Kabelrinne MKS	MKS 640 FT	60	400	FT	6055664
Kabelrinne MKS	MKS 650 FT	60	500	FT	6055699
Kabelrinne MKS	MKS 660 FT	60	600	FT	6055710
Kabelrinne MKS	MKS 610 A2	60	100	A2	6056016
Kabelrinne MKS	MKS 620 A2	60	200	A2	6056024
Kabelrinne MKS	MKS 630 A2	60	300	A2	6056040
Kabelrinne MKS	MKS 640 A2	60	400	A2	6056059
Kabelrinne MKS	MKS 610 FT SO	60	100	FT SO	7190099
Kabelrinne MKS	MKS 615 FT SO	60	150	FT SO	7190101
Kabelrinne MKS	MKS 620 FT SO	60	200	FT SO	7190103
Kabelrinne MKS	MKS 630 FT SO	60	300	FT SO	7190107
Kabelrinne MKS	MKS 640 FT SO	60	400	FT SO	7190109
Kabelrinne MKS	MKS 650 FT SO	60	500	FT SO	7190110

Bezeichnung	Typ	Seitenhöhe mm	Breite mm	Oberfläche	Art.-Nr.
Kabelrinne MKS	MKS 660 FT SO	60	600	FT SO	7190111
Kabelrinne MKS	MKS 810 FS	85	100	FS	6057101
Kabelrinne MKS	MKS 820 FS	85	200	FS	6057209
Kabelrinne MKS	MKS 830 FS	85	300	FS	6057306
Kabelrinne MKS	MKS 840 FS	85	400	FS	6057403
Kabelrinne MKS	MKS 850 FS	85	500	FS	6057500
Kabelrinne MKS	MKS 860 FS	85	600	FS	6057535
Kabelrinne MKS	MKS 110 FS	110	100	FS	6060102
Kabelrinne MKS	MKS 120 FS	110	200	FS	6060196
Kabelrinne MKS	MKS 130 FS	110	300	FS	6060307
Kabelrinne MKS	MKS 140 FS	110	400	FS	6060404
Kabelrinne MKS	MKS 150 FS	110	500	FS	6060412
Kabelrinne MKS	MKS 155 FS	110	550	FS	6060528
Kabelrinne MKS	MKS 110 FT	110	100	FT	6060609
Kabelrinne MKS	MKS 120 FT	110	200	FT	6060625
Kabelrinne MKS	MKS 130 FT	110	300	FT	6060641
Kabelrinne MKS	MKS 140 FT	110	400	FT	6060676
Kabelrinne SKS	SKS 610 FS	60	100	FS	6056105
Kabelrinne SKS	SKS 615 FS	60	150	FS	6056156
Kabelrinne SKS	SKS 620 FS	60	200	FS	6056202
Kabelrinne SKS	SKS 630 FS	60	300	FS	6056296
Kabelrinne SKS	SKS 640 FS	60	400	FS	6056407
Kabelrinne SKS	SKS 650 FS	60	500	FS	6056504
Kabelrinne SKS	SKS 660 FS	60	600	FS	6056601
Kabelrinne SKS	SKS 610 FT	60	100	FT	6056636
Kabelrinne SKS	SKS 615 FT	60	150	FT	6056644
Kabelrinne SKS	SKS 620 FT	60	200	FT	6056652
Kabelrinne SKS	SKS 630 FT	60	300	FT	6056679
Kabelrinne SKS	SKS 640 FT	60	400	FT	6056695
Kabelrinne SKS	SKS 650 FT	60	500	FT	6056717
Kabelrinne SKS	SKS 660 FT	60	600	FT	6056733
Kabelrinne SKS	SKS 610 A2	60	100	A2	6056735
Kabelrinne SKS	SKS 620 A2	60	200	A2	6056737
Kabelrinne SKS	SKS 630 A2	60	300	A2	6056739
Kabelrinne SKS	SKS 640 A2	60	400	A2	6056742
Kabelrinne SKS	SKS 650 A2	60	500	A2	6056744
Kabelrinne SKS	SKS 660 A2	60	600	A2	6056746
Kabelrinne SKS	SKS 610 A4	60	100	A4	6056750
Kabelrinne SKS	SKS 620 A4	60	200	A4	6056755

Technische Daten

Bezeichnung	Typ	Seitenhöhe mm	Breite mm	Oberfläche	Art.-Nr.
Kabelrinne SKS	SKS 630 A4	60	300	A4	6056757
Kabelrinne SKS	SKS 640 A4	60	400	A4	6056759
Kabelrinne SKS	SKS 650 A4	60	500	A4	6056761
Kabelrinne SKS	SKS 660 A4	60	600	A4	6056763
Kabelrinne SKS	SKS 810 FS	85	100	FS	6058108
Kabelrinne SKS	SKS 820 FS	85	200	FS	6058205
Kabelrinne SKS	SKS 830 FS	85	300	FS	6058302
Kabelrinne SKS	SKS 840 FS	85	400	FS	6058396
Kabelrinne SKS	SKS 850 FS	85	500	FS	6058507
Kabelrinne SKS	SKS 860 FS	85	600	FS	6058604
Kabelrinne SKS	SKS 810 FT	85	100	FT	6058620
Kabelrinne SKS	SKS 820 FT	85	200	FT	6058647
Kabelrinne SKS	SKS 830 FT	85	300	FT	6058663
Kabelrinne SKS	SKS 840 FT	85	400	FT	6058698
Kabelrinne SKS	SKS 850 FT	85	500	FT	6058728
Kabelrinne SKS	SKS 860 FT	85	600	FT	6058744
Kabelrinne SKS	SKS 110 FS	110	100	FS	6061109
Kabelrinne SKS	SKS 120 FS	110	200	FS	6061206
Kabelrinne SKS	SKS 130 FS	110	300	FS	6061303
Kabelrinne SKS	SKS 140 FS	110	400	FS	6061400
Kabelrinne SKS	SKS 150 FS	110	500	FS	6061508
Kabelrinne SKS	SKS 160 FS	110	600	FS	6061559
Kabelrinne SKS	SKS 110 FT	110	100	FT	6061605
Kabelrinne SKS	SKS 120 FT	110	200	FT	6061621
Kabelrinne SKS	SKS 130 FT	110	300	FT	6061656
Kabelrinne SKS	SKS 140 FT	110	400	FT	6061672
Kabelrinne SKS	SKS 150 FT	110	500	FT	6061702
Kabelrinne SKS	SKS 160 FT	110	600	FT	6061729
Kabelrinne SKS	SKS 110 FT SO	110	100	FT SO	7196008
Kabelrinne SKS	SKS 120 FT SO	110	200	FT SO	7196011
Kabelrinne SKS	SKS 130 FT SO	110	300	FT SO	7196025
Kabelrinne SKS	SKS 140 FT SO	110	400	FT SO	7196016
Kabelrinne SKS	SKS 150 FT SO	110	500	FT SO	7196019
Kabelrinne SKS	SKS 160 FT SO	110	600	FT SO	7196026
Kabelrinne SKSU	SKSU 610 FS	60	100	FS	6063234
Kabelrinne SKSU	SKSU 620 FS	60	200	FS	6063236
Kabelrinne SKSU	SKSU 630 FS	60	300	FS	6063238
Kabelrinne SKSU	SKSU 640 FS	60	400	FS	6063950
Kabelrinne SKSU	SKSU 650 FS	60	500	FS	6063241

Bezeichnung	Typ	Seitenhöhe mm	Breite mm	Oberfläche	Art.-Nr.
Kabelrinne SKSU	SKSU 660 FS	60	600	FS	6063276
Kabelrinne SKSU	SKSU 610 FT	60	100	FT	6064307
Kabelrinne SKSU	SKSU 620 FT	60	200	FT	6064353
Kabelrinne SKSU	SKSU 630 FT	60	300	FT	6064409
Kabelrinne SKSU	SKSU 640 FT	60	400	FT	6064435
Kabelrinne SKSU	SKSU 650 FT	60	500	FT	6064515
Kabelrinne SKSU	SKSU 660 FT	60	600	FT	6064523
Kabelrinne SKSU	SKSU 610 FT SO	60	100	FT SO	7196001
Kabelrinne SKSU	SKSU 615 FT SO	60	150	FT SO	7196002
Kabelrinne SKSU	SKSU 620 FT SO	60	200	FT SO	7196028
Kabelrinne SKSU	SKSU 630 FT SO	60	300	FT SO	7196015
Kabelrinne SKSU	SKSU 640 FT SO	60	400	FT SO	7196004
Kabelrinne SKSU	SKSU 650 FT SO	60	500	FT SO	7196005
Kabelrinne SKSU	SKSU 660 FT SO	60	600	FT SO	7196006
Kabelrinne SKSU	SKSU 110 FS	110	100	FS	6063403
Kabelrinne SKSU	SKSU 120 FS	110	200	FS	6063438
Kabelrinne SKSU	SKSU 130 FS	110	300	FS	6063454
Kabelrinne SKSU	SKSU 140 FS	110	400	FS	6063470
Kabelrinne SKSU	SKSU 150 FS	110	500	FS	6063497
Kabelrinne SKSU	SKSU 155 FS	110	550	FS	6063500
Kabelrinne SKSU	SKSU 110 FT	110	100	FT	6064795
Kabelrinne SKSU	SKSU 120 FT	110	200	FT	6064833
Kabelrinne SKSU	SKSU 130 FT	110	300	FT	6064884
Kabelrinne SKSU	SKSU 140 FT	110	400	FT	6064922
Kabelrinne SKSU	SKSU 150 FT	110	500	FT	6064965
Kabelrinne SKSU	SKSU 155 FT	110	550	FT	6064973
Kabelrinne SKSU	SKSU 110 FT SO	110	100	FT SO	7196009
Kabelrinne SKSU	SKSU 120 FT SO	110	200	FT SO	7196012
Kabelrinne SKSU	SKSU 130 FT SO	110	300	FT SO	7196013
Kabelrinne SKSU	SKSU 140 FT SO	110	400	FT SO	7196014
Kabelrinne SKSU	SKSU 150 FT SO	110	500	FT SO	7196018
Kabelrinne SKSU	SKSU 160 FT SO	110	600	FT SO	7196021
Kabelrinne EKS	EKS 610 FS	60	100	FS	6056148
Kabelrinne EKS	EKS 620 FS	60	200	FS	6056229
Kabelrinne EKS	EKS 630 FS	60	300	FS	6056326
Kabelrinne EKS	EKS 640 FS	60	400	FS	6056423
Kabelrinne EKS	EKS 650 FS	60	500	FS	6056520
Kabelrinne EKS	EKS 660 FS	60	600	FS	6056628
Kabelrinne EKS	EKS 610 FT	60	100	FT	6056776

Technische Daten

Bezeichnung	Typ	Seitenhöhe mm	Breite mm	Oberfläche	Art.-Nr.
Kabelrinne EKS	EKS 620 FT	60	200	FT	6056792
Kabelrinne EKS	EKS 630 FT	60	300	FT	6056806
Kabelrinne EKS	EKS 640 FT	60	400	FT	6056970
Kabelrinne EKS	EKS 650 FT	60	500	FT	6056989
Kabelrinne EKS	EKS 660 FT	60	600	FT	6056997
Kabelrinne EKS	EKS 610 FT SO	60	100	FT SO	7190316
Kabelrinne EKS	EKS 615 FT SO	60	115	FT SO	7190314
Kabelrinne EKS	EKS 620 FT SO	60	200	FT SO	7190312
Kabelrinne EKS	EKS 630 FT SO	60	300	FT SO	7190310
Kabelrinne EKS	EKS 640 FT SO	60	400	FT SO	7190311
Kabelrinne EKS	EKS 650 FT SO	60	500	FT SO	7190307
Kabelrinne EKS	EKS 660 FT SO	60	600	FT SO	7190306
Kabelrinne EKSU	EKSU 610 FT SO	60	100	FT SO	7189979
Kabelrinne EKSU	EKSU 615 FT SO	60	115	FT SO	7189981
Kabelrinne EKSU	EKSU 620 FT SO	60	200	FT SO	7189980
Kabelrinne EKSU	EKSU 630 FT SO	60	300	FT SO	7189983
Kabelrinne EKSU	EKSU 640 FT SO	60	400	FT SO	7189986
Kabelrinne EKSU	EKSU 645 FT SO	60	450	FT SO	7189984
Kabelrinne EKSU	EKSU 650 FT SO	60	500	FT SO	7189985
Kabelrinne EKSU	EKSU 660 FT SO	60	600	FT SO	7189987
Kabelrinne DKS	DKS 610 FS	60	100	FS	6085016
Kabelrinne DKS	DKS 620 FS	60	200	FS	6085032
Kabelrinne DKS	DKS 630 FS	60	300	FS	6085059
Kabelrinne DKS	DKS 640 FS	60	400	FS	6085202
Kabelrinne DKS	DKS 650 FS	60	500	FS	6085229
Kabelrinne DKS	DKS 660 FS	60	600	FS	6085245
Kabelrinne DKS	DKS 610 FT	60	100	FT	6085326
Kabelrinne DKS	DKS 620 FT	60	200	FT	6085342
Kabelrinne DKS	DKS 630 FT	60	300	FT	6085369
Kabelrinne DKS	DKS 640 FT	60	400	FT	6085512
Kabelrinne DKS	DKS 650 FT	60	500	FT	6085539
Kabelrinne DKS	DKS 660 FT	60	600	FT	6085555
Kabelrinne DKS	DKS 810 FT	60	100	FT	6086470
Kabelrinne DKS	DKS 820 FT	60	200	FT	6086497
Kabelrinne DKS	DKS 830 FT	60	300	FT	6086519
Kabelrinne DKS	DKS 840 FT	60	400	FT	6086659
Kabelrinne DKS	DKS 850 FT	60	500	FT	6086675
Kabelrinne DKS	DKS 860 FT	60	600	FT	6086691
Kabelrinne IKS	IKS 610 FS	60	100	FS	6087116

Bezeichnung	Typ	Seitenhöhe mm	Breite mm	Oberfläche	Art.-Nr.
Kabelrinne IKS	IKS 620 FS	60	200	FS	6087132
Kabelrinne IKS	IKS 630 FS	60	300	FS	6087140
Kabelrinne IKS	IKS 640 FS	60	400	FS	6087159

Verbinder

Bezeichnung	Typ	Seitenhöhe mm	Oberfläche	Art.-Nr.
Längsverbinder 35	RLVK 35 FS	35	FS	6067085
Längsverbinder 35	RLVK 35 FT	35	FT	6067301
Längsverbinder 60	RLVK 60 FS	60	FS	6067093
Längsverbinder 60	RLVK 60 FT	60	FT	6067603
Längsverbinder 60	RLVK 60 A2	60	A2	6067654
Längsverbinder 60	RLVK 60 A4	60	A4	6067675
Längs- und Winkelverbinder 35	RWVL 35 FS	35	FS	6067107
Längs- und Winkelverbinder 35	RWVL 35 FT	35	FT	6067328
Längs- und Winkelverbinder 60	RWVL 60 FS	60	FS	6067115
Längs- und Winkelverbinder 60	RWVL 60 FT	60	FT	6067611
Längs- und Winkelverbinder 60	RWVL 60 A2	60	A2	6067662
Längs- und Winkelverbinder 60	RWVL 60 A4	60	A4	6067664
Längs- und Winkelverbinder 85	RLVL 85 FS	85	FS	6067123
Längs- und Winkelverbinder 85	RLVL 85 FT	85	FT	6067816
Längs- und Winkelverbinder 110	RLVL 110 FS	110	FS	6067131
Längs- und Winkelverbinder 110	RLVL 110 FT	110	FT	6067913
Längs- und Winkelverbinder 110	RLVL 110 A2	110	A2	6067948
Gelenkverbinder 35	RGV 35 FS	35	FS	7082002
Gelenkverbinder 35	RGV 35 FT	35	FT	7082126
Gelenkverbinder 60	RGV 60 FS	60	FS	7082010
Gelenkverbinder 60	RGV 60 FT	60	FT	7082223
Gelenkverbinder 60	RGV 60 A2	60	A2	7082258
Gelenkverbinder 60	RGV 60 A4	60	A4	7082265
Gelenkverbinder 85	RGV 85 FS	85	FS	7082029
Gelenkverbinder 85	RGV 85 FT	85	FT	7082320
Gelenkverbinder 110	RGV 110 FS	110	FS	7082037
Gelenkverbinder 110	RGV 110 FT	110	FT	7082436
Gelenkverbinder 110	RGV 110 A2	110	A2	7082479
Winkelverbinder 35	WKV 35 FS	35	FS	6043038
Eckverbinder 35	REV 35 FS	35	FS	6067956

Technische Daten

Bezeichnung	Typ	Seitenhöhe mm	Oberfläche	Art.-Nr.
Eckverbinder 35	REV 35 DD	35	DD	6069304
Winkelverbinder 60	WKV 60 FS	60	FS	6043062
Winkelverbinder 60	WKV 60 FT	60	FT	6042910
Eckverbinder 60	REV 60 FS	60	FS	6067972
Eckverbinder 60	REV 60 DD	60	DD	6069410
Eckverbinder 60	REV 60 A2	60	A2	6068022
Eckverbinder 60	REV 60 A4	60	A4	6068054
Eckverbinder 85	REV 85 FS	85	FS	6067980
Eckverbinder 85	REV 85 DD	85	DD	6069320
Eckverbinder 110	REV 110 FS	110	FS	6067999
Eckverbinder 110	REV 110 DD	110	DD	6069339
Eckverbinder 110	REV 110 A2	110	A2	6068049

Formteile

Bezeichnung	Typ	Seitenhöhe mm	Breite mm	Oberfläche	Art.-Nr.
Bogen 90° für Kabelrinne, horizontal	RB 90 310 FS	35	100	FS	6036500
Bogen 90° für Kabelrinne, horizontal	RB 90 320 FS	35	200	FS	6036502
Bogen 90° für Kabelrinne, horizontal	RB 90 330 FS	35	300	FS	6036504
Bogen 90° für Kabelrinne, horizontal	RB 90 610 FS	60	100	FS	6036560
Bogen 90° für Kabelrinne, horizontal	RB 90 615 FS	60	150	FS	6036562
Bogen 90° für Kabelrinne, horizontal	RB 90 620 FS	60	200	FS	6036564
Bogen 90° für Kabelrinne, horizontal	RB 90 630 FS	60	300	FS	6036566
Bogen 90° für Kabelrinne, horizontal	RB 90 640 FS	60	400	FS	6036568
Bogen 90° für Kabelrinne, horizontal	RB 90 650 FS	60	500	FS	6036570
Bogen 90° für Kabelrinne, horizontal	RB 90 660 FS	60	600	FS	6036572
Bogen 90° für Kabelrinne, horizontal	RB 90 810 FS	85	100	FS	6036700
Bogen 90° für Kabelrinne, horizontal	RB 90 820 FS	85	200	FS	6036702
Bogen 90° für Kabelrinne, horizontal	RB 90 830 FS	85	300	FS	6036704
Bogen 90° für Kabelrinne, horizontal	RB 90 840 FS	85	400	FS	6036706
Bogen 90° für Kabelrinne, horizontal	RB 90 850 FS	85	500	FS	6036709
Bogen 90° für Kabelrinne, horizontal	RB 90 860 FS	85	600	FS	6036710
Bogen 90° für Kabelrinne, horizontal	RB 90 110 FS	110	100	FS	6036800
Bogen 90° für Kabelrinne, horizontal	RB 90 115 FS	110	150	FS	6036802
Bogen 90° für Kabelrinne, horizontal	RB 90 120 FS	110	200	FS	6036804
Bogen 90° für Kabelrinne, horizontal	RB 90 130 FS	110	300	FS	6036806
Bogen 90° für Kabelrinne, horizontal	RB 90 140 FS	110	400	FS	6036808
Bogen 90° für Kabelrinne, horizontal	RB 90 150 FS	110	500	FS	6036810
Bogen 90° für Kabelrinne, horizontal	RB 90 160 FS	110	600	FS	6036812
Bogen 90° für Kabelrinne, horizontal	RB 90 310 FT	35	100	FT	6036510

Bezeichnung	Typ	Seitenhöhe mm	Breite mm	Oberfläche	Art.-Nr.
Bogen 90° für Kabelrinne, horizontal	RB 90 320 FT	35	200	FT	6036512
Bogen 90° für Kabelrinne, horizontal	RB 90 330 FT	35	300	FT	6036514
Bogen 90° für Kabelrinne, horizontal	RB 90 610 FT	60	100	FT	6036590
Bogen 90° für Kabelrinne, horizontal	RB 90 615 FT	60	150	FT	6036592
Bogen 90° für Kabelrinne, horizontal	RB 90 620 FT	60	200	FT	6036594
Bogen 90° für Kabelrinne, horizontal	RB 90 630 FT	60	300	FT	6036596
Bogen 90° für Kabelrinne, horizontal	RB 90 640 FT	60	400	FT	6036598
Bogen 90° für Kabelrinne, horizontal	RB 90 650 FT	60	500	FT	6036600
Bogen 90° für Kabelrinne, horizontal	RB 90 660 FT	60	600	FT	6036602
Bogen 90° für Kabelrinne, horizontal	RB 90 810 FT	85	100	FT	6036712
Bogen 90° für Kabelrinne, horizontal	RB 90 820 FT	85	200	FT	6036714
Bogen 90° für Kabelrinne, horizontal	RB 90 830 FT	85	300	FT	6036716
Bogen 90° für Kabelrinne, horizontal	RB 90 840 FT	85	400	FT	6036718
Bogen 90° für Kabelrinne, horizontal	RB 90 850 FT	85	500	FT	6036720
Bogen 90° für Kabelrinne, horizontal	RB 90 860 FT	85	600	FT	6036722
Bogen 90° für Kabelrinne, horizontal	RB 90 110 FT	110	100	FT	6036830
Bogen 90° für Kabelrinne, horizontal	RB 90 115 FT	110	150	FT	6036832
Bogen 90° für Kabelrinne, horizontal	RB 90 120 FT	110	200	FT	6036834
Bogen 90° für Kabelrinne, horizontal	RB 90 130 FT	110	300	FT	6036836
Bogen 90° für Kabelrinne, horizontal	RB 90 140 FT	110	400	FT	6036838
Bogen 90° für Kabelrinne, horizontal	RB 90 150 FT	110	500	FT	6036840
Bogen 90° für Kabelrinne, horizontal	RB 90 160 FT	110	600	FT	6036842
Bogen 90° für Kabelrinne, horizontal	RB 90 610 A2	60	100	A2	6036620
Bogen 90° für Kabelrinne, horizontal	RB 90 615 A2	60	150	A2	6036622
Bogen 90° für Kabelrinne, horizontal	RB 90 620 A2	60	200	A2	6036624
Bogen 90° für Kabelrinne, horizontal	RB 90 630 A2	60	300	A2	6036626
Bogen 90° für Kabelrinne, horizontal	RB 90 640 A2	60	400	A2	6036628
Bogen 90° für Kabelrinne, horizontal	RB 90 650 A2	60	500	A2	6036630
Bogen 90° für Kabelrinne, horizontal	RB 90 660 A2	60	600	A2	6036632
Bogen 90° für Kabelrinne, horizontal	RB 90 110 A2	110	100	A2	6036860
Bogen 90° für Kabelrinne, horizontal	RB 90 120 A2	110	200	A2	6036862
Bogen 90° für Kabelrinne, horizontal	RB 90 130 A2	110	300	A2	6036864
Bogen 90° für Kabelrinne, horizontal	RB 90 140 A2	110	400	A2	6036866
Bogen 90° für Kabelrinne, horizontal	RB 90 150 A2	110	500	A2	6036868
Bogen 90° für Kabelrinne, horizontal	RB 90 160 A2	110	600	A2	6036870
Bogen 90° für Kabelrinne, horizontal	RB 90 610 A4	60	100	A4	6036650
Bogen 90° für Kabelrinne, horizontal	RB 90 615 A4	60	150	A4	6036652
Bogen 90° für Kabelrinne, horizontal	RB 90 620 A4	60	200	A4	6036654
Bogen 90° für Kabelrinne, horizontal	RB 90 630 A4	60	300	A4	6036656

Bezeichnung	Typ	Seitenhöhe mm	Breite mm	Oberfläche	Art.-Nr.
Bogen 90° für Kabelrinne, horizontal	RB 90 640 A4	60	400	A4	6036658
Bogen 90° für Kabelrinne, horizontal	RB 90 660 A4	60	600	A4	6036662
Bogen 45° für Kabelrinne, horizontal	RB 45 310 FS	35	100	FS	6036000
Bogen 45° für Kabelrinne, horizontal	RB 45 320 FS	35	200	FS	6036002
Bogen 45° für Kabelrinne, horizontal	RB 45 330 FS	35	300	FS	6036004
Bogen 45° für Kabelrinne, horizontal	RB 45 610 FS	60	100	FS	6036100
Bogen 45° für Kabelrinne, horizontal	RB 45 615 FS	60	150	FS	6036102
Bogen 45° für Kabelrinne, horizontal	RB 45 620 FS	60	200	FS	6036104
Bogen 45° für Kabelrinne, horizontal	RB 45 630 FS	60	300	FS	6036106
Bogen 45° für Kabelrinne, horizontal	RB 45 640 FS	60	400	FS	6036108
Bogen 45° für Kabelrinne, horizontal	RB 45 650 FS	60	500	FS	6036110
Bogen 45° für Kabelrinne, horizontal	RB 45 660 FS	60	600	FS	6036113
Bogen 45° für Kabelrinne, horizontal	RB 45 810 FS	85	100	FS	6036200
Bogen 45° für Kabelrinne, horizontal	RB 45 820 FS	85	200	FS	6036202
Bogen 45° für Kabelrinne, horizontal	RB 45 830 FS	85	300	FS	6036204
Bogen 45° für Kabelrinne, horizontal	RB 45 840 FS	85	400	FS	6036206
Bogen 45° für Kabelrinne, horizontal	RB 45 850 FS	85	500	FS	6036208
Bogen 45° für Kabelrinne, horizontal	RB 45 860 FS	85	600	FS	6036210
Bogen 45° für Kabelrinne, horizontal	RB 45 110 FS	110	100	FS	6036300
Bogen 45° für Kabelrinne, horizontal	RB 45 120 FS	110	200	FS	6036302
Bogen 45° für Kabelrinne, horizontal	RB 45 130 FS	110	300	FS	6036304
Bogen 45° für Kabelrinne, horizontal	RB 45 140 FS	110	400	FS	6036306
Bogen 45° für Kabelrinne, horizontal	RB 45 150 FS	110	500	FS	6036308
Bogen 45° für Kabelrinne, horizontal	RB 45 160 FS	110	600	FS	6036310
Bogen 45° für Kabelrinne, horizontal	RB 45 310 FT	35	100	FT	6036010
Bogen 45° für Kabelrinne, horizontal	RB 45 320 FT	35	200	FT	6036012
Bogen 45° für Kabelrinne, horizontal	RB 45 330 FT	35	300	FT	6036014
Bogen 45° für Kabelrinne, horizontal	RB 45 610 FT	60	100	FT	6036130
Bogen 45° für Kabelrinne, horizontal	RB 45 615 FT	60	150	FT	6036132
Bogen 45° für Kabelrinne, horizontal	RB 45 620 FT	60	200	FT	6036134
Bogen 45° für Kabelrinne, horizontal	RB 45 630 FT	60	300	FT	6036136
Bogen 45° für Kabelrinne, horizontal	RB 45 640 FT	60	400	FT	6036138
Bogen 45° für Kabelrinne, horizontal	RB 45 650 FT	60	500	FT	6036140
Bogen 45° für Kabelrinne, horizontal	RB 45 660 FT	60	600	FT	6036142
Bogen 45° für Kabelrinne, horizontal	RB 45 810 FT	85	100	FT	6036230
Bogen 45° für Kabelrinne, horizontal	RB 45 820 FT	85	200	FT	6036232
Bogen 45° für Kabelrinne, horizontal	RB 45 830 FT	85	300	FT	6036234
Bogen 45° für Kabelrinne, horizontal	RB 45 840 FT	85	400	FT	6036236

Bezeichnung	Typ	Seitenhöhe mm	Breite mm	Oberfläche	Art.-Nr.
Bogen 45° für Kabelrinne, horizontal	RB 45 850 FT	85	500	FT	6036238
Bogen 45° für Kabelrinne, horizontal	RB 45 860 FT	85	600	FT	6036240
Bogen 45° für Kabelrinne, horizontal	RB 45 110 FT	110	100	FT	6036330
Bogen 45° für Kabelrinne, horizontal	RB 45 120 FT	110	200	FT	6036332
Bogen 45° für Kabelrinne, horizontal	RB 45 130 FT	110	300	FT	6036334
Bogen 45° für Kabelrinne, horizontal	RB 45 140 FT	110	400	FT	6036336
Bogen 45° für Kabelrinne, horizontal	RB 45 150 FT	110	500	FT	6036338
Bogen 45° für Kabelrinne, horizontal	RB 45 160 FT	110	600	FT	6036340
Bogen, winkelverstellbar, horizontal	RB W 610 FS	60	100	FS	6037100
Bogen, winkelverstellbar, horizontal	RB W 615 FS	60	150	FS	6037102
Bogen, winkelverstellbar, horizontal	RB W 620 FS	60	200	FS	6037104
Bogen, winkelverstellbar, horizontal	RB W 630 FS	60	300	FS	6037106
Bogen, winkelverstellbar, horizontal	RB W 640 FS	60	400	FS	6037108
Bogen, winkelverstellbar, horizontal	RB W 650 FS	60	500	FS	6037110
Bogen, winkelverstellbar, horizontal	RB W 660 FS	60	600	FS	6037112
Bogen, winkelverstellbar, horizontal	RB W 810 FS	85	100	FS	6037200
Bogen, winkelverstellbar, horizontal	RB W 820 FS	85	200	FS	6037202
Bogen, winkelverstellbar, horizontal	RB W 830 FS	85	300	FS	6037204
Bogen, winkelverstellbar, horizontal	RB W 840 FS	85	400	FS	6037206
Bogen, winkelverstellbar, horizontal	RB W 850 FS	85	500	FS	6037208
Bogen, winkelverstellbar, horizontal	RB W 860 FS	85	600	FS	6037210
Bogen, winkelverstellbar, horizontal	RB W 110 FS	110	100	FS	6037300
Bogen, winkelverstellbar, horizontal	RB W 115 FS	110	150	FS	6037302
Bogen, winkelverstellbar, horizontal	RB W 120 FS	110	200	FS	6037304
Bogen, winkelverstellbar, horizontal	RB W 130 FS	110	300	FS	6037306
Bogen, winkelverstellbar, horizontal	RB W 140 FS	110	400	FS	6037308
Bogen, winkelverstellbar, horizontal	RB W 150 FS	110	500	FS	6037310
Bogen, winkelverstellbar, horizontal	RB W 160 FS	110	600	FS	6037312
Bogen, winkelverstellbar, horizontal	RB W 610 FT	60	100	FT	6037120
Bogen, winkelverstellbar, horizontal	RB W 615 FT	60	150	FT	6037122
Bogen, winkelverstellbar, horizontal	RB W 620 FT	60	200	FT	6037124
Bogen, winkelverstellbar, horizontal	RB W 630 FT	60	300	FT	6037126
Bogen, winkelverstellbar, horizontal	RB W 640 FT	60	400	FT	6037128
Bogen, winkelverstellbar, horizontal	RB W 650 FT	60	500	FT	6037130
Bogen, winkelverstellbar, horizontal	RB W 660 FT	60	600	FT	6037132
Bogen, winkelverstellbar, horizontal	RB W 810 FT	85	100	FT	6037220
Bogen, winkelverstellbar, horizontal	RB W 820 FT	85	200	FT	6037222
Bogen, winkelverstellbar, horizontal	RB W 830 FT	85	300	FT	6037225
Bogen, winkelverstellbar, horizontal	RB W 840 FT	85	400	FT	6037226

Technische Daten

Bezeichnung	Typ	Seitenhöhe mm	Breite mm	Oberfläche	Art.-Nr.
Bogen, winkelverstellbar, horizontal	RB W 850 FT	85	500	FT	6037228
Bogen, winkelverstellbar, horizontal	RB W 860 FT	85	600	FT	6037230
Bogen, winkelverstellbar, horizontal	RB W 110 FT	110	100	FT	6037320
Bogen, winkelverstellbar, horizontal	RB W 115 FT	110	150	FT	6037322
Bogen, winkelverstellbar, horizontal	RB W 120 FT	110	200	FT	6037324
Bogen, winkelverstellbar, horizontal	RB W 130 FT	110	300	FT	6037326
Bogen, winkelverstellbar, horizontal	RB W 140 FT	110	400	FT	6037328
Bogen, winkelverstellbar, horizontal	RB W 150 FT	110	500	FT	6037330
Bogen, winkelverstellbar, horizontal	RB W 160 FT	110	600	FT	6037332
Bogen, winkelverstellbar, horizontal	RB W 610 A2	60	100	A2	6037150
Bogen, winkelverstellbar, horizontal	RB W 620 A2	60	200	A2	6037154
Bogen, winkelverstellbar, horizontal	RB W 630 A2	60	300	A2	6037156
Bogen, winkelverstellbar, horizontal	RB W 640 A2	60	400	A2	6037158
Bogen, winkelverstellbar, horizontal	RB W 650 A2	60	500	A2	6037160
Bogen, winkelverstellbar, horizontal	RB W 660 A2	60	600	A2	6037162
Bogen, winkelverstellbar, horizontal	RB W 610 A4	60	100	A4	6037170
Bogen, winkelverstellbar, horizontal	RB W 620 A4	60	200	A4	6037174
Bogen, winkelverstellbar, horizontal	RB W 630 A4	60	300	A4	6037176
Bogen, winkelverstellbar, horizontal	RB W 640 A4	60	400	A4	6037178
Bogen, winkelverstellbar, horizontal	RB W 650 A4	60	500	A4	6037180
Bogen, winkelverstellbar, horizontal	RB W 660 A4	60	600	A4	6037182
Anbau-Abzweigstück für Kabelrinne	RAA 310 FS	35	100	FS	6042101
Anbau-Abzweigstück für Kabelrinne	RAA 320 FS	35	200	FS	6042103
Anbau-Abzweigstück für Kabelrinne	RAA 330 FS	35	300	FS	6042105
Anbau-Abzweigstück für Kabelrinne	RAA 610 FS	60	100	FS	6042111
Anbau-Abzweigstück für Kabelrinne	RAA 615 FS	60	150	FS	6042113
Anbau-Abzweigstück für Kabelrinne	RAA 620 FS	60	200	FS	6042115
Anbau-Abzweigstück für Kabelrinne	RAA 630 FS	60	300	FS	6042117
Anbau-Abzweigstück für Kabelrinne	RAA 640 FS	60	400	FS	6042119
Anbau-Abzweigstück für Kabelrinne	RAA 650 FS	60	500	FS	6042121
Anbau-Abzweigstück für Kabelrinne	RAA 660 FS	60	600	FS	6042123
Anbau-Abzweigstück für Kabelrinne	RAA 810 FS	85	100	FS	6042131
Anbau-Abzweigstück für Kabelrinne	RAA 820 FS	85	200	FS	6042133
Anbau-Abzweigstück für Kabelrinne	RAA 830 FS	85	300	FS	6042135
Anbau-Abzweigstück für Kabelrinne	RAA 840 FS	85	400	FS	6042137
Anbau-Abzweigstück für Kabelrinne	RAA 850 FS	85	500	FS	6042141
Anbau-Abzweigstück für Kabelrinne	RAA 860 FS	85	600	FS	6042143
Anbau-Abzweigstück für Kabelrinne	RAA 110 FS	110	100	FS	6042151

Bezeichnung	Typ	Seitenhöhe mm	Breite mm	Oberfläche	Art.-Nr.
Anbau-Abzweigstück für Kabelrinne	RAA 115 FS	110	150	FS	6042153
Anbau-Abzweigstück für Kabelrinne	RAA 120 FS	110	200	FS	6042155
Anbau-Abzweigstück für Kabelrinne	RAA 130 FS	110	300	FS	6042157
Anbau-Abzweigstück für Kabelrinne	RAA 140 FS	110	400	FS	6042159
Anbau-Abzweigstück für Kabelrinne	RAA 150 FS	110	500	FS	6042161
Anbau-Abzweigstück für Kabelrinne	RAA 160 FS	110	600	FS	6042163
Anbau-Abzweigstück für Kabelrinne	RAA 310 FT	35	100	FT	6042201
Anbau-Abzweigstück für Kabelrinne	RAA 320 FT	35	200	FT	6042203
Anbau-Abzweigstück für Kabelrinne	RAA 330 FT	35	300	FT	6042205
Anbau-Abzweigstück für Kabelrinne	RAA 610 FT	60	100	FT	6042211
Anbau-Abzweigstück für Kabelrinne	RAA 615 FT	60	150	FT	6042213
Anbau-Abzweigstück für Kabelrinne	RAA 620 FT	60	200	FT	6042215
Anbau-Abzweigstück für Kabelrinne	RAA 630 FT	60	300	FT	6042217
Anbau-Abzweigstück für Kabelrinne	RAA 640 FT	60	400	FT	6042219
Anbau-Abzweigstück für Kabelrinne	RAA 650 FT	60	500	FT	6042221
Anbau-Abzweigstück für Kabelrinne	RAA 660 FT	60	600	FT	6042223
Anbau-Abzweigstück für Kabelrinne	RAA 810 FT	85	100	FT	6042231
Anbau-Abzweigstück für Kabelrinne	RAA 820 FT	85	200	FT	6042233
Anbau-Abzweigstück für Kabelrinne	RAA 830 FT	85	300	FT	6042235
Anbau-Abzweigstück für Kabelrinne	RAA 840 FT	85	400	FT	6042237
Anbau-Abzweigstück für Kabelrinne	RAA 850 FT	85	500	FT	6042241
Anbau-Abzweigstück für Kabelrinne	RAA 860 FT	85	600	FT	6042243
Anbau-Abzweigstück für Kabelrinne	RAA 110 FT	110	100	FT	6042251
Anbau-Abzweigstück für Kabelrinne	RAA 115 FT	110	150	FT	6042253
Anbau-Abzweigstück für Kabelrinne	RAA 120 FT	110	200	FT	6042255
Anbau-Abzweigstück für Kabelrinne	RAA 130 FT	110	300	FT	6042257
Anbau-Abzweigstück für Kabelrinne	RAA 140 FT	110	400	FT	6042259
Anbau-Abzweigstück für Kabelrinne	RAA 150 FT	110	500	FT	6042261
Anbau-Abzweigstück für Kabelrinne	RAA 160 FT	110	600	FT	6042263
Anbau-Abzweigstück für Kabelrinne	RAA 610 A2	60	100	A2	6042311
Anbau-Abzweigstück für Kabelrinne	RAA 615 A2	60	150	A2	6042313
Anbau-Abzweigstück für Kabelrinne	RAA 620 A2	60	200	A2	6042315
Anbau-Abzweigstück für Kabelrinne	RAA 630 A2	60	300	A2	6042318
Anbau-Abzweigstück für Kabelrinne	RAA 640 A2	60	400	A2	6042319
Anbau-Abzweigstück für Kabelrinne	RAA 650 A2	60	500	A2	6042321
Anbau-Abzweigstück für Kabelrinne	RAA 660 A2	60	600	A2	6042341
Anbau-Abzweigstück für Kabelrinne	RAA 110 A2	110	100	A2	6042345
Anbau-Abzweigstück für Kabelrinne	RAA 120 A2	110	200	A2	6042347
Anbau-Abzweigstück für Kabelrinne	RAA 130 A2	110	300	A2	6042349

Technische Daten

Bezeichnung	Typ	Seitenhöhe mm	Breite mm	Oberfläche	Art.-Nr.
Anbau-Abzweigstück für Kabelrinne	RAA 140 A2	110	400	A2	6042351
Anbau-Abzweigstück für Kabelrinne	RAA 150 A2	110	500	A2	6042353
Anbau-Abzweigstück für Kabelrinne	RAA 160 A2	110	600	A2	6042355
Anbau-Abzweigstück für Kabelrinne	RAA 610 A4	60	100	A4	6042371
Anbau-Abzweigstück für Kabelrinne	RAA 615 A4	60	150	A4	6042373
Anbau-Abzweigstück für Kabelrinne	RAA 620 A4	60	200	A4	6042375
Anbau-Abzweigstück für Kabelrinne	RAA 630 A4	60	300	A4	6042377
Anbau-Abzweigstück für Kabelrinne	RAA 640 A4	60	400	A4	6042379
Anbau-Abzweigstück für Kabelrinne	RAA 650 A4	60	500	A4	6042381
Anbau-Abzweigstück für Kabelrinne	RAA 660 A4	60	600	A4	6042383
T-Stück für Kabelrinne, horizontal	RT 310 FS	35	100	FS	6038000
T-Stück für Kabelrinne, horizontal	RT 320 FS	35	200	FS	6038002
T-Stück für Kabelrinne, horizontal	RT 330 FS	35	300	FS	6038004
T-Stück für Kabelrinne, horizontal	RT 610 FS	60	100	FS	6038100
T-Stück für Kabelrinne, horizontal	RT 615 FS	60	150	FS	6038102
T-Stück für Kabelrinne, horizontal	RT 620 FS	60	200	FS	6038104
T-Stück für Kabelrinne, horizontal	RT 630 FS	60	300	FS	6038106
T-Stück für Kabelrinne, horizontal	RT 640 FS	60	400	FS	6038108
T-Stück für Kabelrinne, horizontal	RT 650 FS	60	500	FS	6038110
T-Stück für Kabelrinne, horizontal	RT 660 FS	60	600	FS	6038112
T-Stück für Kabelrinne, horizontal	RT 810 FS	85	100	FS	6038210
T-Stück für Kabelrinne, horizontal	RT 820 FS	85	200	FS	6038212
T-Stück für Kabelrinne, horizontal	RT 830 FS	85	300	FS	6038214
T-Stück für Kabelrinne, horizontal	RT 840 FS	85	400	FS	6038216
T-Stück für Kabelrinne, horizontal	RT 850 FS	85	500	FS	6038218
T-Stück für Kabelrinne, horizontal	RT 850 FS	85	600	FS	6038220
T-Stück für Kabelrinne, horizontal	RT 110 FS	110	100	FS	6038300
T-Stück für Kabelrinne, horizontal	RT 115 FS	110	150	FS	6038302
T-Stück für Kabelrinne, horizontal	RT 120 FS	110	200	FS	6038304
T-Stück für Kabelrinne, horizontal	RT 130 FS	110	300	FS	6038306
T-Stück für Kabelrinne, horizontal	RT 140 FS	110	400	FS	6038308
T-Stück für Kabelrinne, horizontal	RT 150 FS	110	500	FS	6038310
T-Stück für Kabelrinne, horizontal	RT 160 FS	110	600	FS	6038312
T-Stück für Kabelrinne, horizontal	RT 310 FT	35	100	FT	6038010
T-Stück für Kabelrinne, horizontal	RT 320 FT	35	200	FT	6038012
T-Stück für Kabelrinne, horizontal	RT 330 FT	35	300	FT	6038014
T-Stück für Kabelrinne, horizontal	RT 610 FT	60	100	FT	6038130
T-Stück für Kabelrinne, horizontal	RT 615 FT	60	150	FT	6038132

Bezeichnung	Typ	Seitenhöhe mm	Breite mm	Oberfläche	Art.-Nr.
T-Stück für Kabelrinne, horizontal	RT 620 FT	60	200	FT	6038134
T-Stück für Kabelrinne, horizontal	RT 630 FT	60	300	FT	6038136
T-Stück für Kabelrinne, horizontal	RT 640 FT	60	400	FT	6038138
T-Stück für Kabelrinne, horizontal	RT 650 FT	60	500	FT	6038140
T-Stück für Kabelrinne, horizontal	RT 660 FT	60	600	FT	6038142
T-Stück für Kabelrinne, horizontal	RT 810 FT	85	100	FT	6038230
T-Stück für Kabelrinne, horizontal	RT 820 FT	85	200	FT	6038232
T-Stück für Kabelrinne, horizontal	RT 830 FT	85	300	FT	6038234
T-Stück für Kabelrinne, horizontal	RT 840 FT	85	400	FT	6038236
T-Stück für Kabelrinne, horizontal	RT 850 FT	85	500	FT	6038238
T-Stück für Kabelrinne, horizontal	RT 860 FT	85	600	FT	6038240
T-Stück für Kabelrinne, horizontal	RT 110 FT	110	100	FT	6038320
T-Stück für Kabelrinne, horizontal	RT 115 FT	110	150	FT	6038322
T-Stück für Kabelrinne, horizontal	RT 120 FT	110	200	FT	6038324
T-Stück für Kabelrinne, horizontal	RT 130 FT	110	300	FT	6038326
T-Stück für Kabelrinne, horizontal	RT 140 FT	110	400	FT	6038328
T-Stück für Kabelrinne, horizontal	RT 150 FT	110	500	FT	6038330
T-Stück für Kabelrinne, horizontal	RT 160 FT	110	600	FT	6038332
T-Stück für Kabelrinne, horizontal	RT 610 A2	60	100	A2	6038160
T-Stück für Kabelrinne, horizontal	RT 620 A2	60	200	A2	6038162
T-Stück für Kabelrinne, horizontal	RT 630 A2	60	300	A2	6038164
T-Stück für Kabelrinne, horizontal	RT 640 A2	60	400	A2	6038166
T-Stück für Kabelrinne, horizontal	RT 650 A2	60	500	A2	6038168
T-Stück für Kabelrinne, horizontal	RT 660 A2	60	600	A2	6038170
T-Stück für Kabelrinne, horizontal	RT 110 A2	110	100	A2	6038360
T-Stück für Kabelrinne, horizontal	RT 120 A2	110	200	A2	6038362
T-Stück für Kabelrinne, horizontal	RT 130 A2	110	300	A2	6038364
T-Stück für Kabelrinne, horizontal	RT 140 A2	110	400	A2	6038366
T-Stück für Kabelrinne, horizontal	RT 150 A2	110	500	A2	6038368
T-Stück für Kabelrinne, horizontal	RT 160 A2	110	600	A2	6038370
T-Stück für Kabelrinne, horizontal	RT 610 A4	60	100	A4	6038180
T-Stück für Kabelrinne, horizontal	RT 620 A4	60	200	A4	6038182
T-Stück für Kabelrinne, horizontal	RT 630 A4	60	300	A4	6038184
T-Stück für Kabelrinne, horizontal	RT 640 A4	60	400	A4	6038186
T-Stück für Kabelrinne, horizontal	RT 650 A4	60	500	A4	6038188
T-Stück für Kabelrinne, horizontal	RT 660 A4	60	600	A4	6038190
Kreuzung für Kabelrinne	RK 310 FS	35	100	FS	7027301
Kreuzung für Kabelrinne	RK 320 FS	35	200	FS	7027303

Bezeichnung	Typ	Seitenhöhe mm	Breite mm	Oberfläche	Art.-Nr.
Kreuzung für Kabelrinne	RK 330 FS	35	300	FS	7027305
Kreuzung für Kabelrinne	RK 610 FS	60	100	FS	7027311
Kreuzung für Kabelrinne	RK 620 FS	60	200	FS	7027313
Kreuzung für Kabelrinne	RK 630 FS	60	300	FS	7027315
Kreuzung für Kabelrinne	RK 640 FS	60	400	FS	7027317
Kreuzung für Kabelrinne	RK 650 FS	60	500	FS	7027319
Kreuzung für Kabelrinne	RK 660 FS	60	600	FS	7027321
Kreuzung für Kabelrinne	RK 810 FS	85	100	FS	7027331
Kreuzung für Kabelrinne	RK 820 FS	85	200	FS	7027333
Kreuzung für Kabelrinne	RK 830 FS	85	300	FS	7027335
Kreuzung für Kabelrinne	RK 840 FS	85	400	FS	7027337
Kreuzung für Kabelrinne	RK 850 FS	85	500	FS	7027339
Kreuzung für Kabelrinne	RK 860 FS	85	600	FS	7027341
Kreuzung für Kabelrinne	RK 110 FS	110	100	FS	7027351
Kreuzung für Kabelrinne	RK 120 FS	110	200	FS	7027353
Kreuzung für Kabelrinne	RK 130 FS	110	300	FS	7027355
Kreuzung für Kabelrinne	RK 140 FS	110	400	FS	7027357
Kreuzung für Kabelrinne	RK 150 FS	110	500	FS	7027361
Kreuzung für Kabelrinne	RK 160 FS	110	600	FS	7027363
Kreuzung für Kabelrinne	RK 310 FT	35	100	FT	7027401
Kreuzung für Kabelrinne	RK 320 FT	35	200	FT	7027403
Kreuzung für Kabelrinne	RK 330 FT	35	300	FT	7027405
Kreuzung für Kabelrinne	RK 610 FT	60	100	FT	7027411
Kreuzung für Kabelrinne	RK 620 FT	60	200	FT	7027413
Kreuzung für Kabelrinne	RK 630 FT	60	300	FT	7027415
Kreuzung für Kabelrinne	RK 640 FT	60	400	FT	7027417
Kreuzung für Kabelrinne	RK 650 FT	60	500	FT	7027419
Kreuzung für Kabelrinne	RK 660 FT	60	600	FT	7027421
Kreuzung für Kabelrinne	RK 810 FT	85	100	FT	7027431
Kreuzung für Kabelrinne	RK 820 FT	85	200	FT	7027433
Kreuzung für Kabelrinne	RK 830 FT	85	300	FT	7027435
Kreuzung für Kabelrinne	RK 840 FT	85	400	FT	7027437
Kreuzung für Kabelrinne	RK 850 FT	85	500	FT	7027439
Kreuzung für Kabelrinne	RK 860 FT	85	600	FT	7027441
Kreuzung für Kabelrinne	RK 110 FT	110	100	FT	7027451
Kreuzung für Kabelrinne	RK 120 FT	110	200	FT	7027453
Kreuzung für Kabelrinne	RK 130 FT	110	300	FT	7027455
Kreuzung für Kabelrinne	RK 140 FT	110	400	FT	7027457
Kreuzung für Kabelrinne	RK 150 FT	110	500	FT	7027461

Bezeichnung	Typ	Seitenhöhe mm	Breite mm	Oberfläche	Art.-Nr.
Kreuzung für Kabelrinne	RK 160 FT	110	600	FT	7027463
Kreuzung für Kabelrinne	RK 610 A2	60	100	A2	7027501
Kreuzung für Kabelrinne	RK 620 A2	60	200	A2	7027503
Kreuzung für Kabelrinne	RK 630 A2	60	300	A2	7027505
Kreuzung für Kabelrinne	RK 640 A2	60	400	A2	7027507
Kreuzung für Kabelrinne	RK 650 A2	60	500	A2	7027509
Kreuzung für Kabelrinne	RK 660 A2	60	600	A2	7027511
Kreuzung für Kabelrinne	RK 610 A4	60	100	A4	7027520
Kreuzung für Kabelrinne	RK 620 A4	60	200	A4	7027522
Kreuzung für Kabelrinne	RK 630 A4	60	300	A4	7027524
Kreuzung für Kabelrinne	RK 640 A4	60	400	A4	7027526
Kreuzung für Kabelrinne	RK 650 A4	60	500	A4	7027528
Kreuzung für Kabelrinne	RK 660 A4	60	600	A4	7027530

Zubehör Formteile

Bezeichnung	Typ	Breite mm	Oberfläche	Art.-Nr.
Doppelklemme zur Formteilbefestigung	DOP A2	13	A2	6035998

Bezeichnung	Typ	Abmessung mm	Festigkeit	Oberfläche	Art.-Nr.
Flachrundschraube FRS mit Kombimutter	FRSB 6x12 G	M6 x 12	5.6	G	6406130
Flachrundschraube FRS mit Kombimutter	FRSB 6x12 F	M6 x 12	5.6	F	6406122
Flachrundschraube FRS mit Kombimutter	FRSB 6x12 A2	M6 x 12	A2-70	A2	6406138
Flachrundschraube FRS mit Kombimutter	FRSB 6x12 A4	M6 x 12	A4-50	A4	6406142

Deckel Länge 3000 mm

Bezeichnung	Typ	Seitenhöhe mm	Oberfläche	Art.-Nr.
Deckel mit Drehriegel	DRL 100 FS	100	FS	6052096
Deckel mit Drehriegel	DRL 150 FS	150	FS	6052150
Deckel mit Drehriegel	DRL 200 FS	200	FS	6052207
Deckel mit Drehriegel	DRL 300 FS	300	FS	6052304
Deckel mit Drehriegel	DRL 400 FS	400	FS	6052401
Deckel mit Drehriegel	DRL 500 FS	500	FS	6052509
Deckel mit Drehriegel	DRL 550 FS	550	FS	6052568
Deckel mit Drehriegel	DRL 600 FS	600	FS	6052606
Deckel mit Drehriegel	DRL 100 FT	100	FT	6051340
Deckel mit Drehriegel	DRL 150 FT	150	FT	6051359
Deckel mit Drehriegel	DRL 200 FT	200	FT	6051367
Deckel mit Drehriegel	DRL 300 FT	300	FT	6051383

Technische Daten

Bezeichnung	Typ	Seitenhöhe mm	Oberfläche	Art.-Nr.
Deckel mit Drehriegel	DRL 400 FT	400	FT	6051413
Deckel mit Drehriegel	DRL 500 FT	500	FT	6051448
Deckel mit Drehriegel	DRL 600 FT	600	FT	6051472
Deckel mit Drehriegel	DRL 100 DD	100	DD	6052703
Deckel mit Drehriegel	DRL 150 DD	150	DD	6052706
Deckel mit Drehriegel	DRL 200 DD	200	DD	6052709
Deckel mit Drehriegel	DRL 300 DD	300	DD	6052712
Deckel mit Drehriegel	DRL 400 DD	400	DD	6052715
Deckel mit Drehriegel	DRL 500 DD	500	DD	6052718
Deckel mit Drehriegel	DRL 550 DD	550	DD	6052721
Deckel mit Drehriegel	DRL 600 DD	600	DD	6052724
Deckel mit Drehriegel	DRL 100 A2	100	A2	6052878
Deckel mit Drehriegel	DRL 150 A2	150	A2	6052886
Deckel mit Drehriegel	DRL 200 A2	200	A2	6052894
Deckel mit Drehriegel	DRL 300 A2	300	A2	6052908
Deckel mit Drehriegel	DRL 400 A2	400	A2	6052932
Deckel mit Drehriegel	DRL 500 A2	500	A2	6052959
Deckel mit Drehriegel	DRL 600 A2	600	A2	6052975
Deckel mit Drehriegel	DRL 100 A4	100	A4	6052980
Deckel mit Drehriegel	DRL 150 A4	150	A4	6052982
Deckel mit Drehriegel	DRL 200 A4	200	A4	6052981
Deckel mit Drehriegel	DRL 300 A4	300	A4	6052983
Deckel mit Drehriegel	DRL 400 A4	400	A4	6052984
Deckel mit Drehriegel	DRL 500 A4	500	A4	6052985
Deckel mit Drehriegel	DRL 600 A4	600	A4	6052986
Deckel, ungelocht	DRLU 050 FS	50	FS	6052056
Deckel, ungelocht	DRLU 100 FS	100	FS	6052103
Deckel, ungelocht	DRLU 150 FS	150	FS	6052153
Deckel, ungelocht	DRLU 200 FS	200	FS	6052210
Deckel, ungelocht	DRLU 300 FS	300	FS	6052307
Deckel, ungelocht	DRLU 400 FS	400	FS	6052406
Deckel, ungelocht	DRLU 500 FS	500	FS	6052512
Deckel, ungelocht	DRLU 550 FS	550	FS	6052571
Deckel, ungelocht	DRLU 600 FS	600	FS	6052609
Deckel, ungelocht	DRLU 050 DD	50	DD	6052640
Deckel, ungelocht	DRLU 100 DD	100	DD	6052643
Deckel, ungelocht	DRLU 150 DD	150	DD	6052647
Deckel, ungelocht	DRLU 200 DD	200	DD	6052650
Deckel, ungelocht	DRLU 300 DD	300	DD	6052656

Bezeichnung	Typ	Seitenhöhe mm	Oberfläche	Art.-Nr.
Deckel, ungelocht	DRLU 400 DD	400	DD	6052662
Deckel, ungelocht	DRLU 500 DD	500	DD	6052668
Deckel, ungelocht	DRLU 600 DD	550	DD	6052671
Deckel, ungelocht	DRLU 050 DD	600	DD	6052674
Deckel, ungelocht	DRLU 050 FT	50	FT	6052000
Deckel, ungelocht	DRLU 100 FT	100	FT	6052002
Deckel, ungelocht	DRLU 200 FT	200	FT	6052004
Deckel, ungelocht	DRLU 300 FT	300	FT	6052006
Deckel, ungelocht	DRLU 400 FT	400	FT	6052008
Deckel, ungelocht	DRLU 500 FT	500	FT	6052010
Deckel, ungelocht	DRLU 600 FT	600	FT	6052012
Deckel, ungelocht	DRLU 050 A2	50	A2	6052821
Deckel, ungelocht	DRLU 100 A2	100	A2	6052824
Deckel, ungelocht	DRLU 150 A2	150	A2	6052828
Deckel, ungelocht	DRLU 200 A2	200	A2	6052831
Deckel, ungelocht	DRLU 300 A2	300	A2	6052834
Deckel, ungelocht	DRLU 400 A2	400	A2	6052837
Deckel, ungelocht	DRLU 500 A2	500	A2	6052841
Deckel, ungelocht	DRLU 600 A2	600	A2	6052844
Deckel, ungelocht	DRLU 050 A4	50	A4	6052978
Deckel, ungelocht	DRLU 100 A4	100	A4	6052991
Deckel, ungelocht	DRLU 150 A4	150	A4	6052992
Deckel, ungelocht	DRLU 200 A4	200	A4	6052993
Deckel, ungelocht	DRLU 300 A4	300	A4	6052994
Deckel, ungelocht	DRLU 400 A4	400	A4	6052995
Deckel, ungelocht	DRLU 500 A4	500	A4	6052996
Deckel, ungelocht	DRLU 600 A4	600	A4	6052997

Deckel Formteile

Bezeichnung	Typ	Breite mm	Oberfläche	Art.-Nr.
Deckel für 90°-Bogen	RBD 90 100 FS	100	FS	6036900
Deckel für 90°-Bogen	RBD 90 150 FS	150	FS	6036902
Deckel für 90°-Bogen	RBD 90 200 FS	200	FS	6036904
Deckel für 90°-Bogen	RBD 90 300 FS	300	FS	6036906
Deckel für 90°-Bogen	RBD 90 400 FS	400	FS	6036908
Deckel für 90°-Bogen	RBD 90 500 FS	500	FS	6036910
Deckel für 90°-Bogen	RBD 90 600 FS	600	FS	6036912
Deckel für 90°-Bogen	RBD 90 500 A2	500	A2	6036980
Deckel für 90°-Bogen	RBD 90 600 A2	600	A2	6036982

Technische Daten

Bezeichnung	Typ	Breite mm	Oberfläche	Art.-Nr.
Deckel für 90°-Bogen	RBD 90 100 A2	100	A2	6036970
Deckel für 90°-Bogen	RBD 90 150 A2	150	A2	6036972
Deckel für 90°-Bogen	RBD 90 200 A2	200	A2	6036974
Deckel für 90°-Bogen	RBD 90 300 A2	300	A2	6036976
Deckel für 90°-Bogen	RBD 90 400 A2	400	A2	6036978
Deckel für 90°-Bogen	RBD 90 100 A4	100	A4	6036986
Deckel für 90°-Bogen	RBD 90 150 A4	150	A4	6036988
Deckel für 90°-Bogen	RBD 90 200 A4	200	A4	6036990
Deckel für 90°-Bogen	RBD 90 300 A4	300	A4	6036992
Deckel für 90°-Bogen	RBD 90 400 A4	400	A4	6036990
Deckel für 90°-Bogen	RBD 90 500 A4	500	A4	6036996
Deckel für 90°-Bogen	RBD 90 600 A4	600	A4	6036998
Deckel für 90°-Bogen	RBD 90 100 DD	100	DD	6036950
Deckel für 90°-Bogen	RBD 90 150 DD	150	DD	6036952
Deckel für 90°-Bogen	RBD 90 200 DD	200	DD	6036954
Deckel für 90°-Bogen	RBD 90 300 DD	300	DD	6036956
Deckel für 90°-Bogen	RBD 90 400 DD	400	DD	6036958
Deckel für 90°-Bogen	RBD 90 500 DD	500	DD	6036960
Deckel für 90°-Bogen	RBD 90 600 DD	600	DD	6036962
Deckel für 45°-Bogen	RBD 45 100 FS	100	FS	6036400
Deckel für 45°-Bogen	RBD 45 150 FS	150	FS	6036402
Deckel für 45°-Bogen	RBD 45 200 FS	200	FS	6036404
Deckel für 45°-Bogen	RBD 45 300 FS	300	FS	6036407
Deckel für 45°-Bogen	RBD 45 400 FS	400	FS	6036408
Deckel für 45°-Bogen	RBD 45 500 FS	500	FS	6036410
Deckel für 45°-Bogen	RBD 45 600 FS	600	FS	6036412
Deckel für 45°-Bogen	RBD 45 100 DD	100	DD	6036450
Deckel für 45°-Bogen	RBD 45 150 DD	150	DD	6036452
Deckel für 45°-Bogen	RBD 45 200 DD	200	DD	6036454
Deckel für 45°-Bogen	RBD 45 300 DD	300	DD	6036456
Deckel für 45°-Bogen	RBD 45 400 DD	400	DD	6036458
Deckel für 45°-Bogen	RBD 45 500 DD	500	DD	6036460
Deckel für 45°-Bogen	RBD 45 600 DD	600	DD	6036462
Deckel für Bogen, winkelverstellbar	RBD W 100 FS	100	FS	6037500
Deckel für Bogen, winkelverstellbar	RBD W 150 FS	150	FS	6037502
Deckel für Bogen, winkelverstellbar	RBD W 200 FS	200	FS	6037504
Deckel für Bogen, winkelverstellbar	RBD W 300 FS	300	FS	6037506
Deckel für Bogen, winkelverstellbar	RBD W 400 FS	400	FS	6037508
Deckel für Bogen, winkelverstellbar	RBD W 500 FS	500	FS	6037510

Bezeichnung	Typ	Breite mm	Oberfläche	Art.-Nr.
Deckel für Bogen, winkelverstellbar	RBD W 600 FS	600	FS	6037512
Deckel für Bogen, winkelverstellbar	RBD W 100 A2	100	A2	6037560
Deckel für Bogen, winkelverstellbar	RBD W 200 A2	200	A2	6037562
Deckel für Bogen, winkelverstellbar	RBD W 300 A2	300	A2	6037564
Deckel für Bogen, winkelverstellbar	RBD W 400 A2	400	A2	6037566
Deckel für Bogen, winkelverstellbar	RBD W 500 A2	500	A2	6037568
Deckel für Bogen, winkelverstellbar	RBD W 600 A2	600	A2	6037570
Deckel für Bogen, winkelverstellbar	RBD W 100 A4	100	A4	6037572
Deckel für Bogen, winkelverstellbar	RBD W 200 A4	200	A4	6037574
Deckel für Bogen, winkelverstellbar	RBD W 300 A4	300	A4	6037576
Deckel für Bogen, winkelverstellbar	RBD W 400 A4	400	A4	6037578
Deckel für Bogen, winkelverstellbar	RBD W 500 A4	500	A4	6037580
Deckel für Bogen, winkelverstellbar	RBD W 600 A4	600	A4	6037582
Deckel für Bogen, winkelverstellbar	RBD W 100 DD	100	DD	6037540
Deckel für Bogen, winkelverstellbar	RBD W 150 DD	150	DD	6037542
Deckel für Bogen, winkelverstellbar	RBD W 200 DD	200	DD	6037544
Deckel für Bogen, winkelverstellbar	RBD W 300 DD	300	DD	6037546
Deckel für Bogen, winkelverstellbar	RBD W 400 DD	400	DD	6037548
Deckel für Bogen, winkelverstellbar	RBD W 500 DD	500	DD	6037550
Deckel für Bogen, winkelverstellbar	RBD W 600 DD	600	DD	6037552
Deckel für Anbau-Abzweigstück	RAAD 100 FS	100	FS	6042401
Deckel für Anbau-Abzweigstück	RAAD 150 FS	150	FS	6042403
Deckel für Anbau-Abzweigstück	RAAD 200 FS	200	FS	6042405
Deckel für Anbau-Abzweigstück	RAAD 300 FS	300	FS	6042407
Deckel für Anbau-Abzweigstück	RAAD 400 FS	400	FS	6042409
Deckel für Anbau-Abzweigstück	RAAD 500 FS	500	FS	6042411
Deckel für Anbau-Abzweigstück	RAAD 600 FS	600	FS	6042413
Deckel für Anbau-Abzweigstück	RAAD 100 A2	100	A2	6042451
Deckel für Anbau-Abzweigstück	RAAD 150 A2	150	A2	6042453
Deckel für Anbau-Abzweigstück	RAAD 200 A2	200	A2	6042455
Deckel für Anbau-Abzweigstück	RAAD 300 A2	300	A2	6042457
Deckel für Anbau-Abzweigstück	RAAD 400 A2	400	A2	6042459
Deckel für Anbau-Abzweigstück	RAAD 500 A2	500	A2	6042461
Deckel für Anbau-Abzweigstück	RAAD 600 A2	600	A2	6042463
Deckel für Anbau-Abzweigstück	RAAD 100 A4	100	A4	6042471
Deckel für Anbau-Abzweigstück	RAAD 150 A4	150	A4	6042473
Deckel für Anbau-Abzweigstück	RAAD 200 A4	200	A4	6042475
Deckel für Anbau-Abzweigstück	RAAD 300 A4	300	A4	6042477
Deckel für Anbau-Abzweigstück	RAAD 400 A4	400	A4	6042479

Technische Daten

Bezeichnung	Typ	Breite mm	Oberfläche	Art.-Nr.
Deckel für Anbau-Abzweigstück	RAAD 500 A4	500	A4	6042481
Deckel für Anbau-Abzweigstück	RAAD 600 A4	600	A4	6042483
Deckel für Anbau-Abzweigstück	RAAD 100 DD	100	DD	6042431
Deckel für Anbau-Abzweigstück	RAAD 150 DD	150	DD	6042433
Deckel für Anbau-Abzweigstück	RAAD 200 DD	200	DD	6042435
Deckel für Anbau-Abzweigstück	RAAD 300 DD	300	DD	6042437
Deckel für Anbau-Abzweigstück	RAAD 400 DD	400	DD	6042439
Deckel für Anbau-Abzweigstück	RAAD 500 DD	500	DD	6042441
Deckel für Anbau-Abzweigstück	RAAD 600 DD	600	DD	6042443
Deckel für T-Stück	RTD 100 FS	100	FS	6038600
Deckel für T-Stück	RTD 150 FS	150	FS	6038602
Deckel für T-Stück	RTD 200 FS	200	FS	6038604
Deckel für T-Stück	RTD 300 FS	300	FS	6038606
Deckel für T-Stück	RTD 400 FS	400	FS	6038608
Deckel für T-Stück	RTD 500 FS	500	FS	6038610
Deckel für T-Stück	RTD 600 FS	600	FS	6038612
Deckel für T-Stück	RTD 100 A2	100	A2	6038661
Deckel für T-Stück	RTD 200 A2	200	A2	6038662
Deckel für T-Stück	RTD 300 A2	300	A2	6038664
Deckel für T-Stück	RTD 400 A2	400	A2	6038666
Deckel für T-Stück	RTD 500 A2	500	A2	6038668
Deckel für T-Stück	RTD 600 A2	600	A2	6038670
Deckel für T-Stück	RTD 100 A4	100	A4	6038680
Deckel für T-Stück	RTD 200 A4	200	A4	6038682
Deckel für T-Stück	RTD 300 A4	300	A4	6038684
Deckel für T-Stück	RTD 400 A4	400	A4	6038686
Deckel für T-Stück	RTD 500 A4	500	A4	6038688
Deckel für T-Stück	RTD 600 A4	600	A4	6038690
Deckel für T-Stück	RTD 100 DD	100	DD	6038640
Deckel für T-Stück	RTD 150 DD	150	DD	6038642
Deckel für T-Stück	RTD 200 DD	200	DD	6038644
Deckel für T-Stück	RTD 300 DD	300	DD	6038646
Deckel für T-Stück	RTD 400 DD	400	DD	6038648
Deckel für T-Stück	RTD 500 DD	500	DD	6038650
Deckel für T-Stück	RTD 600 DD	600	DD	6038652
Deckel für Kreuzung	RKD 100 FS	100	FS	7027800
Deckel für Kreuzung	RKD 200 FS	200	FS	7027802
Deckel für Kreuzung	RKD 300 FS	300	FS	7027804
Deckel für Kreuzung	RKD 400 FS	400	FS	7027806

Bezeichnung	Typ	Breite mm	Oberfläche	Art.-Nr.
Deckel für Kreuzung	RKD 500 FS	500	FS	7027808
Deckel für Kreuzung	RKD 600 FS	600	FS	7027810
Deckel für Kreuzung	RKD 100 A2	100	A2	7027860
Deckel für Kreuzung	RKD 200 A2	200	A2	7027862
Deckel für Kreuzung	RKD 300 A2	300	A2	7027864
Deckel für Kreuzung	RKD 400 A2	400	A2	7027866
Deckel für Kreuzung	RKD 500 A2	500	A2	7027868
Deckel für Kreuzung	RKD 600 A2	600	A2	7027870
Deckel für Kreuzung	RKD 100 A4	100	A4	7027880
Deckel für Kreuzung	RKD 200 A4	200	A4	7027882
Deckel für Kreuzung	RKD 300 A4	300	A4	7027884
Deckel für Kreuzung	RKD 400 A4	400	A4	7027886
Deckel für Kreuzung	RKD 500 A4	500	A4	7027888
Deckel für Kreuzung	RKD 600 A4	600	A4	7027890
Deckel für Kreuzung	RKD 100 DD	100	DD	7027840
Deckel für Kreuzung	RKD 200 DD	200	DD	7027842
Deckel für Kreuzung	RKD 300 DD	300	DD	7027844
Deckel für Kreuzung	RKD 400 DD	400	DD	7027846
Deckel für Kreuzung	RKD 500 DD	500	DD	7027848
Deckel für Kreuzung	RKD 600 DD	600	DD	7027850

Zubehör Deckel

Bezeichnung	Typ	Maße mm	Oberfläche	Art.-Nr.
Deckelklammer, universal	DK DRLU A2	25 x 18 x 18 (LxBxH)	A2	6052810
Drehriegel, für Deckel, zum Nieten	DRL H FT		FT	6065012
Drehriegel, für Deckel, zum Schrauben	DRL H S FT		FT	6065018
Drehriegel, für Deckel, zum Schrauben	DRL H S A2		A2	6065016

Bodenendbleche

Bezeichnung	Typ	Breite mm	Oberfläche	Art.-Nr.
Bodenendblech	BEB 100 FS	100	FS	7083106
Bodenendblech	BEB 150 FS	150	FS	7083157
Bodenendblech	BEB 200 FS	200	FS	7083203
Bodenendblech	BEB 300 FS	300	FS	7083300
Bodenendblech	BEB 400 FS	400	FS	7083408
Bodenendblech	BEB 500 FS	500	FS	7083505
Bodenendblech	BEB 550 FS	550	FS	7083556
Bodenendblech	BEB 600 FS	600	FS	7083602

Bezeichnung	Typ	Breite mm	Oberfläche	Art.-Nr.
Bodenendblech	BEB 100 DD	100	DD	7083618
Bodenendblech	BEB 150 DD	150	DD	7083622
Bodenendblech	BEB 200 DD	200	DD	7083626
Bodenendblech	BEB 300 DD	300	DD	7083630
Bodenendblech	BEB 400 DD	400	DD	7083634
Bodenendblech	BEB 500 DD	500	DD	7083638
Bodenendblech	BEB 550 DD	550	DD	7083640
Bodenendblech	BEB 600 DD	600	DD	7083642
Bodenendblech	BEB 100 A2	100	A2	7084013
Bodenendblech	BEB 150 A2	150	A2	7084015
Bodenendblech	BEB 200 A2	200	A2	7084048
Bodenendblech	BEB 300 A2	300	A2	7084064
Bodenendblech	BEB 400 A2	400	A2	7084080
Bodenendblech	BEB 500 A2	500	A2	7084102
Bodenendblech	BEB 600 A2	600	A2	7084129
Bodenendblech	BEB 100 A4	100	A4	7084141
Bodenendblech	BEB 150 A4	150	A4	7084142
Bodenendblech	BEB 200 A4	200	A4	7084143
Bodenendblech	BEB 300 A4	300	A4	7084145
Bodenendblech	BEB 400 A4	400	A4	7084147
Bodenendblech	BEB 500 A4	500	A4	7084149
Bodenendblech	BEB 600 A4	600	A4	7084151

Trennstege

Bezeichnung	Typ	Seitenhöhe m	Länge mm	Oberfläche	Art.-Nr.
Trennsteg	TSG 30 FS	30	3000	FS	6062050
Trennsteg	TSG 30 DD	30	3000	DD	6062314
Trennsteg	TSG 30 A2	30	3000	A2	6062052
Trennsteg	TSG 30 A4	30	3000	A4	6062054
Trennsteg	TSG 45 FS	45	3000	FS	6062033
Trennsteg	TSG 45 DD	45	3000	DD	6062321
Trennsteg	TSG 45 A2	45	3000	A2	6062025
Trennsteg	TSG 45 A4	45	3000	A4	6062028
Trennsteg	TSG 60 FS	60	3000	FS	6062068
Trennsteg	TSG 60 DD	60	3000	DD	6062327
Trennsteg	TSG 60 A2	60	3000	A2	6062084
Trennsteg	TSG 60 A4	60	3000	A4	6062086
Trennsteg	TSG 85 FS	85	3000	FS	6062114
Trennsteg	TSG 85 DD	85	3000	DD	6062331
Trennsteg	TSG 85 A2	85	3000	A2	6062173

Bezeichnung	Typ	Seitenhöhe m	Länge mm	Oberfläche	Art.-Nr.
Trennsteg	TSG 110 FS	110	3000	FS	6062122
Trennsteg	TSG 110 DD	110	3000	DD	6062335
Trennsteg	TSG 110 A2	110	3000	A2	6062255

Stoßstellenleisten

Bezeichnung	Typ	Breite mm	Oberfläche	Art.-Nr.
Stoßstellenleiste	SSLB 100 FS	100	FS	7070205
Stoßstellenleiste	SSLB 150 FS	150	FS	7070209
Stoßstellenleiste	SSLB 200 FS	200	FS	7070213
Stoßstellenleiste	SSLB 300 FS	300	FS	7070217
Stoßstellenleiste	SSLB 400 FS	400	FS	7070221
Stoßstellenleiste	SSLB 500 FS	500	FS	7070225
Stoßstellenleiste	SSLB 600 FS	600	FS	7070233
Stoßstellenleiste	SSLB 100 A2	100	A2	7070353
Stoßstellenleiste	SSLB 200 A2	200	A2	7070361
Stoßstellenleiste	SSLB 300 A2	300	A2	7070365
Stoßstellenleiste	SSLB 400 A2	400	A2	7070369
Stoßstellenleiste	SSLB 500 A2	500	A2	7070373
Stoßstellenleiste	SSLB 600 A2	600	A2	7070381
Stoßstellenleiste	SSLB 100 A4	100	A4	7070390
Stoßstellenleiste	SSLB 200 A4	200	A4	7070392
Stoßstellenleiste	SSLB 300 A4	300	A4	7070394
Stoßstellenleiste	SSLB 400 A4	400	A4	7070396
Stoßstellenleiste	SSLB 500 A4	500	A4	7070398
Stoßstellenleiste	SSLB 600 A4	600	A4	7070400
Stoßstellenleiste	SSLB 100 DD	100	DD	7070306
Stoßstellenleiste	SSLB 150 DD	150	DD	7070310
Stoßstellenleiste	SSLB 200 DD	200	DD	7070314
Stoßstellenleiste	SSLB 300 DD	300	DD	7070318
Stoßstellenleiste	SSLB 400 DD	400	DD	7070322
Stoßstellenleiste	SSLB 500 DD	500	DD	7070326
Stoßstellenleiste	SSLB 600 DD	600	DD	7070334

Reduzierwinkel/Endabschlusstücke

Bezeichnung	Typ	Seitenhöhe mm	Breite mm	Oberfläche	Art.-Nr.
Reduzierwinkel/Endabschlusstück	RWEB 310 FS	35	100	FS	7108109
Reduzierwinkel/Endabschlusstück	RWEB 320 FS	35	200	FS	7108206
Reduzierwinkel/Endabschlusstück	RWEB 330 FS	35	300	FS	7108311
Reduzierwinkel/Endabschlusstück	RWEB 610 FS	60	100	FS	7109105

Technische Daten

Bezeichnung	Typ	Seitenhöhe mm	Breite mm	Oberfläche	Art.-Nr.
Reduzierwinkel/Endabschlusstück	RWEB 615 FS	60	150	FS	7109156
Reduzierwinkel/Endabschlusstück	RWEB 620 FS	60	200	FS	7109202
Reduzierwinkel/Endabschlusstück	RWEB 630 FS	60	300	FS	7109296
Reduzierwinkel/Endabschlusstück	RWEB 640 FS	60	400	FS	7109407
Reduzierwinkel/Endabschlusstück	RWEB 650 FS	60	500	FS	7109504
Reduzierwinkel/Endabschlusstück	RWEB 660 FS	60	600	FS	7109601
Reduzierwinkel/Endabschlusstück	RWEB 810 FS	85	100	FS	7110103
Reduzierwinkel/Endabschlusstück	RWEB 820 FS	85	200	FS	7110200
Reduzierwinkel/Endabschlusstück	RWEB 830 FS	85	300	FS	7110308
Reduzierwinkel/Endabschlusstück	RWEB 840 FS	85	400	FS	7110405
Reduzierwinkel/Endabschlusstück	RWEB 850 FS	85	500	FS	7110502
Reduzierwinkel/Endabschlusstück	RWEB 860 FS	85	600	FS	7110618
Reduzierwinkel/Endabschlusstück	RWEB 110 FS	110	100	FS	7111096
Reduzierwinkel/Endabschlusstück	RWEB 115 FS	110	150	FS	7111201
Reduzierwinkel/Endabschlusstück	RWEB 120 FS	110	200	FS	7111207
Reduzierwinkel/Endabschlusstück	RWEB 130 FS	110	300	FS	7111304
Reduzierwinkel/Endabschlusstück	RWEB 140 FS	110	400	FS	7111428
Reduzierwinkel/Endabschlusstück	RWEB 150 FS	110	500	FS	7111509
Reduzierwinkel/Endabschlusstück	RWEB 160 FS	110	600	FS	7111740
Reduzierwinkel/Endabschlusstück	RWEB 610 A2	60	100	A2	7109814
Reduzierwinkel/Endabschlusstück	RWEB 615 A2	60	150	A2	7109816
Reduzierwinkel/Endabschlusstück	RWEB 620 A2	60	200	A2	7109830
Reduzierwinkel/Endabschlusstück	RWEB 630 A2	60	300	A2	7109857
Reduzierwinkel/Endabschlusstück	RWEB 640 A2	60	400	A2	7109873
Reduzierwinkel/Endabschlusstück	RWEB 650 A2	60	500	A2	7109903
Reduzierwinkel/Endabschlusstück	RWEB 660 A2	60	600	A2	7109938
Reduzierwinkel/Endabschlusstück	RWEB 610 A4	60	100	A4	7109951
Reduzierwinkel/Endabschlusstück	RWEB 620 A4	60	200	A4	7109953
Reduzierwinkel/Endabschlusstück	RWEB 630 A4	60	300	A4	7109955
Reduzierwinkel/Endabschlusstück	RWEB 640 A4	60	400	A4	7109957
Reduzierwinkel/Endabschlusstück	RWEB 650 A4	60	500	A4	7109959
Reduzierwinkel/Endabschlusstück	RWEB 660 A4	60	600	A4	7109961
Reduzierwinkel/Endabschlusstück	RWEB 310 DD	35	100	DD	7107013
Reduzierwinkel/Endabschlusstück	RWEB 320 DD	35	200	DD	7107048
Reduzierwinkel/Endabschlusstück	RWEB 610 DD	60	100	DD	7106106
Reduzierwinkel/Endabschlusstück	RWEB 615 DD	60	150	DD	7106110
Reduzierwinkel/Endabschlusstück	RWEB 620 DD	60	200	DD	7106114
Reduzierwinkel/Endabschlusstück	RWEB 630 DD	60	300	DD	7106118
Reduzierwinkel/Endabschlusstück	RWEB 640 DD	60	400	DD	7106122
Reduzierwinkel/Endabschlusstück	RWEB 650 DD	60	500	DD	7106126

Bezeichnung	Typ	Seitenhöhe mm	Breite mm	Oberfläche	Art.-Nr.
Reduzierwinkel/Endabschlusstück	RWEB 660 DD	60	600	DD	7106130
Reduzierwinkel/Endabschlusstück	RWEB 810 DD	85	100	DD	7107315
Reduzierwinkel/Endabschlusstück	RWEB 820 DD	85	200	DD	7107331
Reduzierwinkel/Endabschlusstück	RWEB 830 DD	85	300	DD	7107366
Reduzierwinkel/Endabschlusstück	RWEB 840 DD	85	400	DD	7107382
Reduzierwinkel/Endabschlusstück	RWEB 850 DD	85	500	DD	7107404
Reduzierwinkel/Endabschlusstück	RWEB 860 DD	85	600	DD	7107420
Reduzierwinkel/Endabschlusstück	RWEB 110 DD	110	100	DD	7107455
Reduzierwinkel/Endabschlusstück	RWEB 115 DD	110	150	DD	7107463
Reduzierwinkel/Endabschlusstück	RWEB 120 DD	110	200	DD	7107471
Reduzierwinkel/Endabschlusstück	RWEB 130 DD	110	300	DD	7107501
Reduzierwinkel/Endabschlusstück	RWEB 140 DD	110	400	DD	7107536
Reduzierwinkel/Endabschlusstück	RWEB 150 DD	110	500	DD	7107552
Reduzierwinkel/Endabschlusstück	RWEB 160 DD	110	600	DD	7107562

Sonstiges

Bezeichnung	Typ	für Blechstärke mm	Maß h mm	Oberfläche	Art.-Nr.
Kantenschutzband	KSB 2 PVC	0,75 - 2	10	PVC	6072909
Kantenschutzband	KSB 4 PVC	1,5 - 4	15	PVC	6072895

Bezeichnung	Typ	Querschnitt mm ²	Gewinde	Oberfläche	Art.-Nr.
Erdungsklemme mit Befestigungsgewinde	EKL 25 M6	25	M6	CuZn37	6404006
Erdungsklemme mit Befestigungsgewinde	EKL 35 M6	35	M6	CuZn37	6404014

Bezeichnung	Typ	Abmessung mm	Festigkeit	Oberfläche	Art.-Nr.
Flachrundschraube FRS mit Kombimutter	FRSB 6x12 G	M6 x 12	5.6	G	6406130
Flachrundschraube FRS mit Kombimutter	FRSB 6x12 F	M6 x 12	5.6	F	6406122
Flachrundschraube FRS mit Kombimutter	FRSB 6x16 F	M6 x 16	5.6	F	6406157
Flachrundschraube FRS mit Kombimutter	FRSB 6x20 F	M6 x 20	5.6	F	6406203
Flachrundschraube FRS mit Kombimutter	FRSB 6x30 F	M6 x 30	5.6	F	6406907
Flachrundschraube FRS mit Kombimutter	FRSB 6x12 A2	M6 x 12	A2-70	A2	6406138
Flachrundschraube FRS mit Kombimutter	FRSB 6x16 A2	M6 x 16	A2-70	A2	6406189
Flachrundschraube FRS mit Kombimutter	FRSB 6x20 A2	M6 x 20	A2-70	A2	6406205
Flachrundschraube FRS mit Kombimutter	FRSB 6x12 A4	M6 x 12	A4-50	A4	6406142
Flachrundschraube FRS mit Kombimutter	FRSB 6x16 A4	M6 x 16	A4-50	A4	6406193
Flachrundschraube FRS mit Kombimutter	FRSB 6x20 A4	M6 x 20	A4-50	A4	6406207

10.2 Anzahl Befestigungsmittel

Die Anzahl an notwendigen Schrauben und Doppelklemmen variiert, abhängig von der Art des Formteils und seiner Breite und Höhe. Unabhängig von der Schraub- oder Klemmverbindung sind zusätzlich Schrauben für die Befestigung der integrierten Stoßstellenleisten notwendig. Die folgenden Tabellen listen die empfohlene Anzahl an Befestigungsmaterial auf. Formteile mit der Seitenhöhe 35 mm können ausschließlich geschraubt werden.

10.2.1 Empfohlene Anzahl Befestigungsmittel bei Schraubverbindung

	in mm	Schrauben pro Verbindertasche				Schrauben Bodenbefestigung				Empfohlene Gesamtzahl Schrauben			
		H 35	H 60	H 85	H 110	H 35	H 60	H 85	H 110	H 35	H 60	H 85	H 110
RB 45/ RB 90	B 100	1	2	3	4	2	2	2	2	6	10	14	18
	B 150	-	2	-	-	-	2	-	-	-	10	-	-
	B 200	1	2	3	4	4	4	4	4	8	12	16	20
	B 300	1	2	3	4	6	6	6	6	10	14	18	22
	B 400	-	2	3	4	-	6	6	6	-	14	18	22
	B 500	-	2	3	4	-	8	8	8	-	16	20	24
	B 600	-	2	3	4	-	8	8	8	-	16	20	24
RB W	B 100	-	2	3	4	-	2	2	2	-	10	14	18
	B 150	-	2	-	-	-	2	-	-	-	10	-	-
	B 200	-	2	3	4	-	4	4	4	-	12	16	20
	B 300	-	2	3	4	-	6	6	6	-	14	18	22
	B 400	-	2	3	4	-	6	6	6	-	14	18	22
	B 500	-	2	3	4	-	8	8	8	-	16	20	24
	B 600	-	2	3	4	-	8	8	8	-	16	20	24
RAA	B 100	1	2	3	4	2	2	2	2	6	10	14	18
	B 150	-	2	-	-	-	2	-	-	-	10	-	-
	B 200	1	2	3	4	4	4	4	4	8	12	16	20
	B 300	1	2	3	4	6	6	6	6	10	14	18	22
	B 400	-	2	3	4	-	6	6	6	-	14	18	22
	B 500	-	2	3	4	-	8	8	8	-	16	20	24
	B 600	-	2	3	4	-	8	8	8	-	16	20	24
RT	B 100	1	2	3	4	3	3	3	3	9	15	21	27
	B 150	-	2	-	-	-	3	-	-	-	15	-	-
	B 200	1	2	3	4	6	6	6	6	12	18	24	30
	B 300	1	2	3	4	9	9	9	9	15	21	27	33
	B 400	-	2	3	4	-	9	9	9	-	21	27	33
	B 500	-	2	3	4	-	12	12	12	-	24	30	36
	B 600	-	2	3	4	-	12	12	12	-	24	30	36
RK	B 100	1	2	3	4	4	4	4	4	12	20	28	36
	B 150	-	2	-	-	-	4	-	-	-	20	-	-
	B 200	1	2	3	4	8	8	8	8	16	24	32	40
	B 300	1	2	3	4	12	12	12	12	20	28	36	44
	B 400	-	2	3	4	-	12	12	12	-	28	36	44
	B 500	-	2	3	4	-	16	16	16	-	32	40	48
	B 600	-	2	3	4	-	16	16	16	--	32	40	48

Tab. 8: Anzahl Befestigungsmittel bei Schraubverbindung

10.2.2 Empfohlene Anzahl Befestigungsmittel bei Klemmverbindung

	in mm	Doppelklemmen pro Formteil			Schrauben Bodenbefestigung		
		H 60	H 85	H 110	H 60	H 85	H 110
RB 45/ RB 90	B 100	4	4	4	2	2	2
	B 150	4	4	4	2	2	2
	B 200	4	4	4	4	4	4
	B 300	4	4	4	6	6	6
	B 400	4	4	4	6	6	6
	B 500	4	4	4	8	8	8
	B 600	4	4	4	8	8	8
RB W	B 100	4	4	4	2	2	2
	B 150	4	4	4	2	2	2
	B 200	4	4	4	4	4	4
	B 300	4	4	4	6	6	6
	B 400	4	4	4	6	6	6
	B 500	4	4	4	8	8	8
	B 600	4	4	4	8	8	8
RAA	B 100	2	2	2	2	2	2
	B 150	2	2	2	2	2	2
	B 200	2	2	2	4	4	4
	B 300	2	2	2	6	6	6
	B 400	2	2	2	6	6	6
	B 500	2	2	2	8	8	8
	B 600	2	2	2	8	8	8
RT	B 100	6	6	6	3	3	3
	B 150	6	6	6	3	3	3
	B 200	6	6	6	6	6	6
	B 300	6	6	6	9	9	9
	B 400	6	6	6	9	9	9
	B 500	6	6	6	12	12	12
	B 600	6	6	6	12	12	12
RK	B 100	8	8	8	4	4	4
	B 150	8	8	8	4	4	4
	B 200	8	8	8	8	8	8
	B 300	8	8	8	12	12	12
	B 400	8	8	8	12	12	12
	B 500	8	8	8	16	16	16
	B 600	8	8	8	16	16	16

Tab. 9: Anzahl Befestigungsmittel bei Klemmverbindung

OBO Bettermann Holding GmbH & Co. KG

Postfach 1120
58694 Menden
DEUTSCHLAND

Kundenservice Deutschland

Tel.: +49 2373 89 - 13 00

toi@obo.de

www.obo-bettermann.com

Stand 04/2025

251006.01

Building Connections

