

Technisches Datenblatt

90°-Bogen 160 FT

Artikelnummer: 6098734



Bogen 90°, horizontal, für alle Weitspannkabelrinnen mit der Seitenhöhe 160 mm.
Zur weiteren Stabilisierung sollten im Bereich der Formteile Unterstützungen vorgesehen werden.



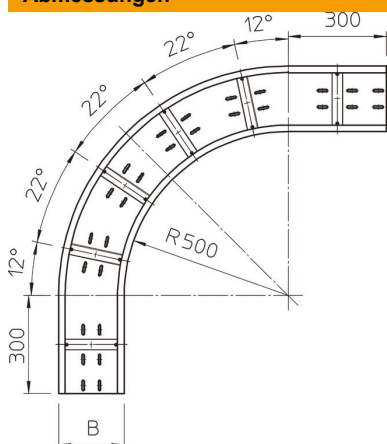
St Stahl

FT tauchfeuerverzinkt

Stammdaten

Artikelnummer	6098734
Bezeichnung 1	Bogen 90°
Bezeichnung 2	für Weitspannkabelrinne 160
Hersteller	OBO
Dimension	160x300
Farbe	zink
Werkstoff	Stahl
Oberfläche	tauchfeuerverzinkt
Oberflächennorm	DIN EN ISO 1461
Kleinste VK-Einheit	1
Mengeneinheit	Stück
Gewicht	1751 kg
Gewichtseinheit	kg/100 St.

Abmessungen



Breite	300 mm
Höhe	160 mm
Blechstärke	2 mm
Maß B	300 mm
Maß R	500 mm

Technisches Datenblatt

90°-Bogen 160 FT

Artikelnummer: 6098734



Technische Daten

Abbiegung (Winkel)	90°
Ausführung Verbinder	ohne Verbinder
Montagelochung im Boden	ja
NATO Lochbild	nein
Richtungsänderung	horizontal
Rostfreier Stahl, gebeizt	nein
Seitenlochung	nein
Weitspann-Ausführung	ja
Art des Verbinders Kabeltragsystem	geschraubt