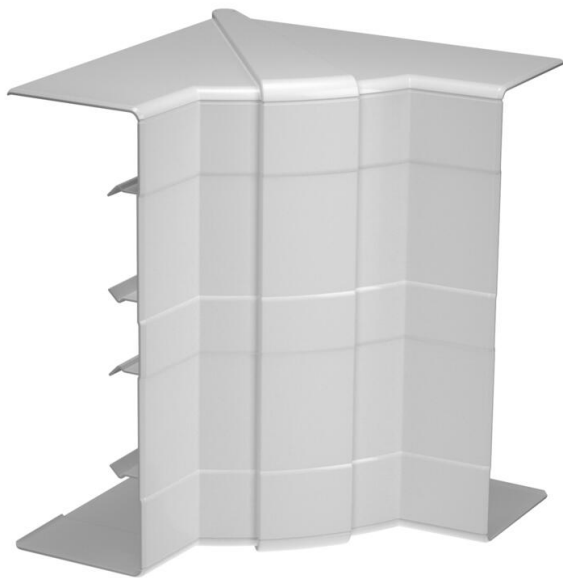


Technisches Datenblatt

Inneneckhaube, für Geräteeinbaukanal Rapid 45-2 Typ GK-53165

Artikelnummer: 6113440



Inneneck zur Richtungsänderung von Geräteeinbaukanälen Rapid 45-2. Die Formteile sind variabel von 83° - 97° verstellbar.



PC/ABS Polycarbonat/Acrylnitril-Butadien-Styrol

Stammdaten

Artikelnummer	6113440
Typ	GK-IH53165RW
Bezeichnung 1	Inneneck
Bezeichnung 2	variabel
Hersteller	OBO
Dimension	175x145x145
Farbe	reinweiß; RAL 9010
Werkstoff	Polycarbonat/Acrylnitril-Butadien-Styrol
Kleinste VK-Einheit	1
Mengeneinheit	Stück
Gewicht	15,634 kg
Gewichtseinheit	kg/100 St.
CO2 Fußabdruck (GWP) Cradle-to-Gate	1,0125 kg CO2e / 1 Stück

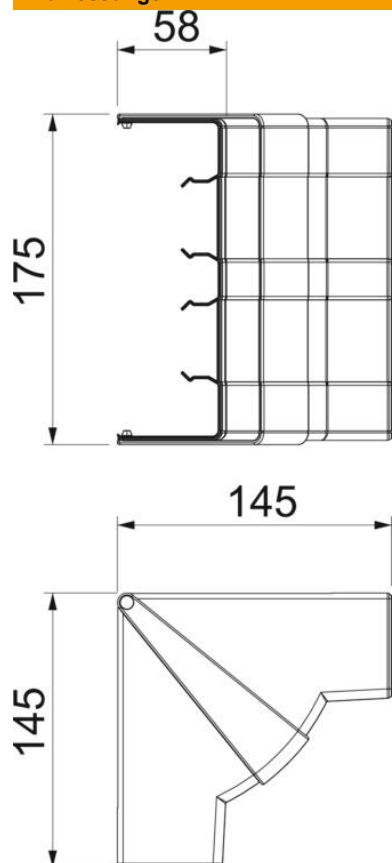
Technisches Datenblatt

Inneneckhaube, für Geräteeinbaukanal Rapid 45-2 Typ GK-53165

Artikelnummer: 6113440



Abmessungen



Länge	145 mm
Breite	175 mm
Höhe	58 mm

Technisches Datenblatt

Inneneckhaube, für Geräteeinbaukanal Rapid 45-2 Typ GK-53165

Artikelnummer: 6113440



Technische Daten

Anzahl der Oberteile	1
Ausführung	Haubenformteil
Form	symmetrisch
Halogenfrei	ja
Kabelhalteklammer	nein
Kanalverbinder	nein
Montageart der Oberteile	übergreifend
Montagelochung im Boden	nein
Oberteilbreite	0 mm
Oberteilbreite 2	0 mm
Oberteilbreite 3	0 mm
Schutzart	IP40
Schutzfolie	nein
Schutzgrad IK-Code	IK08
Temperatureinsatzbereich max.	60 °C
Temperatureinsatzbereich min.	-15 °C
Winkelbereich max.	97 mm
Winkelbereich min.	83 mm