

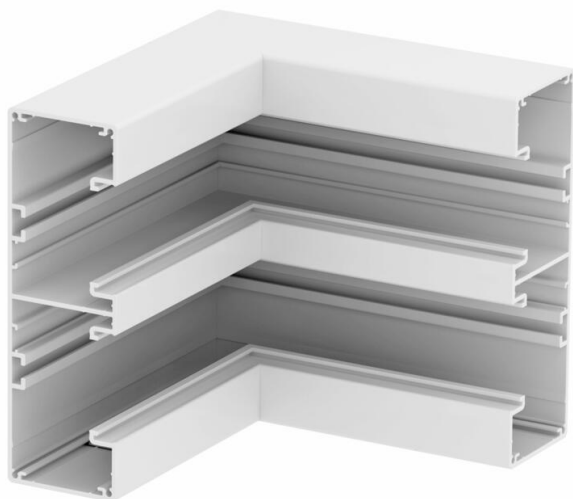
# Technisches Datenblatt

Inneneck, für Geräteeinbaukanal Rapid 45-2 Typ GA-53165

Artikelnummer: 6112620



Inneneck 90° aus Aluminium zur Richtungsänderung von Geräteeinbaukanälen Rapid 45-2 GA....



#### Hinweis:

Bei eloxierten Geräteeinbaukanälen und Formteilen aus Aluminium lassen sich leichte Farbtonunterschiede, die auf material- und verfahrensbedingte zulässige Streuung zurückzuführen sind, nicht vermeiden (gemäß DIN 17 611). Einbaugeräte mit 45 mm Größe können direkt eingeklickt werden. Bei Verwendung von Haubenformteilen aus PC/ABS kommt es aufgrund der unterschiedlichen Materialien zu Farbtonunterschieden.



Alu Aluminium

#### Stammdaten

Artikelnummer	6112620
Bezeichnung 1	Inneneck
Bezeichnung 2	Alu starre Form
Hersteller	OBO
Dimension	53x165x175
Farbe	reinweiß; RAL 9010
Werkstoff	Aluminium
Kleinste VK-Einheit	1
Mengeneinheit	Stück
Gewicht	100,1 kg
Gewichtseinheit	kg/100 St.

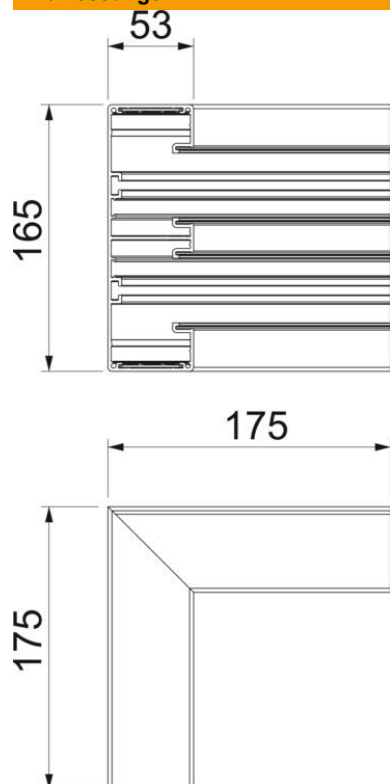
# Technisches Datenblatt

Inneneck, für Geräteeinbaukanal Rapid 45-2 Typ GA-53165

Artikelnummer: 6112620



## Abmessungen



Länge	175 mm
Breite	165 mm
Höhe	53 mm

## Technische Daten

Anzahl der Oberteile	2
Ausführung	Unterteil
Form	symmetrisch
Halogenfrei	ja
Kabelhalteklammer	nein
Kanalverbinder	nein
Montageart der Oberteile	innenliegend
Montagelochung im Boden	nein
Oberteilbreite	45 mm
Oberteilbreite 2	45 mm
Schutzart	IP30
Schutzfolie	ja
Schutzgrad IK-Code	IK10
Temperatureinsatzbereich max.	60 °C
Temperatureinsatzbereich min.	-15 °C
Winkelbereich min.	90 mm