

# Technisches Datenblatt

## Inneneck, für Geräteeinbaukanal Rapid 45-2 Typ GA-53100

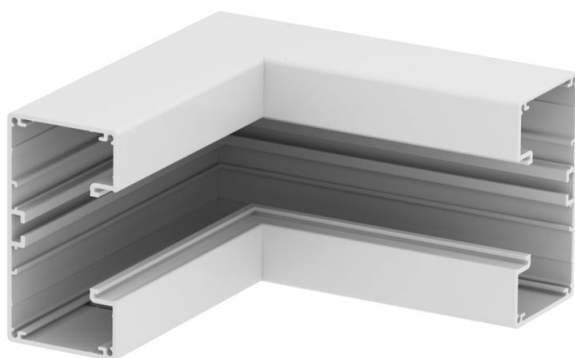
Artikelnummer: 6112430



Inneneck 90° aus Aluminium zur Richtungsänderung von Geräteeinbaukanälen Rapid 45-2 GA....

### Hinweis:

Bei eloxierten Geräteeinbaukanälen und Formteilen aus Aluminium lassen sich leichte Farbtonunterschiede, die auf material- und verfahrensbedingte zulässige Streuung zurückzuführen sind, nicht vermeiden (gemäß DIN 17 611). Einbaugeräte mit 45 mm Größe können direkt eingeklickt werden. Bei Verwendung von Haubenformteilen aus PC/ABS kommt es aufgrund der unterschiedlichen Materialien zu Farbtonunterschieden.



Alu Aluminium

### Stammdaten

Artikelnummer	6112430
Typ	GA-IS53100RW
Bezeichnung 1	Inneneck
Bezeichnung 2	Alu starre Form
Hersteller	OBO
Dimension	53x100x175
Farbe	reinweiß; RAL 9010
Werkstoff	Aluminium
Kleinste VK-Einheit	1
Mengeneinheit	Stück
Gewicht	69,2 kg
Gewichtseinheit	kg/100 St.
CO2 Fußabdruck (GWP) Cradle-to-Gate	9,1792 kg CO2e / 1 Stück

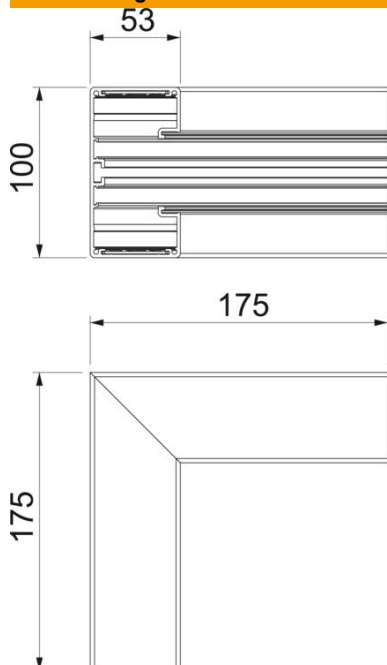
# Technisches Datenblatt

Inneneck, für Geräteeinbaukanal Rapid 45-2 Typ GA-53100

Artikelnummer: 6112430



## Abmessungen



Länge	175 mm
Breite	100 mm
Höhe	53 mm

## Technische Daten

Anzahl der Oberteile	1
Ausführung	Unterteil
Form	symmetrisch
Halogenfrei	ja
Kabelhalteklammer	nein
Kanalverbinder	nein
Montageart der Oberteile	innenliegend
Montagelochung im Boden	nein
Oberteilbreite	45 mm
Schutzart	IP40
Schutzfolie	ja
Schutzgrad IK-Code	IK10
Temperatureinsatzbereich max.	60 °C
Temperatureinsatzbereich min.	-15 °C
Winkelbereich min.	90 mm