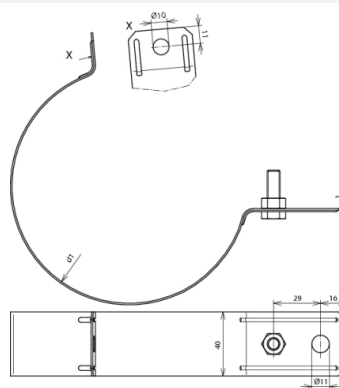




RRS 100 B11 STTZN (420 100)



Abbildung unverbindlich



Typ	RRS 100 B11 STTZN
Art.-Nr.	420 100
Werkstoff	St/tZn
Klemmbereich Rohr Ø (d1)	100 mm
Bohrung Ø	11 mm
Schraube	M8 x 25 mm
Werkstoff Schraube / Mutter	NIRO
Normenbezug	DIN EN 62561-1
Gewicht	137 g
Zolltarifnummer	85389099
GTIN (EAN)	4013364022805
VPE	50 Stk.

Änderungen in Form und Technik, bei Maßen, Gewichten und Werkstoffen behalten wir uns im Sinne des Fortschrittes der Technik vor. Die Abbildungen sind unverbindlich.