


[Internetlink](#)


Produktbild symbolisch

DATENBLATT

DFS 4 125-4/0,03-B SK
allstromsensitiv Typ B
 Artikelnummer 09174998



Funktion

Fehlerstromschutzschalter (RCCB) sind Komponenten zur Realisierung der Schutzmaßnahme "Schutz durch automatische Abschaltung der Stromversorgung" gemäß den Anforderungen der VDE 0100 Teil 410 bzw. entsprechenden internationalen Errichtungsvorschriften. Geräte der Baureihe DFS 4 sind kompakte zwei- oder vierpolige Fehlerstromschutzschalter. In der Standardausführung belegen sie nur vier Teilungseinheiten. Während DFS 4 in der Ausführung für Wechsel- und pulsierende Gleichfehlerströme für dreiphasige Netze ausgelegt sind, aber auch in einphasigen Netzen verwendet werden können, gibt es in den allstromsensitiven Ausführungen (Typ B, Typ B+) spezielle Varianten für den ein- oder dreiphasigen Betrieb. Trotz der kompakten Maße sind eine Vielzahl verschiedener Auslöseströme und Charakteristiken bei Bemessungsströmen - je nach Ausführung - bis zu 125 A verfügbar. Alle Geräte sind in der Ausführung "HD" erhältlich, die sich besonders für den Einsatz in rauen Umgebungen (Tunnel, Schwimmbäder etc.) eignet. Außerdem verfügen sie über große Doppelstockklemmen zur Aufnahme großer Leiterquerschnitte, einen praktischen Multifunktionsschaltknebel und können durch eine kostenlose Software mit vorgefertigten Etiketten beschriftet werden. DFS 2 und DFS 4 mit der Fehlerstromcharakteristik B erfassen glatte Gleichfehlerströme sowie alle weiteren Fehlerströme vom Typ B gemäß IEC 60755. Die dazu benötigte Betriebsspannung wird der Netzspannung entnommen. Dabei ist eine korrekte Spannungsversorgung gewährleistet, wenn die Spannung zwischen den Netzleitern ≥ 50 V ist. Fehlerströme des Typs A werden netzspannungsunabhängig erkannt. Des Weiteren erkennen diese Fehlerstromschutzschalter lückenlos Fehlerströme aller Frequenzen bis 100 kHz. Mit diesem großen Frequenzbereich der Fehlerstromerfassung übertreffen sie deutlich die Anforderungen der Bau Normen für Fehlerstromschutzschalter des Typs B. Der Fehlerschutz gemäß VDE 0100 Teil 410 ist bei einem entsprechenden Erdwiderstand über den gesamten Frequenzbereich der Fehlerstromerfassung gegeben. Der maximal zulässige Erdwiderstand errechnet sich dabei als Quotient aus der zulässigen Berührungsspannung und dem höchsten Auslösefehlerstrom im gesamten erfassten Frequenzbereich. Bei Fehlerstromschutzschaltern mit der Kennlinie SK ist der Frequenzgang des Auslösestromes so ausgelegt, dass Fehlerströme mit hohen Frequenzen z. B. im Bereich der Taktfrequenzen von Wechsel- und Frequenzumrichtern im Vergleich zur Bemessungsfrequenz mit deutlich reduzierter Empfindlichkeit erfasst werden. Hierdurch werden unerwünschte Auslösungen durch Ableitströme weitgehend vermieden. Allerdings ist ein Brandschutz abhängig vom Bemessungsfehlerstrom des Schalters (0,03 A, 0,1 A oder 0,3 A) nur für Fehlerströme mit Frequenzen bis 1000 Hz, 300 Hz oder 100 Hz gegeben, während die Geräte mit dem Auslösefrequenzgang B+ oder NK diesen Schutzpegel über den gesamten Auslösefrequenzbereich bis 20 kHz bzw. 100 kHz bieten. Geräte in Standardausführung sind für die Überwachung von Stromkreisen mit einer Bemessungsspannung von 230 V bzw. 400 V und einer Bemessungsfrequenz von 50 Hz ausgelegt.

Eigenschaften

hohe Immunität gegenüber transienten Ableit- und Fehlerströmen durch träges Ansprechen der Auslösung, erfüllt die Anforderungen der Bauvorschriften VDE 0664-10, VDE 0664-40, ÖVE/ÖNORM E 8601, allstromsensitiv für Fehlerströme mit Frequenzen und Mischfrequenzen von 0 Hz (glatter Gleichstrom) bis 100 kHz, elektromagnetische Verträglichkeit entsprechend VDE 0664-30 sowie VDE 0839-6-2 (Störfestigkeit für Industrieanwendungen), hohe Verfügbare auch der spannungsabhängigen Erfassung von glattem Gleichfehlerstrom und Wechselfehlerströmen mit Frequenzen $\neq 50/60$ Hz durch volle Funktionstüchtigkeit mit Netzspannungen ab mindestens 50 V AC an zwei beliebigen aktiven Leitern, netzspannungsunabhängige Auslösung bei Fehlerströmen des Typs A, geringe Baugröße für alle Bemessungsströme, hohe Kurzschlussfestigkeit, beidseitige Doppelstockklemmen für großen Leiterquerschnitt und Schienenanschluss, Schaltstellungsanzeige, Sichtfenster für Beschriftungsetiketten, Multifunktionsschaltknebel mit drei Positionen: "ein", "aus", "ausgelöst", , Neutralleiter bei zweipoligen RCCB rechts, bei vierpoligen in Standardausführung links; vierpolige RCCB bis 80 A sind auch mit N-Leiter rechts ohne Mehrpreis lieferbar.

Montageart

Schnellbefestigung auf Tragschiene, Einbaulage beliebig, Einspeisung vorzugsweise von oben

Einsatzgebiete

Gewerbliche und industrielle Installationen mit TN-S-, TT- und TN-C-S-Systemen, in denen Betriebsmittel der Leistungselektronik ohne galvanische Netztrennung zur Anwendung kommen, wie z. B. Frequenzumrichter, Schaltnetzteile, Hochfrequenzstromrichter, Photovoltaik- und USV-Anlagen mit traflosen Wechselrichtern.

Hinweise

geeignet für den Einsatz in 50-Hz-Wechselstromnetzen, RCCB für andere Frequenzen auf Anfrage, Nicht für den Einsatz in Gleichstromnetzen sowie auf der Ausgangsseite von gesteuerten elektrischen Betriebsmitteln wie z. B. Frequenzumrichtern bestimmt.

Zubehör

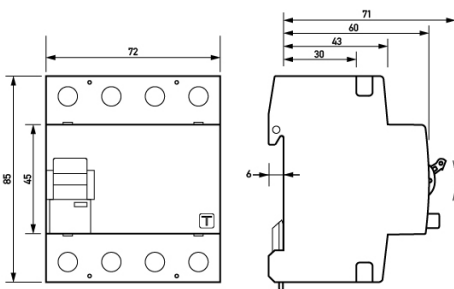
KA-DFS 2, DHi 11, WES, BS DLS/DFS

Technische Daten

technische Daten	DFS 4 125-4/0,03-B SK
Baureihe	DFS 4 B SK
Polzahl	4
Fehlerstromtyp	B
Auslösekennlinientyp	SK
Bemessungsstrom (AC)	125 A
Bemessungsfehlerstrom I Δ n	0,03 A
kurzzeitverzögert	ja
selektiv	nein
min. Arbeitsspannungsbereich der Prüfeinrichtung	250 V
max. Arbeitsspannungsbereich der Prüfeinrichtung	440 V
min. Betriebsspannung (Typ-A/AC-Betrieb)	0 V AC
min. Betriebsspannung (Typ-B-Betrieb)	50 V AC
Nichtauslösezeit	10 ms
Neutralleiterposition	links
Auslösefrequenz	0 Hz ... 100 kHz
maximale Abschaltzeiten	1 · I Δ n: ≤ 300 ms; 5 · I Δ n: ≤ 40 ms
Betriebsfrequenz	50 Hz
Eigenverbrauch	max. 2,2 W
Bemessungsstoßspannungsfestigkeit	4 kV
	Laststromkreis
Ausführung	Lasttrennkontakt
min. Kontaktöffnung	4 mm
Bemessungsspannung (AC)	230 V, 400 V
Bemessungsstrom (AC)	125 A
Bemessungskurzschlussstrom	10 kA
Stoßstromfestigkeit	3 kA
max. Bemessungsschaltvermögen	1250 A
Bemessungsisolationsspannung	400 V
Bemessungsfrequenz	50 Hz
Stromwärmeverlust pro Strombahn	11,2 W
therm. Vorsicherung OCPD	80 A
Kurzschlussvorsicherung SCPD	125 A
Vorsicherung Typ	gG
	Schraubklemme oben und unten (Laststromkreis)
Berührschutz	BGV A3, VDE 0660-514, finger- und handrückensicher
maximale Anzahl Leiter pro Klemme	2

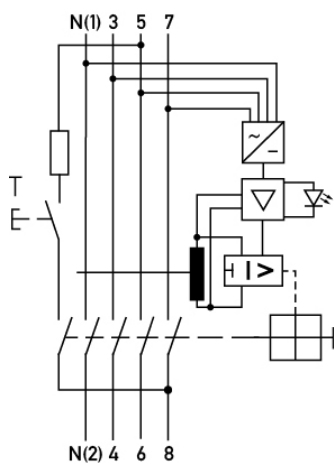
technische Daten	DFS 4 125-4/0,03-B SK
Anschlussquerschnitt eindrätig	1-Leiter: 1,5 mm ² ... 50 mm ² ; 2-Leiter: 1,5 mm ² ... 16 mm ²
Anschlussquerschnitt feindrätig	1-Leiter: 1,5 mm ² ... 50 mm ² ; 2-Leiter: 1,5 mm ² ... 16 mm ²
Anschlussquerschnitt mehrdrätig	1-Leiter: 1,5 mm ² ... 50 mm ² ; 2-Leiter: 1,5 mm ² ... 16 mm ²
Anzugsdrehmoment	2,5 Nm ... 3 Nm
allgemeine Daten	
Gebrauchslage	beliebig
max. Gebrauchshöhe über NN	2000 m
mechanische Lebensdauer	min. 5000 Schaltspiele
elektrische Lebensdauer	min. 2000 Schaltspiele
Umgebungsbedingung Atmosphäre	normale Umgebungsbedingungen
Lagertemperatur	-35 °C ... 75 °C
Umgebungstemperatur	-25 °C ... 40 °C
Klimabeständigkeit	gemäß DIN IEC 60068-2-30: feuchte Wärme / zyklisch (25 °C / 55 °C; 93 % / 97 % rF)
Schockfestigkeit	20 g / 20 ms Dauer
Schwingfestigkeit	> 5 g (f ≤ 80 Hz, Dauer > 30 min.)
Gehäuseart	Verteilereinbaugeschäft
Montageart	Tragschiene
Gehäusematerial	Thermoplast
Schutzart	IP20 (eingebaut: IP40)
plombierbar	ja
Breite	72 mm
Höhe	85 mm
Tiefe	75 mm
Einbautiefe	69 mm
Breite in Teilungseinheiten	4
Bauvorschriften/Normen	VDE 0664-10, VDE 0664-40, ÖVE/ÖNORM E 8601
Zertifizierungen	VDE

Maße



Maßzeichnung Gruppenansicht

Schaltungsbeispiel



Anschlusschema vierpolig, N-links

Diagramme

