

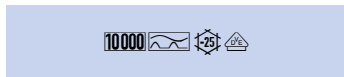


Produktbild symbolisch

DATENBLATT
DFS 4 063-4/0,03-A
 puls- und wechselstromsensitiv Typ A
 Artikelnummer 09144901



[Internetlink](#)



Funktion

Fehlerstromschutzschalter (RCCB) sind Komponenten zur Realisierung der Schutzmaßnahme "Schutz durch automatische Abschaltung der Stromversorgung" gemäß den Anforderungen der VDE 0100 Teil 410 bzw. entsprechenden internationalen Errichtungsvorschriften. Geräte der Baureihe DFS 4 sind kompakte zwei- oder vierpolige Fehlerstromschutzschalter. In der Standardausführung belegen sie nur vier Teilungseinheiten. Während DFS 4 in der Ausführung für Wechsel- und pulsierende Gleichfehlerströme für dreiphasige Netze ausgelegt sind, aber auch in einphasigen Netzen verwendet werden können, gibt es in den allstromsensitiven Ausführungen (Typ B, Typ B+) spezielle Varianten für den ein- oder dreiphasigen Betrieb. Trotz der kompakten Maße sind eine Vielzahl verschiedener Auslöseströme und Charakteristiken bei Bemessungsströmen - je nach Ausführung - bis zu 125 A verfügbar. Alle Geräte sind in der Ausführung "HD" erhältlich, die sich besonders für den Einsatz in rauen Umgebungen (Tunnel, Schwimmbäder etc.) eignet. Außerdem verfügen sie über große Doppelstockklemmen zur Aufnahme großer Leiterquerschnitte, einen praktischen Multifunktionsschaltknebel und können durch eine kostenlose Software mit vorgefertigten Etiketten beschriftet werden. Schalter mit der Fehlerstromcharakteristik A ermöglichen die netzspannungsunabhängige Erkennung sinusförmiger Wechsel- und pulsierender Gleichfehlerströme. Eventuell vorhandene Zusatzfunktionen sind ggf. spannungsabhängig. Geräte in Standardausführung sind für die Überwachung von Stromkreisen mit einer Bemessungsspannung von 230 V bzw. 400 V und einer Bemessungsfrequenz von 50 Hz ausgelegt.

Eigenschaften

netz- und hilfsspannungsunabhängige Auslösung, sensitiv für Wechsel- und pulsierende Gleichfehlerströme (Typ A), geringe Baugröße für alle Bemessungsströme, hohe Kurzschlussfestigkeit, beidseitige Doppelstockklemmen für großen Leiterquerschnitt und Schienenanschluss, Schaltstellungsanzeige, Sichtfenster für Beschriftungsetiketten, Multifunktionsschaltknebel mit drei Positionen: "ein", "aus", "ausgelöst", , Neutralleiter in Standardausführung links, bei jedem vierpoligen Gerät wahlweise N rechts ohne Mehrpreis lieferbar

Montageart

Schnellbefestigung auf Tragschiene, Einbaulage beliebig, Einspeiserichtung beliebig

Einsatzgebiete

Stromversorgungen von Wohn- u. Zweckgebäuden sowie Industrieanlagen mit TN-S-, TT- und TN-C-S-Netzen. In IT-Netzen können Fehlerstromschutzschalter dieser Baureihe zur Abschaltung im Falle eines zweiten Fehlers vorgesehen werden, Ausgeschlossen ist der Einsatz in TN-C-Netzen und zum Schutz von Anlagen, in denen elektronische Betriebsmittel glatte Gleichfehlerströme oder Fehlerströme mit Frequenzen ungleich 50 Hz verursachen können. Hier ist ein umfassender Schutz nicht gegeben. Für solche Anwendungen empfehlen wir unsere allstromsensitiven Fehlerstromschutzschalter (Typ B oder B+).

Zubehör

KA-DFS 2, DHi 11, WES, BS DLS/DFS

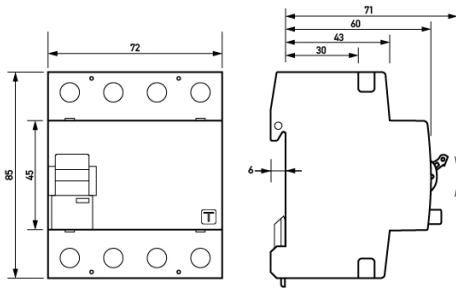
Technische Daten

| technische Daten | DFS 4 063-4/0,03-A |
|---------------------------|--------------------|
| Baureihe | DFS 4 A |
| Polzahl | 4 |
| Fehlerstromtyp | A |
| Bemessungsstrom (AC) | 63 A |
| Bemessungsfehlerstrom IΔn | 0,03 A |
| kurzzeitverzögert | nein |
| selektiv | nein |

| technische Daten | | DFS 4 063-4/0,03-A |
|--|--|---|
| min. Arbeitsspannungsbereich der Prüfeinrichtung | | 250 V |
| max. Arbeitsspannungsbereich der Prüfeinrichtung | | 440 V |
| Neutralleiterposition | | links |
| maximale Abschaltzeiten | | $1 \cdot I_{\Delta n} \leq 300 \text{ ms}$; $5 \cdot I_{\Delta n} \leq 40 \text{ ms}$ |
| Betriebsfrequenz | | 50 Hz |
| Bemessungsstoßspannungsfestigkeit | | 4 kV |
| | | Laststromkreis |
| Ausführung | | Lasttrennkontakt |
| min. Kontaktöffnung | | 4 mm |
| Bemessungsspannung (AC) | | 230 V, 400 V |
| Bemessungsstrom (AC) | | 63 A |
| Bemessungskurzschlussstrom | | 10 kA |
| Stoßstromfestigkeit | | 0,25 kA |
| max. Bemessungsschaltvermögen | | 630 A |
| Bemessungsisolationsspannung | | 400 V |
| Bemessungsfrequenz | | 50 Hz |
| Stromwärmeverlust pro Strombahn | | 3,1 W |
| therm. Vorsicherung OCPD | | 63 A |
| Kurzschlussvorsicherung SCPD | | 100 A |
| Vorsicherung Typ | | gG |
| | | Schraubklemme oben und unten (Laststromkreis) |
| Berührschutz | | BGV A3, VDE 0660-514, finger- und handrücksicher |
| maximale Anzahl Leiter pro Klemme | | 2 |
| Anschlussquerschnitt eindrätig | | 1-Leiter: 1,5 mm ² ... 50 mm ² ; 2-Leiter: 1,5 mm ² ... 16 mm ² |
| Anschlussquerschnitt feindrätig | | 1-Leiter: 1,5 mm ² ... 50 mm ² ; 2-Leiter: 1,5 mm ² ... 16 mm ² |
| Anschlussquerschnitt mehrdrätig | | 1-Leiter: 1,5 mm ² ... 50 mm ² ; 2-Leiter: 1,5 mm ² ... 16 mm ² |
| Anzugsdrehmoment | | 2,5 Nm ... 3 Nm |
| | | allgemeine Daten |
| Gebrauchslage | | beliebig |
| max. Gebrauchshöhe über NN | | 2000 m |
| mechanische Lebensdauer | | min. 5000 Schaltspiele |
| elektrische Lebensdauer | | min. 2000 Schaltspiele |
| Umgebungsbedingung Atmosphäre | | normale Umgebungsbedingungen |
| Lagertemperatur | | -35 °C ... 75 °C |
| Umgebungstemperatur | | -25 °C ... 40 °C |
| Klimabeständigkeit | | gemäß DIN IEC 60068-2-30: feuchte Wärme / zyklisch (25 °C / 55 °C; 93 % / 97 % rF) |
| Schockfestigkeit | | 20 g / 20 ms Dauer |
| Schwingfestigkeit | | > 5 g (f ≤ 80 Hz, Dauer > 30 min.) |
| Gehäuseart | | Verteilereinbaugeschäuse |
| Montageart | | Tragschiene |
| Gehäusematerial | | Thermoplast |
| Schutzart | | IP20 (eingebaut: IP40) |
| plombierbar | | ja |
| Breite | | 72 mm |

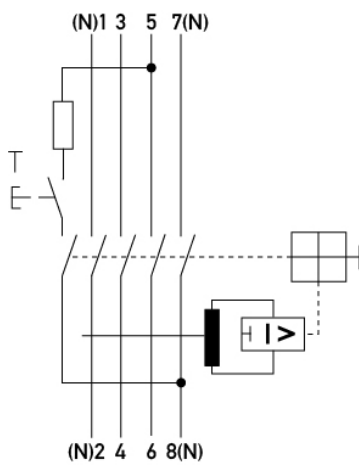
| technische Daten | DFS 4 063-4/0,03-A |
|-----------------------------|-------------------------|
| Höhe | 85 mm |
| Tiefe | 75 mm |
| Einbautiefe | 69 mm |
| Breite in Teilungseinheiten | 4 |
| Bauvorschriften/Normen | VDE 0664-10, EN 61008-1 |
| Zertifizierungen | VDE |

Maße



Maßzeichnung Gruppenansicht

Schaltungsbeispiel



Anschlusschema