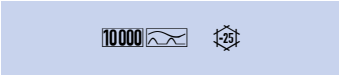




[Internetlink](#)

DATENBLATT

DFS 4 040-4/0,03-A EV
 puls- und wechselstromsensitiv Typ A, für die Elektromobilität
 Artikelnummer 09134818



Funktion

Fehlerstromschutzschalter (RCCB) sind Komponenten zur Realisierung der Schutzmaßnahme "Schutz durch automatische Abschaltung der Stromversorgung" gemäß den Anforderungen der VDE 0100 Teil 410 bzw. entsprechenden internationalen Errichtungsvorschriften. Geräte der Baureihe DFS 4 sind kompakte zwei- oder vierpolige Fehlerstromschutzschalter. In der Standardausführung belegen sie nur vier Teilungseinheiten. Während DFS 4 in der Ausführung für Wechsel- und pulsierende Gleichfehlerströme für dreiphasige Netze ausgelegt sind, aber auch in einphasigen Netzen verwendet werden können, gibt es in den allstromsensitiven Ausführungen (Typ B, Typ B+) spezielle Varianten für den ein- oder dreiphasigen Betrieb. Trotz der kompakten Maße sind eine Vielzahl verschiedener Auslöseströme und Charakteristiken bei Bemessungsströmen - je nach Ausführung - bis zu 125 A verfügbar. Alle Geräte sind in der Ausführung "HD" erhältlich, die sich besonders für den Einsatz in rauen Umgebungen (Tunnel, Schwimmbäder etc.) eignet. Außerdem verfügen sie über große Doppelstockklemmen zur Aufnahme großer Leiterquerschnitte, einen praktischen Multifunktionsschaltknebel und können durch eine kostenlose Software mit vorgefertigten Etiketten beschriftet werden. Schalter mit der Fehlerstromcharakteristik A ermöglichen die netzspannungsunabhängige Erkennung sinusförmiger Wechsel- und pulsierender Gleichfehlerströme. Eventuell vorhandene Zusatzfunktionen sind ggf. spannungsabhängig. RCCB in der Ausführung EV sind zusätzlich mit einer aktiven netzspannungsabhängigen Funktion zur Erkennung glatter Gleichfehlerströme und einer Auslöseschwelle von 6 mA ausgestattet. Diese verhindert eine eventuelle Vormagnetisierung eines vorgeschalteten Fehlerstromschutzschalters des Typs A oder F infolge eines glatten Gleichfehlerstromes, womit dieser seine Schutzfunktion weiterhin erfüllen kann. Sie sind ausschließlich vorgesehen für den Einsatz in Ladesäulen oder Wallboxen zur Ladung von Elektrofahrzeugen gemäß DIN VDE 0100-722. RCCB in der Ausführung EV dürfen nicht anstelle eines Fehlerstromschutzschalters vom Typ B oder B+ verwendet werden.

Eigenschaften

netzspannungsunabhängige Auslösung bei Fehlerströmen des Typs A, netzspannungsabhängige Zusatzfunktion zur Erkennung glatter Gleichfehlerströme, Auslöseschwelle von 6 mA bei glatten Gleichfehlerströmen gemäß Anforderung nach DIN VDE 0100-722 Abschnitt 722.531.3.101, geringe Baugröße für alle Bemessungsströme, hohe Kurzschlussfestigkeit, beidseitige Doppelstockklemmen für großen Leiterquerschnitt und Schienenanschluss, Schaltstellungsanzeige, Sichtfenster für Beschriftungsetiketten, Multifunktionsschaltknebel mit drei Positionen: "ein", "aus", "ausgelöst", , Neutralleiter bei zweipoligen RCCB rechts, bei vierpoligen in Standardausführung links; vierpolige RCCB sind auch mit N-Leiter rechts ohne Mehrpreis lieferbar.

Montageart

Schnellbefestigung auf Tragschiene, Einbaulage beliebig, Einspeiserichtung beliebig

Einsatzgebiete

Diese RCCB sind ausschließlich für die Verwendung in Einrichtungen zur Ladung von Elektrofahrzeugen vorgesehen, Ausgeschlossen ist der Einsatz zum Schutz von Anlagen, in denen elektronische Betriebsmittel Fehlerströme mit Frequenzen \neq 50 Hz verursachen können. Hier sind allstromsensitive Fehlerstromschutzschalter des Typs B oder B+ einzusetzen.

Zubehör

KA-DFS 2, DHi 11, WES, BS DLS/DFS

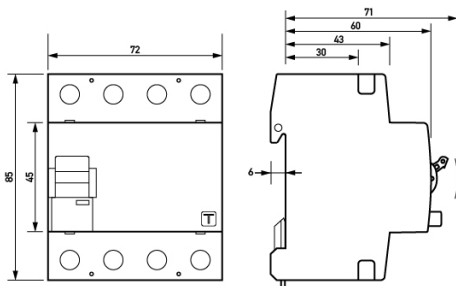
Technische Daten

technische Daten	DFS 4 040-4/0,03-A EV
Baureihe	DFS 4 A EV
Polzahl	4
Fehlerstromtyp	A
Bemessungsstrom (AC)	40 A
Bemessungsfehlerstrom $I_{\Delta n}$	0,03 A

technische Daten	DFS 4 040-4/0,03-A EV
DC-Auslöseschwelle	6 mA
kurzzeitverzögert	nein
selektiv	nein
min. Arbeitsspannungsbereich der Prüfeinrichtung	250 V
max. Arbeitsspannungsbereich der Prüfeinrichtung	440 V
Neutralleiterposition	links
Betriebsfrequenz	50 Hz
Bemessungsstoßspannungsfestigkeit	4 kV
	Zusatzeinrichtung (6-mA-DC-Erkennung)
Betriebsspannung Zusatzeinrichtung	85 V ... 265 V
Eigenverbrauch Zusatzeinrichtung	1,7 W
	Laststromkreis
Ausführung	Lasttrennkontakt
min. Kontaktöffnung	4 mm
Bemessungsspannung (AC)	230 V, 400 V
Bemessungsstrom (AC)	40 A
Bemessungskurzschlussstrom	10 kA
Stoßstromfestigkeit	3 kA
max. Bemessungsschaltvermögen	500 A
Bemessungsisolationsspannung	400 V
Bemessungsfrequenz	50 Hz
Stromwärmeverlust pro Strombahn	1,3 W
therm. Vorsicherung OCPD	40 A
Kurzschlussvorsicherung SCPD	100 A
Vorsicherung Typ	gG
	Schraubklemme oben und unten (Laststromkreis)
Berührschutz	BGV A3, VDE 0660-514, finger- und handrückensicher
maximale Anzahl Leiter pro Klemme	2
Anschlussquerschnitt eindrätig	1-Leiter: 1,5 mm ² ... 50 mm ² ; 2-Leiter: 1,5 mm ² ... 16 mm ²
Anschlussquerschnitt feindrätig	1-Leiter: 1,5 mm ² ... 50 mm ² ; 2-Leiter: 1,5 mm ² ... 16 mm ²
Anschlussquerschnitt mehrdrätig	1-Leiter: 1,5 mm ² ... 50 mm ² ; 2-Leiter: 1,5 mm ² ... 16 mm ²
Anzugsdrehmoment	2,5 Nm ... 3 Nm
	allgemeine Daten
Gebrauchslage	beliebig
max. Gebrauchshöhe über NN	2000 m
mechanische Lebensdauer	min. 5000 Schaltspiele
elektrische Lebensdauer	min. 2000 Schaltspiele
Umgebungsbedingung Atmosphäre	normale Umgebungsbedingungen
Lagertemperatur	-35 °C ... 75 °C
Umgebungstemperatur	-25 °C ... 40 °C
Klimabeständigkeit	gemäß DIN IEC 60068-2-30: feuchte Wärme / zyklisch (25 °C / 55 °C; 93 % / 97 % rF)
Schockfestigkeit	20 g / 20 ms Dauer

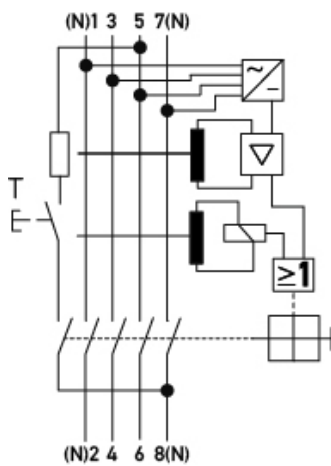
technische Daten	DFS 4 040-4/0,03-A EV
Schwingfestigkeit	> 5 g (f ≤ 80 Hz, Dauer > 30 min.)
Gehäuseart	Verteilereinbaugeschütz
Montageart	Tragschiene
Gehäusematerial	Thermoplast
Schutzart	IP20 (eingebaut: IP40)
plombierbar	ja
Breite	72 mm
Höhe	85 mm
Tiefe	75 mm
Einbautiefe	69 mm
Breite in Teilungseinheiten	4

Maße



Maßzeichnung Gruppenansicht

Schaltungsbeispiel



Anschlusschema