



Produktbild symbolisch

**DATENBLATT**  
**DFS 2 025-2/0,10-F**  
**mischfrequenzsensitiv Typ F**  
**Artikelnummer 09125020**



[Internetlink](#)



**Funktion**

Fehlerstromschutzschalter (RCCB) sind Komponenten zur Realisierung der Schutzmaßnahme "Schutz durch automatische Abschaltung der Stromversorgung" gemäß den Anforderungen der VDE 0100 Teil 410 bzw. entsprechenden internationalen Errichtungsvorschriften. Geräte der Baureihe DFS 2 sind kompakte zweipolige Fehlerstromschutzschalter für einphasige Netze. In der Standardausführung belegen sie nur zwei Teilungseinheiten. Trotz der kompakten Maße sind eine Vielzahl verschiedener Auslöseströme und Charakteristiken bei Bemessungsströmen - je nach Ausführung - bis zu 125 A verfügbar. Alle Geräte sind in der Ausführung "HD" erhältlich, die sich besonders für den Einsatz in rauen Umgebungen (Tunnel, Schwimmbäder etc.) eignet. Außerdem verfügen sie über große Doppelstockklemmen zur Aufnahme großer Leiterquerschnitte, einen praktischen Multifunktionsschaltknebel und können durch eine kostenlose Software mit vorgefertigten Etiketten beschriftet werden. Fehlerstromschutzschalter des Typs F erfüllen alle Anforderungen an Schalter des Typs A. Zusätzlich erfassen sie Fehlerströme mit Mischfrequenzen abweichend von 50 Hz, die beispielsweise durch die Verwendung einphasig betriebener Frequenzumrichter entstehen können. Geräte in Standardausführung sind für die Überwachung von Stromkreisen mit einer Bemessungsspannung von 230 V bzw. 400 V und einer Bemessungsfrequenz von 50 Hz ausgelegt.

**Eigenschaften**

sensitiv für Wechsel- und pulsierende Gleichfehlerströme der Netzfrequenz (Typ A) sowie Wechselfehlerströme mit mehreren Frequenzanteilen, hohe Immunität gegen Stoßfehlerströme und netzspannungsgetriebene Folgestromimpulse, geringe Baugröße für alle Bemessungsströme, hohe Kurzschlussfestigkeit, beidseitige Doppelstockklemmen für großen Leiterquerschnitt und Schienenanschluss, Schaltstellungsanzeige, Sichtfenster für Beschriftungsetiketten, Multifunktionsschaltknebel mit drei Positionen: "ein", "aus", "ausgelöst", , Neutralleiter in Standardausführung links, bei jedem vierpoligen Gerät wahlweise N rechts ohne Mehrpreis lieferbar

**Montageart**

Schnellbefestigung auf Tragschiene, Einbaulage beliebig, Einspeiserichtung beliebig

**Einsatzgebiete**

Gewerbliche und industrielle Installationen mit TN-S-, TT- und TN-C-S-Systemen, in denen Betriebsmittel der Leistungselektronik ohne galvanische Netztrennung zur Anwendung kommen, wie z. B. Frequenzumrichter, Schaltnetzteile, Hochfrequenzstromrichter, Photovoltaik- und USV-Anlagen mit traflosen Wechselrichtern, Ausgeschlossen ist der Einsatz in TN-C-Netzen und zum Schutz von Anlagen, in denen elektronische Betriebsmittel glatte Gleichfehlerströme oder Fehlerströme mit Frequenzen ungleich 50 Hz verursachen können. Hier ist ein umfassender Schutz nicht gegeben. Für solche Anwendungen empfehlen wir unsere allstromsensitiven Fehlerstromschutzschalter (Typ B oder B+).

**Hinweise**

geeignet für den Einsatz in 50-Hz-Wechselstromnetzen, Nicht für den Einsatz in Gleichstromnetzen sowie auf der Ausgangsseite von gesteuerten elektrischen Betriebsmitteln wie z. B. Frequenzumrichtern bestimmt.

**Zubehör**

KA-DFS 2, DHi 11, WES, BS DLS/DFS

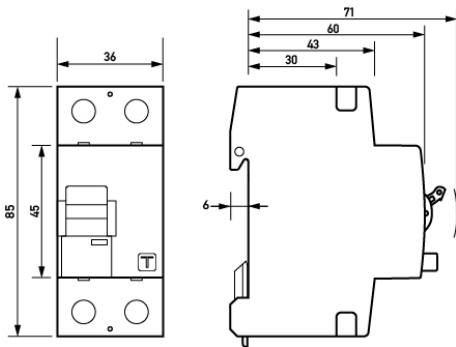
**Technische Daten**

technische Daten	DFS 2 025-2/0,10-F
Baureihe	DFS 2 F
Polzahl	2
Fehlerstromtyp	F
Bemessungsstrom (AC)	25 A
Bemessungsfehlerstrom IΔn	0,10 A

technische Daten	DFS 2 025-2/0,10-F
kurzzeitverzögert	ja
selektiv	nein
min. Arbeitsspannungsbereich der Prüfeinrichtung	100 V
max. Arbeitsspannungsbereich der Prüfeinrichtung	250 V
Nichtauslösezeit	10 ms
maximale Abschaltzeiten	$1 \cdot I_{\Delta n} \leq 300 \text{ ms}$ ; $5 \cdot I_{\Delta n} \leq 40 \text{ ms}$
Betriebsfrequenz	50 Hz
Bemessungsstoßspannungsfestigkeit	4 kV
	Laststromkreis
Ausführung	Lasttrennkontakt
min. Kontaktöffnung	4 mm
Bemessungsspannung (AC)	230 V
Bemessungsstrom (AC)	25 A
Bemessungskurzschlussstrom	10 kA
Stoßstromfestigkeit	3 kA
max. Bemessungsschaltvermögen	500 A
Bemessungsisolationsspannung	400 V
Bemessungsfrequenz	50 Hz
Stromwärmeverlust pro Strombahn	0,5 W
therm. Vorsicherung OCPD	25 A
Kurzschlussvorsicherung SCPD	100 A
Vorsicherung Typ	gG
	Schraubklemme oben und unten (Laststromkreis)
Berührschutz	BGV A3, VDE 0660-514, finger- und handrücksicher
maximale Anzahl Leiter pro Klemme	2
Anschlussquerschnitt eindrätig	1-Leiter: 1,5 mm <sup>2</sup> ... 50 mm <sup>2</sup> ; 2-Leiter: 1,5 mm <sup>2</sup> ... 16 mm <sup>2</sup>
Anschlussquerschnitt feindrätig	1-Leiter: 1,5 mm <sup>2</sup> ... 50 mm <sup>2</sup> ; 2-Leiter: 1,5 mm <sup>2</sup> ... 16 mm <sup>2</sup>
Anschlussquerschnitt mehrdrätig	1-Leiter: 1,5 mm <sup>2</sup> ... 50 mm <sup>2</sup> ; 2-Leiter: 1,5 mm <sup>2</sup> ... 16 mm <sup>2</sup>
Anzugsdrehmoment	2,5 Nm ... 3 Nm
	allgemeine Daten
Gebrauchslage	beliebig
max. Gebrauchshöhe über NN	2000 m
mechanische Lebensdauer	min. 5000 Schaltspiele
elektrische Lebensdauer	min. 2000 Schaltspiele
Umgebungsbedingung Atmosphäre	normale Umgebungsbedingungen
Lagertemperatur	-35 °C ... 75 °C
Umgebungstemperatur	-25 °C ... 40 °C
Klimabeständigkeit	gemäß DIN IEC 60068-2-30: feuchte Wärme / zyklisch (25 °C / 55 °C; 93 % / 97 % rF)
Schockfestigkeit	20 g / 20 ms Dauer
Schwingfestigkeit	> 5 g (f ≤ 80 Hz, Dauer > 30 min.)
Gehäuseart	Verteilereinbaugeschäuse
Montageart	Tragschiene
Gehäusematerial	Thermoplast
Schutzart	IP20 (eingebaut: IP40)

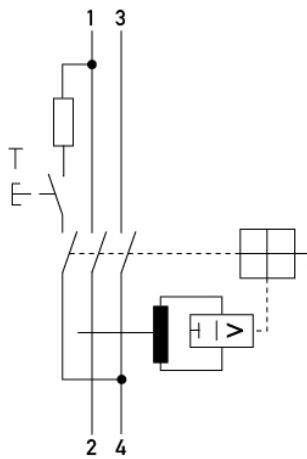
technische Daten	DFS 2 025-2/0,10-F
plombierbar	ja
Breite	36 mm
Höhe	85 mm
Tiefe	75 mm
Einbautiefe	69 mm
Breite in Teilungseinheiten	2
Bauvorschriften/Normen	VDE 0664-10, EN 61008-1, ÖVE/ÖNORM E 8601
Zertifizierungen	VDE

**Maße**



Maßzeichnung Gruppenansicht

**Schaltungsbeispiel**



Anschlusschema