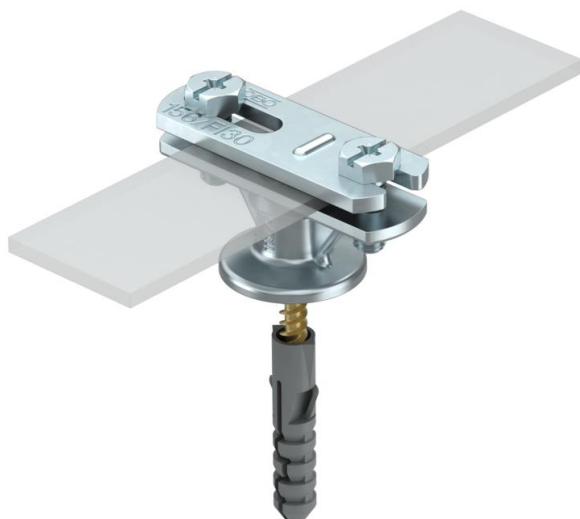


Technisches Datenblatt

Leitungshalter für Flachleiter

Artikelnummer: 5230462



- mit Innengewinde M8 bzw. Durchgangsloch für Holzschrauben
- für Flachleiter FL 30
- Schiebeüberleger zur Schnellmontage

- Zn** Zinkdruckguss
- G** galvanisch verzinkt

Stammdaten

Artikelnummer	5230462
Bezeichnung 1	Leitungshalter
Bezeichnung 2	für Flachleiter
Hersteller	OBO
Dimension	30mm
Werkstoff	Zinkdruckguss
Oberfläche	galvanisch verzinkt
Oberflächennorm	EN ISO 19598 / EN ISO 4042
Kleinste VK-Einheit	100
Mengeneinheit	Stück
Gewicht	7 kg
Gewichtseinheit	kg/100 St.

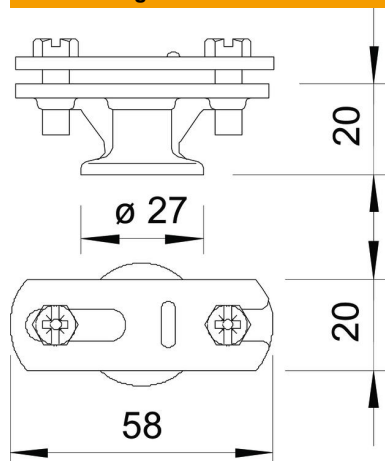
Technisches Datenblatt

Leitungshalter für Flachleiter

Artikelnummer: 5230462



Abmessungen



Technische Daten

Befestigungsart Halter	Bohrung mit M-Gewinde
Befestigungsart Leiter	mit Schraubchelle
Einsatz im Ex-Bereich	ja
Hochspannungsfeste isolierte Ausführung	nein
Leiterabmessungen	30x4 mm flach
Werkstoff des Halters	Zinkdruckguss
Werkstoff des Unterteils	Zinkdruckguss
Werkstoff des Überlegers	Zinkdruckguss