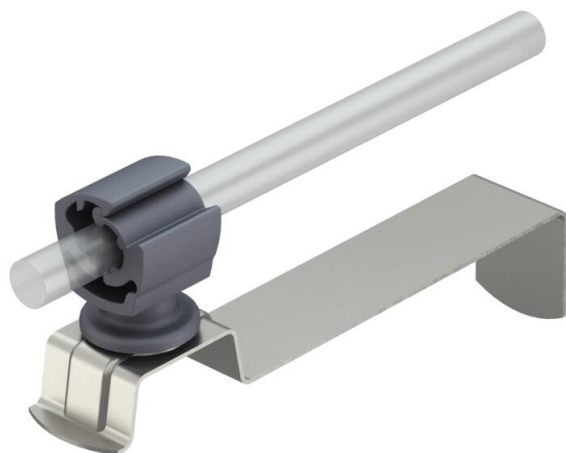


Technisches Datenblatt

Dachleitungshalter für Ziegeldächer, abgewinkelt, Rd 8-10

Artikelnummer: 5215668



- Leitungshalter aus Polyamid
- abgewinkeltes Band zur schnellen Montage

A2 Edelstahl, rostfrei

Stammdaten

Artikelnummer	5215668
Typ	157 IK-VA
Bezeichnung 1	Dachleitungshalter
Hersteller	OBO
Dimension	8mm
Werkstoff	Edelstahl, rostfrei 1.4301
Kleinste VK-Einheit	20
Mengeneinheit	Stück
Gewicht	7,15 kg
Gewichtseinheit	kg/100 St.
CO2 Fußabdruck (GWP) Cradle-to-Gate	0,2597 kg CO2e / 1 Stück

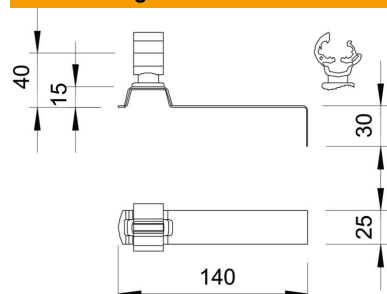
Technisches Datenblatt

Dachleitungshalter für Ziegeldächer, abgewinkelt, Rd 8-10

Artikelnummer: 5215668



Abmessungen



Länge 140 mm

Technische Daten

Anwendung	Dachfläche
Befestigungsart Leiter	mit Klemmschelle
Leiter-Durchmesser max.	10
Leiter-Durchmesser min.	8
Montageart	zum Einhängen
Montagehöhe	40 mm
Passung	Rd 8-10 mm
Werkstoff des Halters	Kunststoff
Werkstoff des Trägers	rosterfreier Stahl (V2A)